

INSTALLATION MANUAL

valor[®] Horizon



Matte Black Front 672MBF

Approved for use with Valor heater models 534 ONLY

DANGER



HOT GLASS WILL CAUSE BURNS.

DO NOT TOUCH GLASS UNTIL COOLED.

NEVER ALLOW CHILDREN TO TOUCH GLASS.

A barrier designed to reduce the risk of burns from the hot viewing glass is provided with this appliance and must be installed for the protection of children and other at-risk individuals.

INSTALLER: Leave this manual with the appliance.

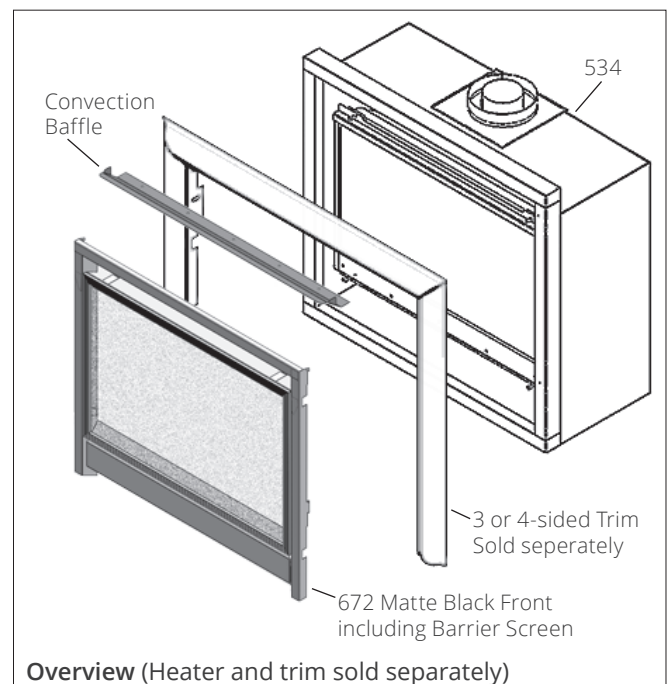
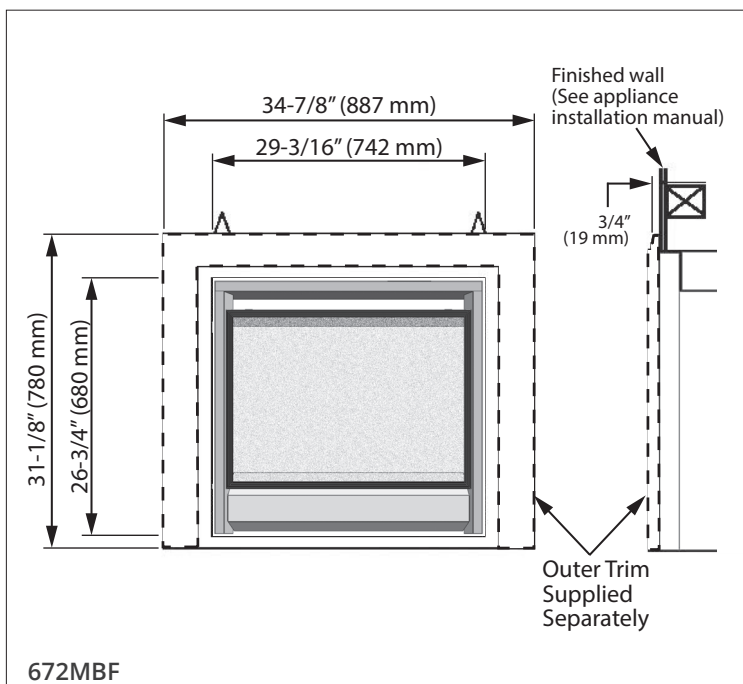
CONSUMER: Retain this manual for future reference.

Note: This kit must be installed or serviced by a qualified installer, service agency or gas supplier. These instructions are to be used in conjunction with the main installation instructions for the above listed heater model.

The 672MBF is designed to be used on its own or along with an outer surround trim (supplied separately) on the 534 Valor Horizon heater.

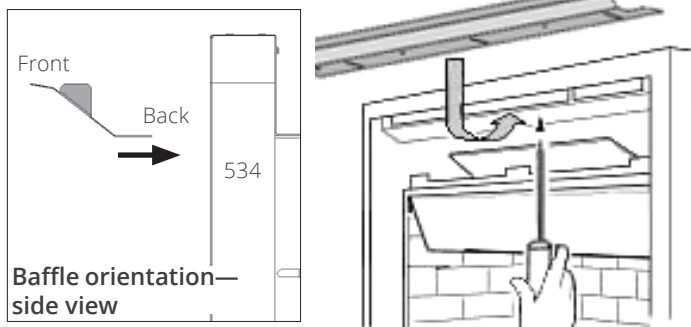
The Front clips onto the mounting brackets inside the appliance's black frame.

It is compatible with the 603FSK and 605FSK Trim Kits.

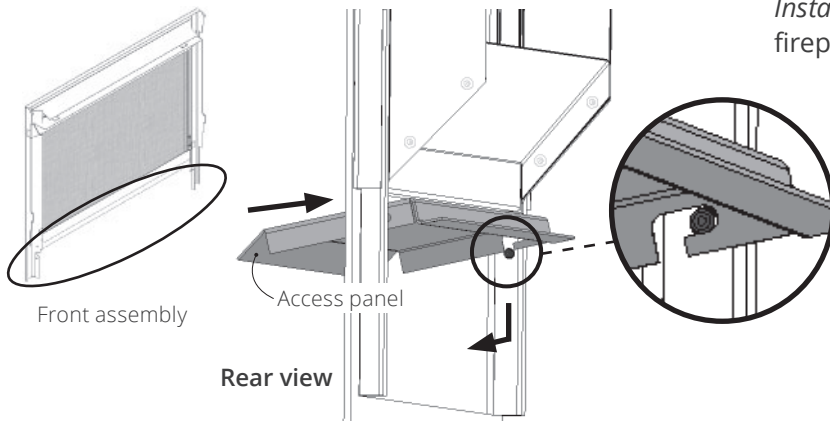


Installation

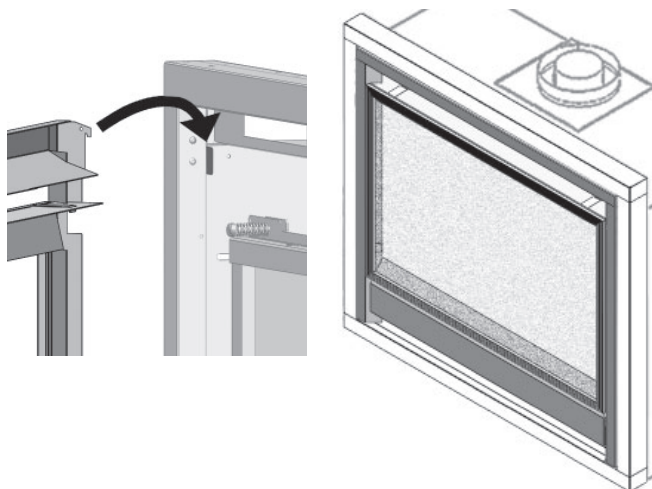
1. Remove the existing top convection baffle supplied with the heater and replace it with the convection baffle supplied with this kit using the same screws. Ensure the baffle offsets upwards.



2. Place the access panel horizontally under the screen and insert the pins on each side of the frame through the slots in the panel. Rotate the panel downward.



3. Hook the Front Assembly to the four tabs inside the appliance's black frame.



Maintenance

⚠ WARNING

DO NOT TOUCH THE BARRIER SCREEN OR FIREPLACE WHILE THEY ARE HOT! Let the fireplace cool first before maintenance.

FOR YOUR SAFETY, ensure the barrier screen is re-installed on the fireplace if it has been removed.

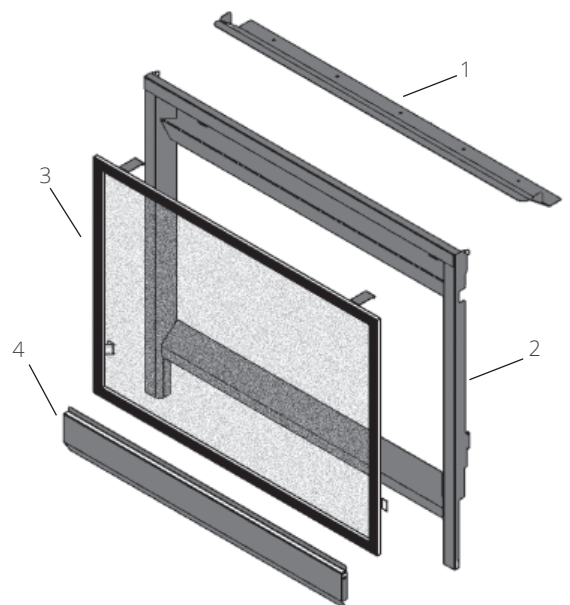
To clean the metal of the front trim, use mild soap and water. You can dust the screen with a soft brush. To dust the inside of the screen, unhook the front.

If the barrier becomes damaged, the barrier shall be replaced with the manufacturer's barrier for this appliance.

To clean the window and ceramics inside the firebox, consult the *Owner's Information* section of the *Installation and Owner's Manual* supplied with the fireplace.

Repair Parts List

#	Description	Part Number
1	Convection baffle	4004636
2	Front assembly	4004629BY
3	Barrier screen	4004645
4	Access panel	4004635BY



Because our policy is one of constant development and improvement, details may vary slightly from those given in this publication.

Designed and Manufactured by / for Miles Industries Ltd.

190 - 2255 Dollarton Highway, North Vancouver, B.C., CANADA V7H 3B1

Tel. 604-984-3496 Fax 604-984-0246

www.valorfireplaces.com

valor[®] Horizon



Devanture noire mate 672MBF

Certifiée pour usage avec foyers Valor 534 seulement



DANGER

INSTALLATEUR : Laissez cette notice avec l'appareil.
CONSOMMATEUR : Conservez cette notice pour consultation ultérieure.

Note : Ce kit doit être installé ou réparé par un installateur qualifié, une agence de service certifiée ou un fournisseur de gaz. Ces instructions doivent être utilisées conjointement avec les instructions d'installation du modèle de foyer Valor indiqué ci-dessus.



VITRE CHAUDE - RISQUE DE BRÛLURES.

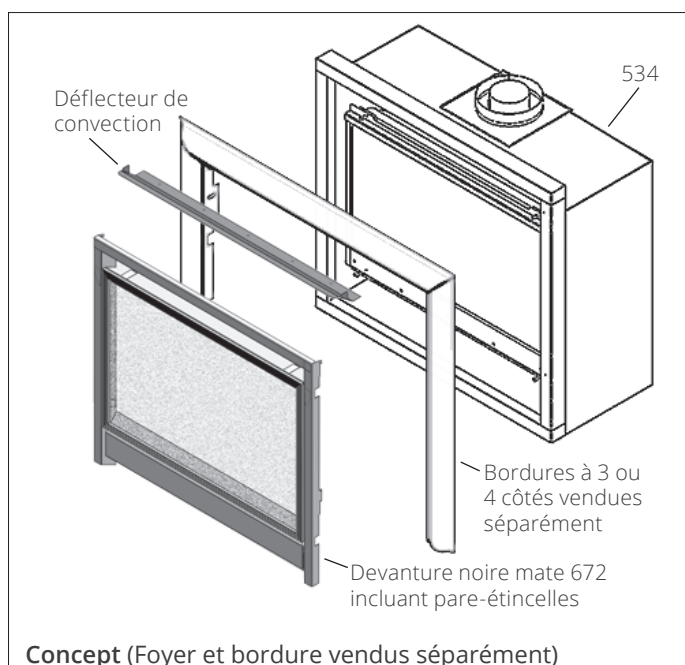
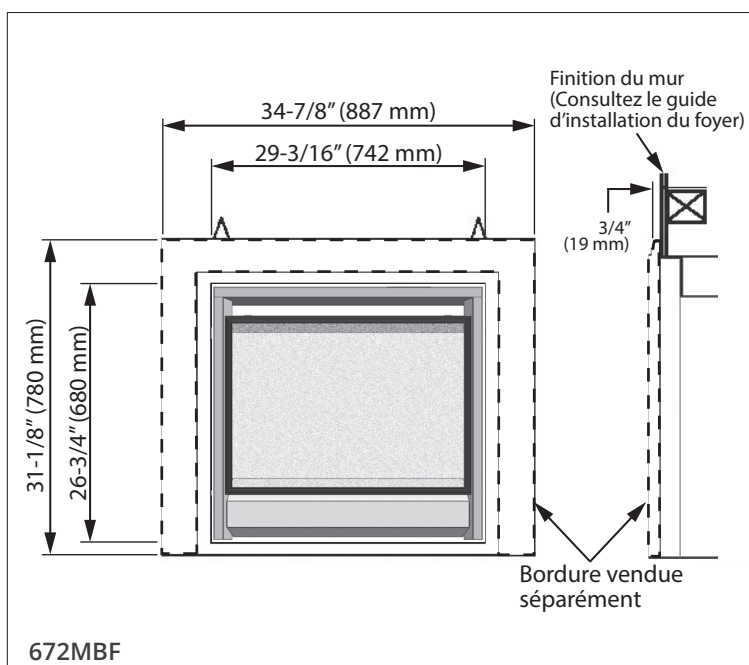
NE TOUCHEZ PAS UNE VITRE NON REFROIDIE.

NE LAISSEZ JAMAIS UN ENFANT TOUCHER LA VITRE.

L'écran pare-étincelles fourni avec ce foyer réduit le risque de brûlure en cas de contact accidentel avec la vitre chaude et doit être installé pour la protection des enfants et des personnes à risques.

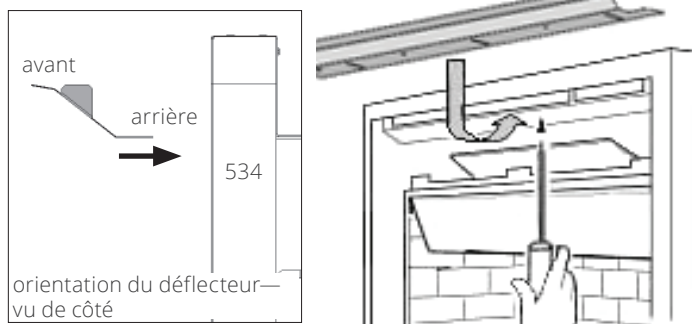
La Devanture noire mate 672MBF est conçue pour être utilisée avec ou sans contour (vendu séparément) sur le foyer Valor Horizon 534.

La devanture s'installe aux supports de montage de l'encadrement noir du foyer. La devanture est compatible avec les bordures 603FSK and 605FSK.

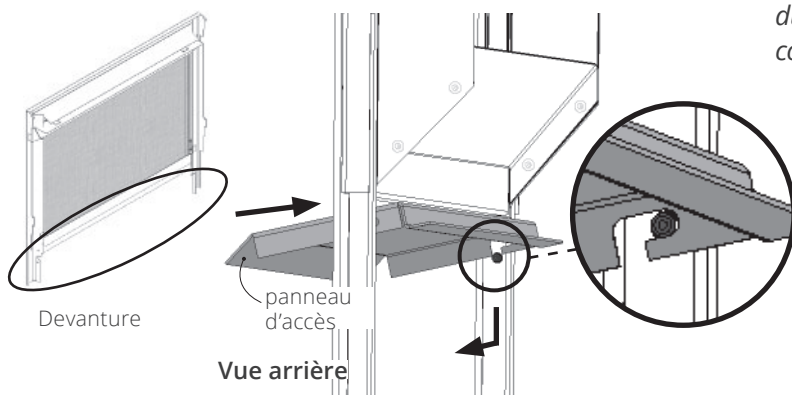


Installation

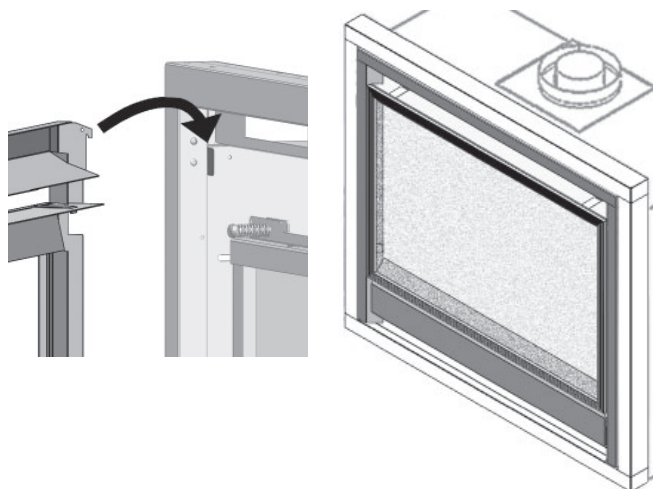
1. Enlevez le déflecteur de convection existant fourni avec le foyer et remplacez-le par le déflecteur fourni avec la devanture en utilisant les même vis pour le fixer. Assurez-vous que le déflecteur est orienté vers le haut.



2. Placez le panneau d'accès à l'horizontal sous le pare-étincelles et insérez les chevilles de chaque côté du cadre de la devanture dans les encoches du panneau. Pivotez le panneau vers le bas.



3. Accrochez la devanture aux quatre onglets à l'intérieur de l'encadrement noir du foyer.



Entretien



AVERTISSEMENT

NE TOUCHEZ PAS LE PARE-ÉTINCELLES OU LE FOYER LORSQU'ILS SONT CHAUDS! Laissez les refroidir avant de les nettoyer.

POUR DES RAISONS DE SÉCURITÉ, assurez-vous que le pare-étincelles soit réinstallé sur la devanture avant d'utiliser le foyer.

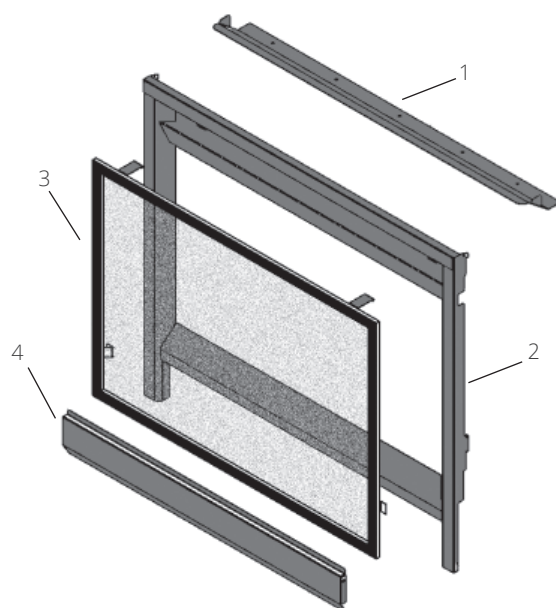
Pour nettoyer la devanture, utilisez une solution d'eau et de savon doux. Époussettez le pare-étincelles à l'aide d'une brosse à poils doux.

Si le pare-étincelles est endommagé, il doit être remplacé par le pare-étincelles conçu par le fabricant pour cet appareil.

Pour nettoyer la fenêtre et l'intérieur de la boîte de foyer, consultez la section *Information à l'intention du consommateur* dans le *Guide de l'installation et du consommateur* fourni avec le foyer.

Liste de pièces

#	Description	N° de pièces
1	Déflecteur de convection	4004636
2	Devanture	4004629BY
3	Pare-étincelles	4004645
4	Panneau d'accès	4004635BY



Parce que nous favorisons une politique de développement continu, certains détails de la présente publication peuvent varier.

Conçue et fabriquée par / pour Miles Industries Ltd.

190 - 2255 Dollarton Highway, North Vancouver, BC, CANADA V7H 3B1

Tél. 604-984-3496 Téléc. 604-984-0246

www.foyervalor.com