

INSTALLATION MANUAL

valor® H6



Four-Sided Trims 1440FSB2

Use with Valor H6 1400 models ONLY

! DANGER



**HOT GLASS WILL
CAUSE BURNS.**

**DO NOT TOUCH GLASS
UNTIL COOLED.**

**NEVER ALLOW CHILDREN
TO TOUCH GLASS.**

INSTALLER: Leave this manual with the appliance.

CONSUMER: Retain this manual for future reference.

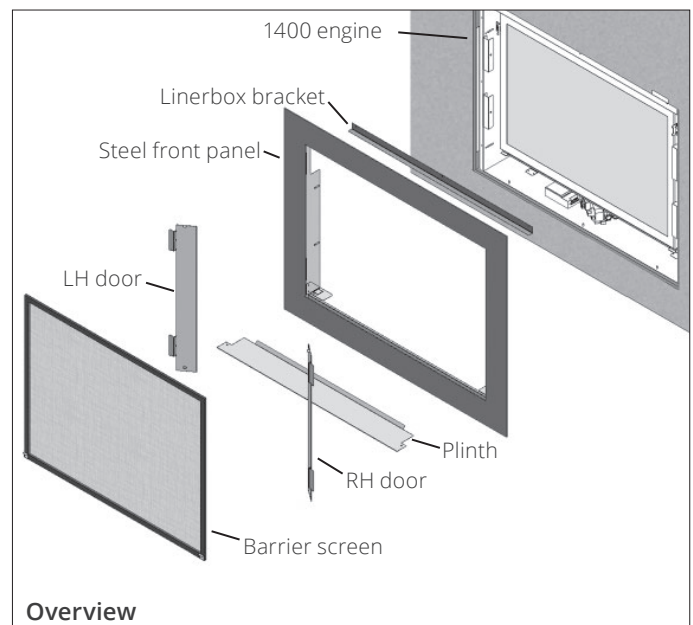
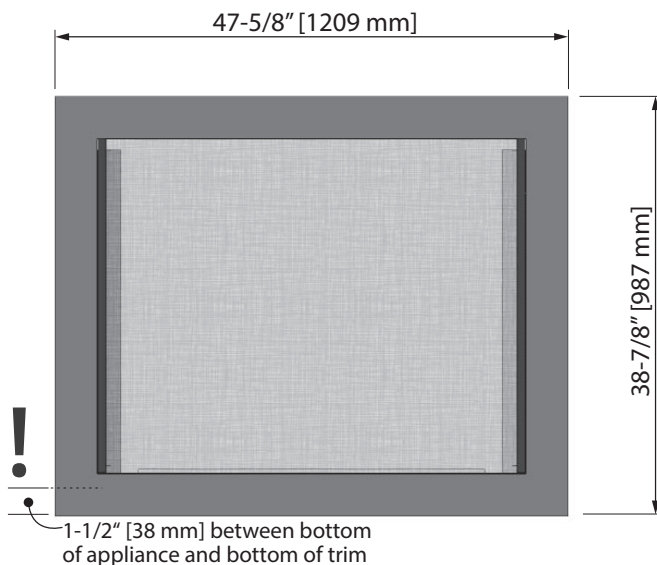
Note: This kit must be installed or serviced by a qualified installer, service agency or gas supplier. These instructions are to be used in conjunction with the main installation instructions for the above listed heater model.

A barrier designed to reduce the risk of burns from the hot viewing glass is provided with this appliance and must be installed for the protection of children and other at-risk individuals.

The 1440 trim is intended to be used on Valor heaters models 1400. Mounting of the 1440 does not affect clearances or other specifications listed in the heater installation manuals.

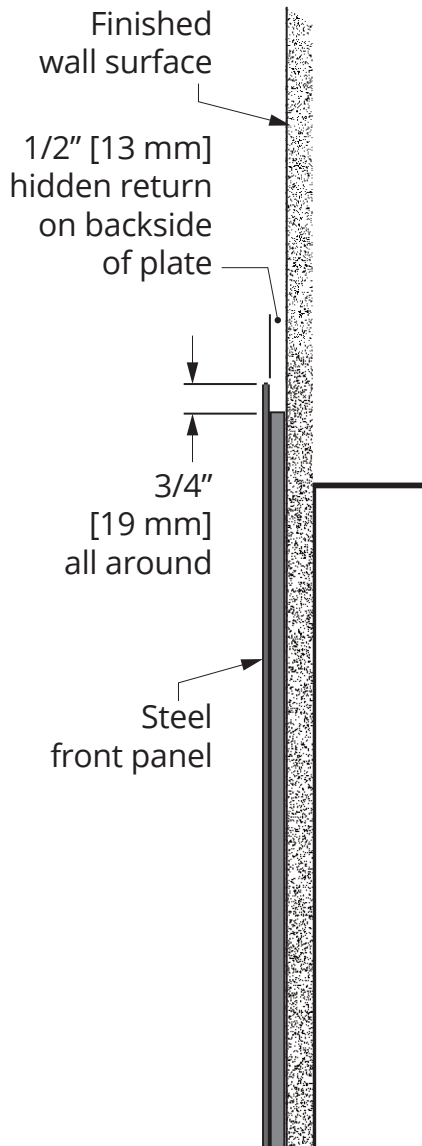
! However, please note the appliance will have to be raised when using this trim as the plate extends 1-1/2" (38 mm) below the bottom of appliance.

Note: Mounting of this trim allows for non-combustible material up to 3/4" (19 mm) thick installed over top of the required 1/2" (13 mm) cement board. For thicker finishes, refer to appliance manual.



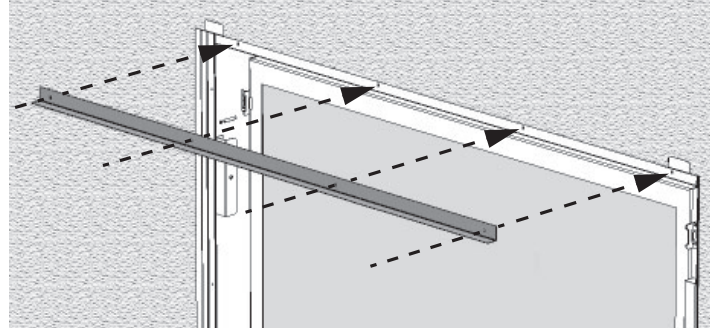
Side View Plate Details

- ! Please note that the steel front panel of the trim is intended to sit proud of the finished wall surface by 1/2 inch [13 mm].

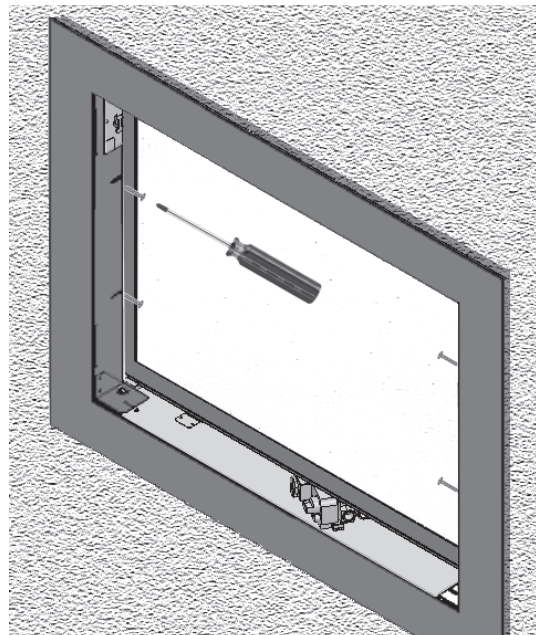
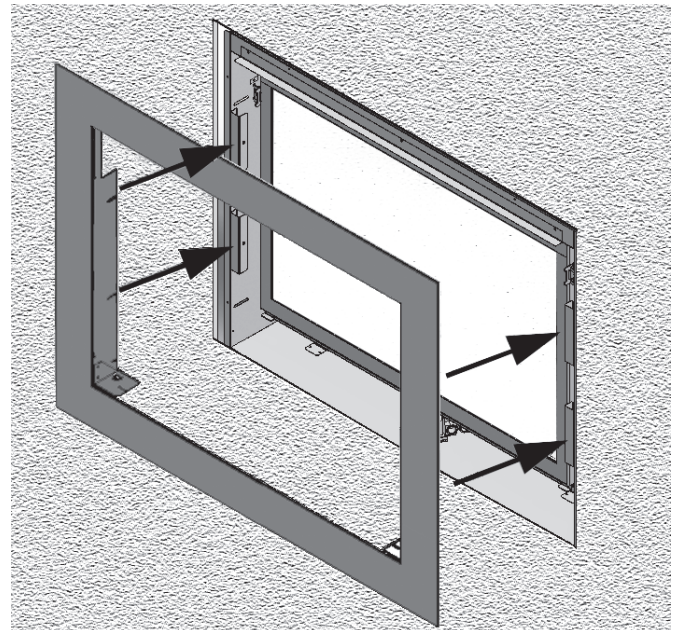


Installation

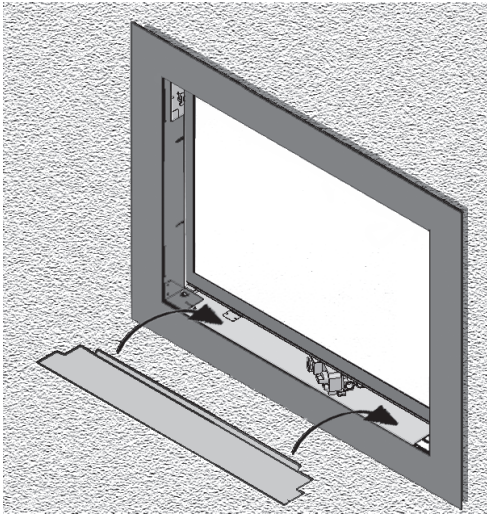
1. On completion of fireplace installation, screw the liner bracket to top face of firebox with 4 screws.



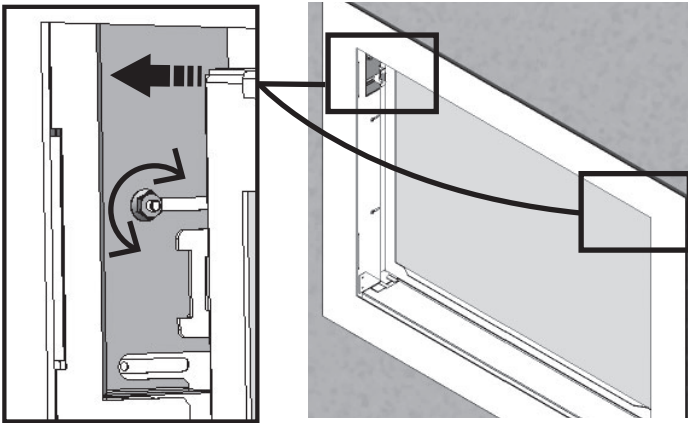
2. Carefully position and secure steel front panel with 4 low profile screws to 4 firebox mounting brackets; before tightening, hold panel up against wall finish then tighten.



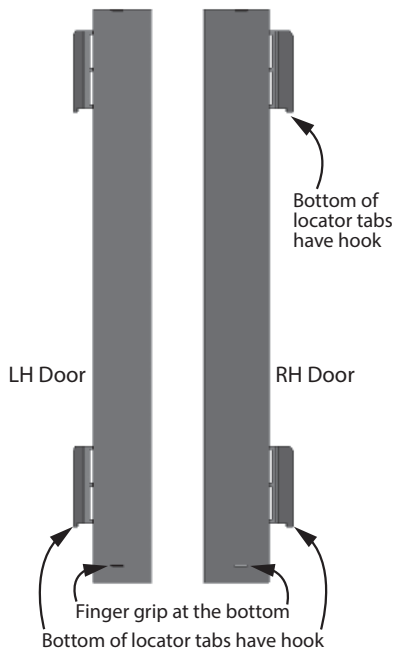
- Place plinth onto supports and push into place with inside edge tucked behind front trim.



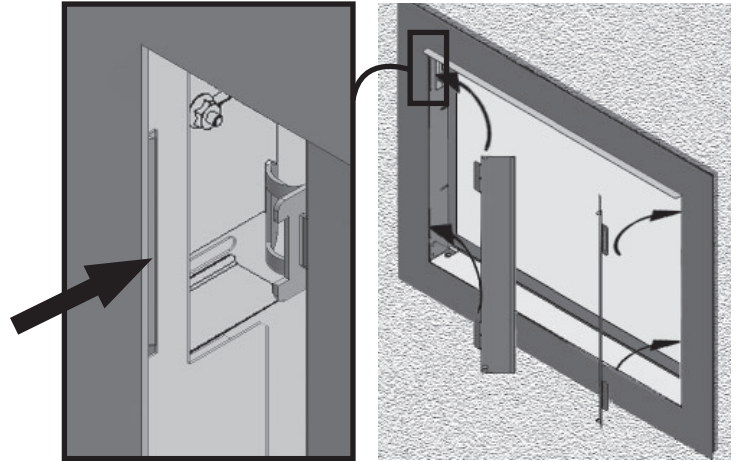
- Adjust the position of the convection brackets on each side of the window. Release the nut, pull the bracket as forward as possible and tighten the nut.



- Identify left hand door from right using diagram below.

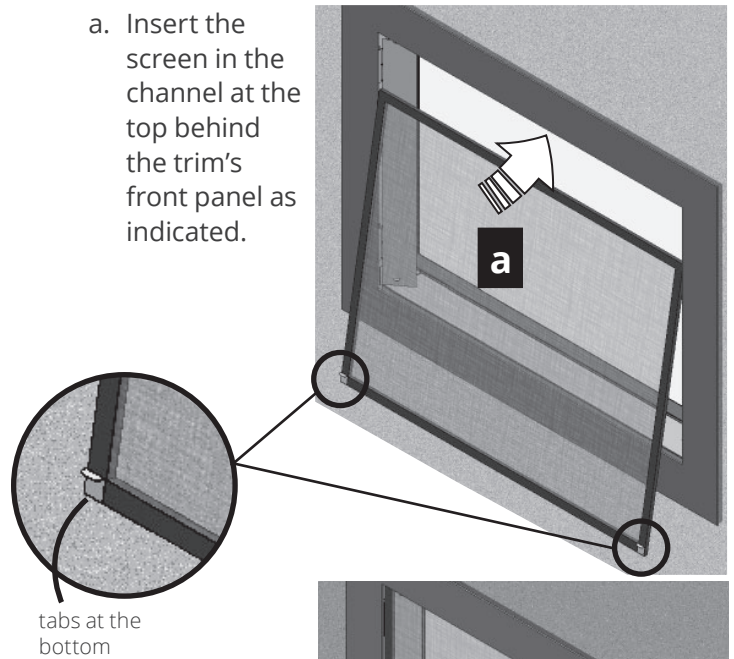


- Position LH door to left side of front panel, identify door slots top and bottom just behind front panel and slide door locator in position.

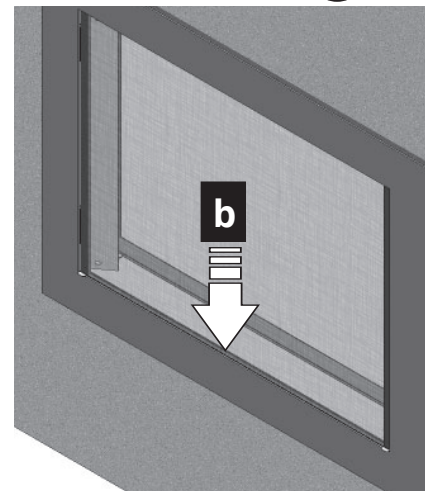


- Repeat for other door.
- Install the barrier screen.

- Insert the screen in the channel at the top behind the trim's front panel as indicated.



- Lower the bottom of the screen in the channel between the trim's front panel and the plinth.



Maintenance

To clean the trim, use mild soap and water. To clean the screen, dust it with a soft brush.

If the barrier becomes damaged, the barrier shall be replaced with the manufacturer's barrier for this appliance.

To clean the window and ceramics inside the firebox, consult the *Owner's Information* section of the *Installation and Owner's Manual* supplied with the fireplace.

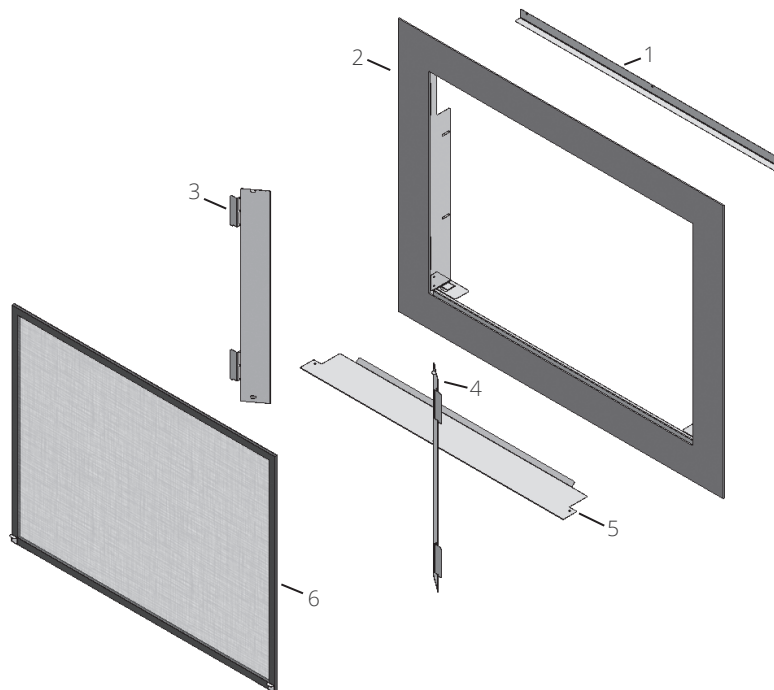
WARNING

DO NOT TOUCH THE BARRIER SCREEN OR FIREPLACE WHILE THEY ARE HOT! Let the fireplace cool first before cleaning it.

FOR SAFETY PURPOSE, ensure the barrier screen is re-installed on the fireplace front after maintenance if it has been removed.

Repair Parts List

	Description	Part Number
		1440FSB2 Black
1	Linerbox bracket	4004861
2	4-Sided front plate	4006334AZ
3	LH door assembly	4006330AZ
4	RH door assembly	4006332AZ
5	Plinth	4006333AZ
6	Barrier screen assy	4006337
not shown	#8 x 1/2 s/t screws black (4)	4004560



Because our policy is one of constant development and improvement, details may vary slightly from those given in this publication.

Designed and Manufactured by / for Miles Industries Ltd.

190 – 2255 Dollarton Highway, North Vancouver, B.C., CANADA V7H 3B1

Tel. 604-984-3496 Fax 604-984-0246

www.valorfireplaces.com

valor® H6



Bordures à 4 côtés 1440FSB2

Utilisez avec foyers Valor H5 1100 et 1150 seulement



DANGER

INSTALLATEUR : Laissez cette notice avec l'appareil.

CONSOMMATEUR : Conservez cette notice pour consultation ultérieure.



VITRE CHAUDE - RISQUE DE BRÛLURES.

NE TOUCHEZ PAS UNE VITRE NON REFROIDIE.

NE LAISSEZ JAMAIS UN ENFANT TOUCHER LA VITRE.

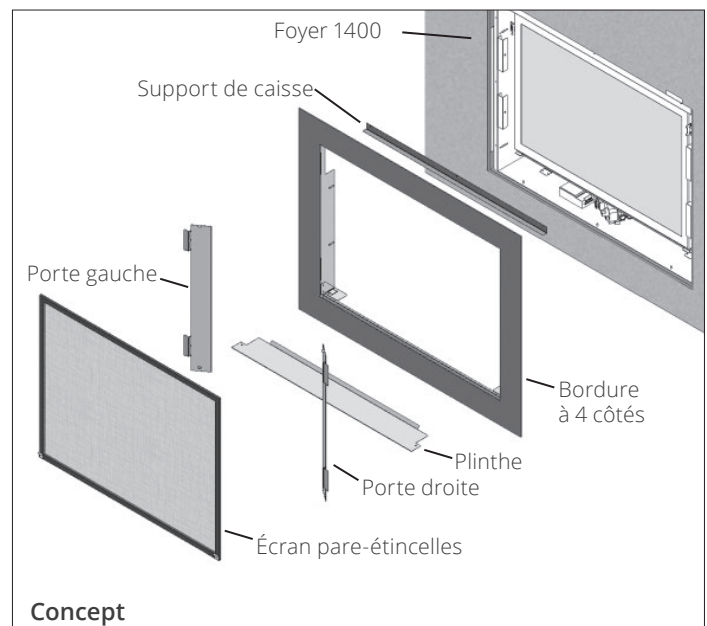
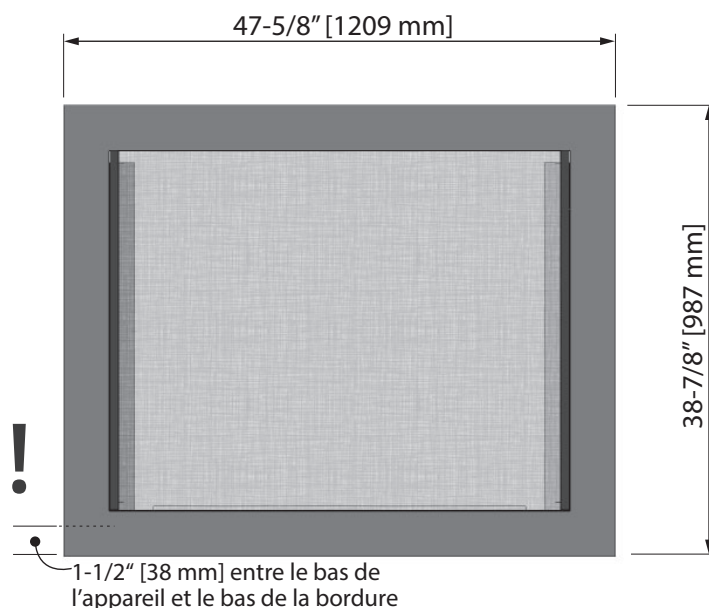
Note : Ce kit doit être installé ou réparé par un installateur qualifié, une agence de service certifiée ou un fournisseur de gaz. Ces instructions doivent être utilisées conjointement avec les instructions d'installation du modèle de foyer Valor indiqué ci-dessus.

L'écran pare-étincelles fourni avec ce foyer réduit le risque de brûlure en cas de contact accidentel avec la vitre chaude et doit être installé pour la protection des enfants et des personnes à risques.

La Bordure à quatre côtés 1440 est conçue pour être installée sur les foyers Valor 1400. L'installation de la 1440 n'affecte pas les dégagements et autres spécifications indiquées dans le guide d'installation du foyer.

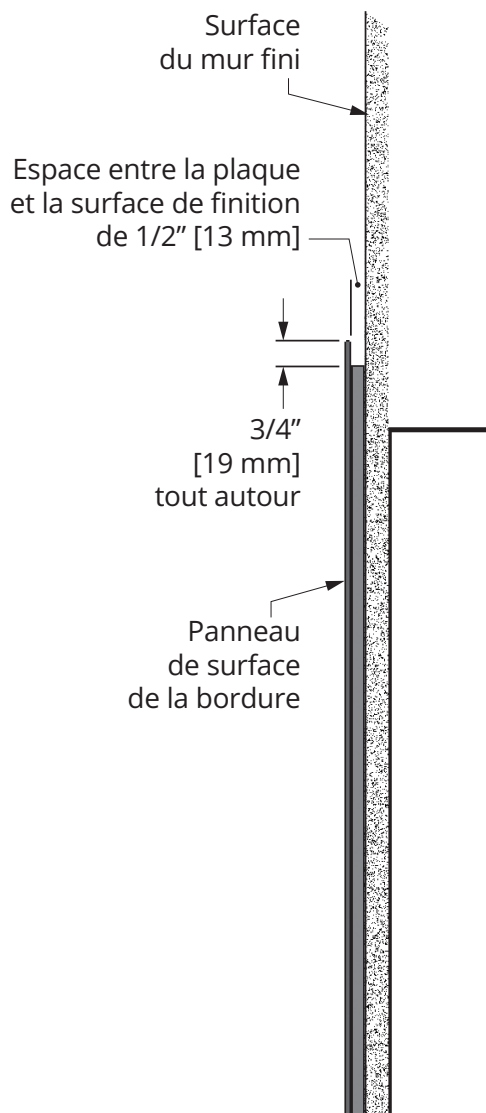
Note : L'installation de cette bordure permet un fini incombustible jusqu'à 3/4 po (19 mm) d'épaisseur par-dessus le 1/2 po (13 mm) exigé sur le panneau de béton. Pour un fini plus épais, consultez le guide d'installation du foyer.

- ! Cependant veuillez noter que l'appareil devra être soulevé puisque cette Bordure à 4 côtés dépasse le bas de l'appareil de 1-1/2" [38 mm].



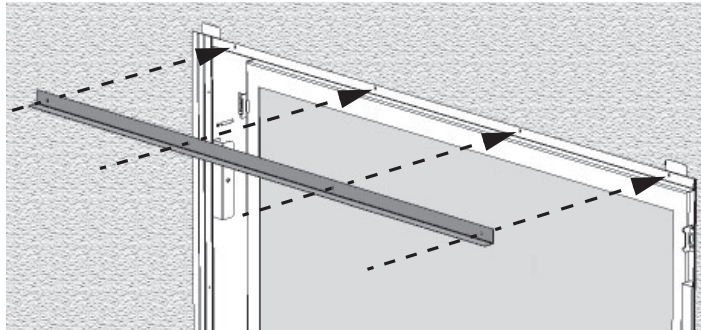
Détail du côté de la bordure

- ! Veuillez noter que le panneau de surface de la bordure est conçu pour être en saillie de 1/2 pouce [13 mm] de la surface du mur fini.

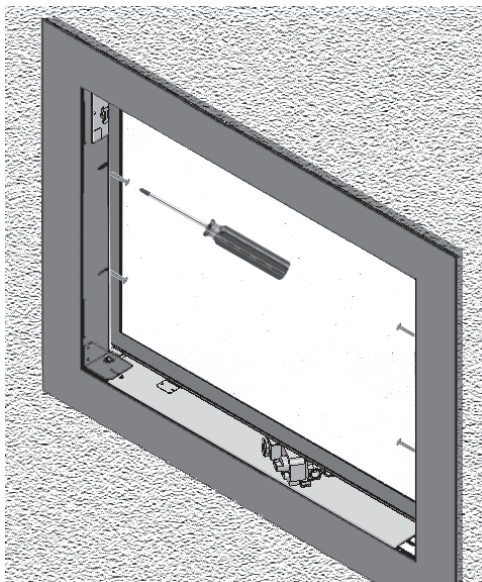
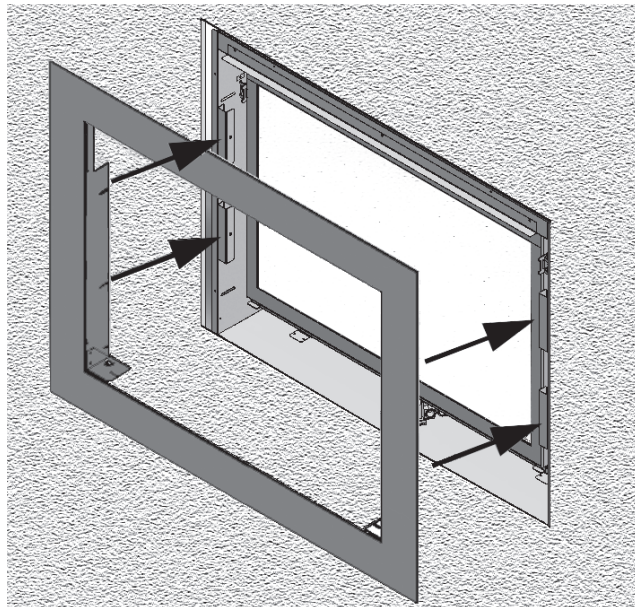


Installation

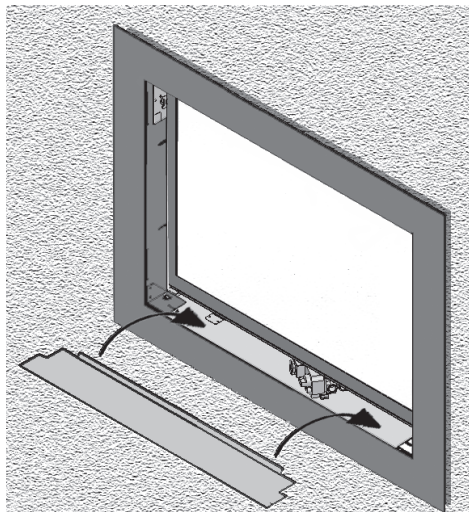
1. Une fois le foyer installé, fixez le support de caisse à la face de la caisse avec 4 vis.



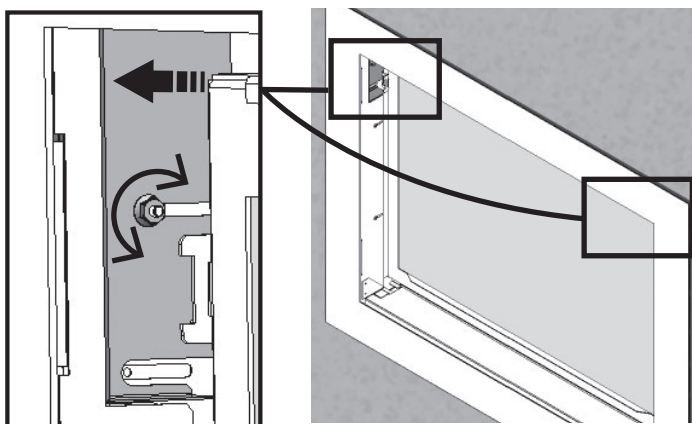
2. Enchâsser la bordure dans l'ouverture de la caisse du foyer en plaçant ses supports des côtés contre les 4 supports de montage de la caisse. Fixez sommairement la bordure avec 4 vis à profile bas. Ajustez la position de la bordure contre la finition du mur et serrez les vis.



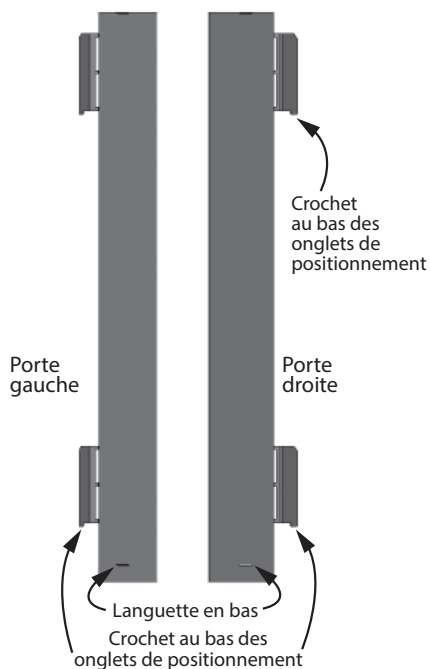
3. Placez la plinthe sur les supports de chaque côté et poussez-la en l'insérant dans les attaches des supports.



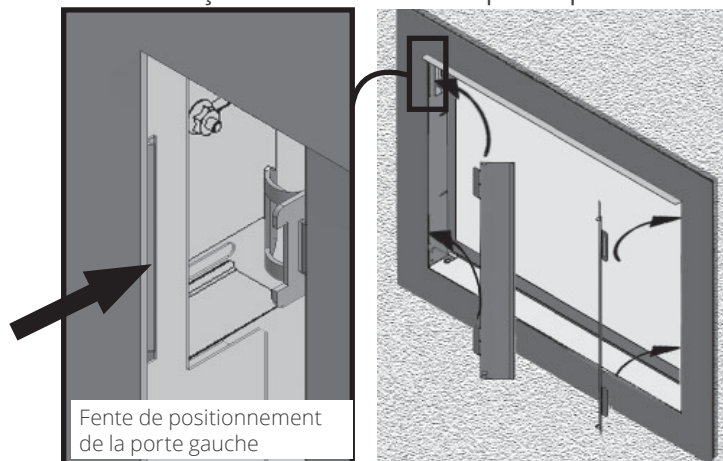
4. Ajustez la position du déflecteur de convection de chaque côté de la fenêtre. Dévissez l'écrou, tirez le déflecteur le plus en avant possible, resserrez l'écrou.



5. Identifiez la porte gauche de la porte droite à l'aide du schéma à droite.

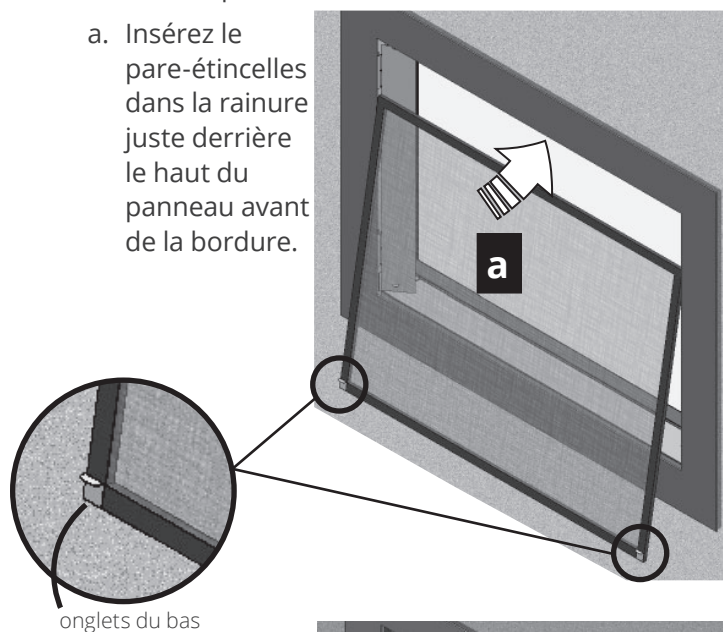


6. Installez la porte gauche en insérant ses onglets de positionnement dans les fentes situées juste derrière le façade de la bordure tel qu'indiqué.

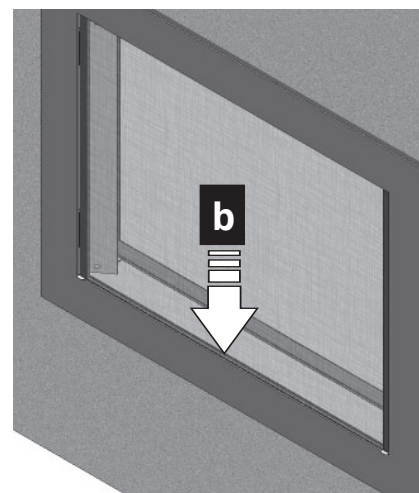


7. Répétez pour l'autre porte.
8. Installez le pare-étincelles

- a. Insérez le pare-étincelles dans la rainure juste derrière le haut du panneau avant de la bordure.



- a. Insérez le bas du pare-étincelles dans la rainure entre le bas de la bordure et la plinthe.



Entretien

Pour nettoyer la bordure, utilisez une solution d'eau et de savon doux. Époussetez l'écran pare-étincelles à l'aide d'une brosse à poils doux.

Si le pare-étincelles est endommagé, il doit être remplacé par le pare-étincelles conçu par le fabricant pour cet appareil.

Pour nettoyer la fenêtre et l'intérieur de la boîte de foyer, consultez la section *Information à l'intention du consommateur* dans le *Guide de l'installation et du consommateur* fourni avec le foyer.

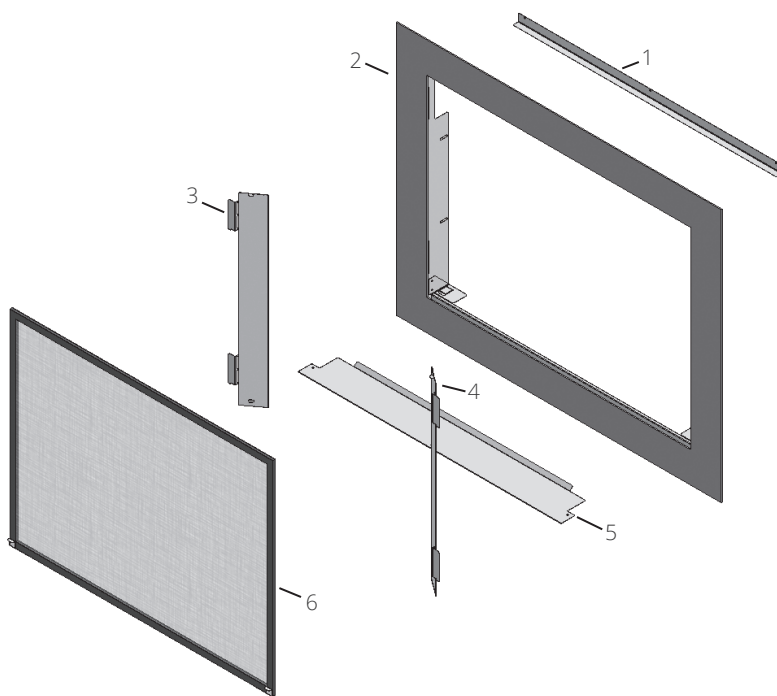
AVERTISSEMENT

NE TOUCHEZ PAS LE PARE-ÉTINCELLES OU LE FOYER LORSQU'ILS SONT CHAUDS!
Laissez le foyer refroidir avant de le nettoyer.

POUR DES RAISONS DE SÉCURITÉ, assurez-vous que le pare-étincelles soit réinstallé sur la bordure après l'entretien s'il a été enlevé.

Liste de pièces

	Description	Numéro de pièce
		1440FSB2 noire
1	Support de caisse	4004861
2	Bordure à 4 côtés	4006334AZ
3	Porte gauche	4006330AZ
4	Porte droite	4006332AZ
5	Plinthe	4006333AZ
6	Écran pare-étincelles	4006337
	Vis noires no 8 x 1/2 s/t (4)	4004560



Parce que nous favorisons une politique de développement continu, certains détails de la présente publication peuvent varier.

Conçue et fabriquée par / pour Miles Industries Ltd.

190 – 2255 Dollarton Highway, North Vancouver, BC, CANADA V7H 3B1

Tél. 604-984-3496 Téléc. 604-984-0246

www.foyervalor.com