

INSTALLATION MANUAL

valor[®] H6



Three-Sided Trim 1435TSB

Use with Valor H6 1400 models ONLY

DANGER



**HOT GLASS WILL
CAUSE BURNS.**

**DO NOT TOUCH GLASS
UNTIL COOLED.**

**NEVER ALLOW CHILDREN
TO TOUCH GLASS.**

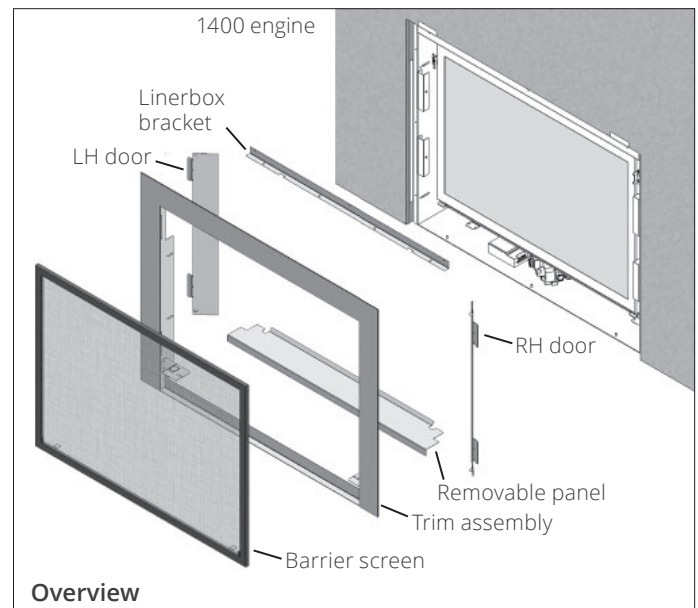
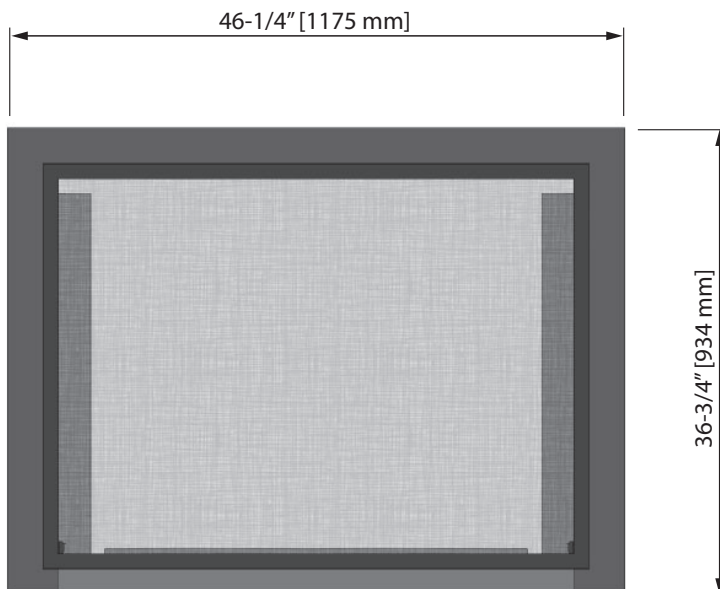
A barrier designed to reduce the risk of burns from the hot viewing glass is provided with this appliance and must be installed for the protection of children and other at-risk individuals.

INSTALLER: Leave this manual with the appliance.
CONSUMER: Retain this manual for future reference.

Note: This kit must be installed or serviced by a qualified installer, service agency or gas supplier. These instructions are to be used in conjunction with the main installation instructions for the above listed heater model.

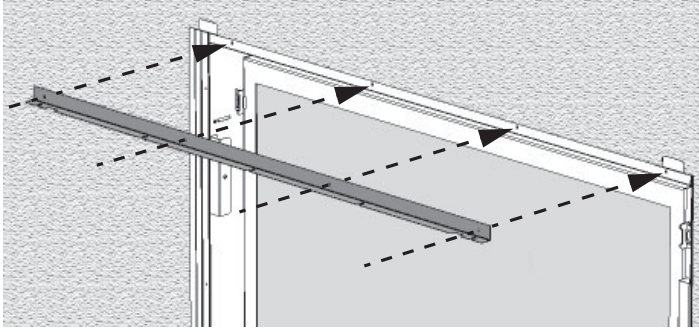
The 1435 trim is intended to be used on Valor heaters models 1400. Mounting of the 1435 does not affect clearances or other specifications listed in the heater installation manuals.

Note: Mounting of this trim allows for non-combustible material up to 3/4" (19 mm) thick installed over top of the required 1/2" (13 mm) cement board. For thicker finishes, refer to appliance manual.

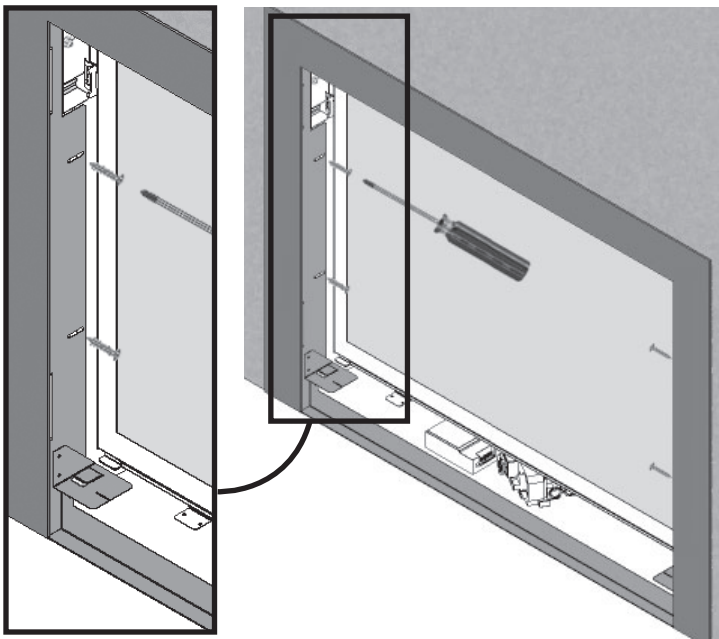
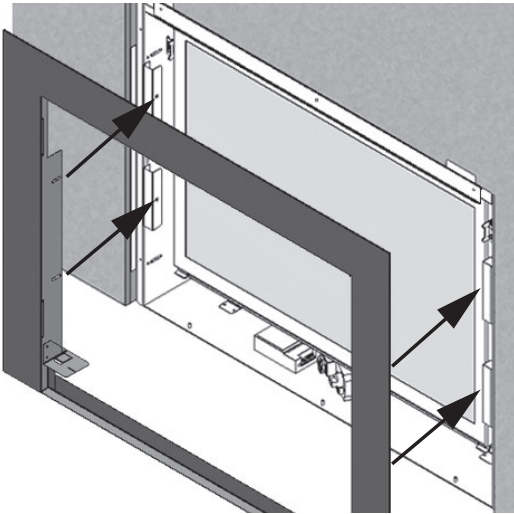


Installation

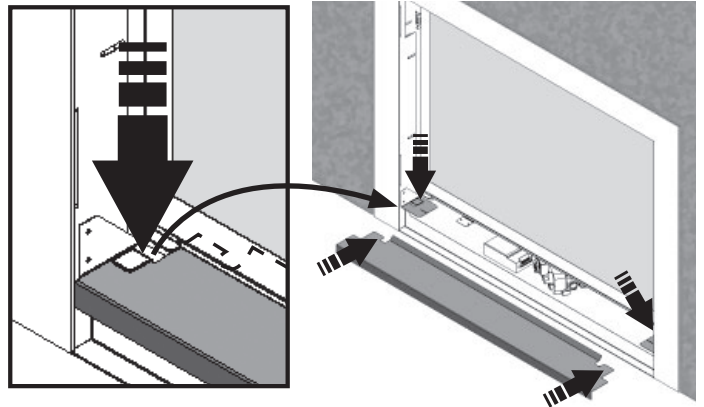
1. On completion of fireplace installation, screw the linerbox bracket to top face of firebox with 4 screws.



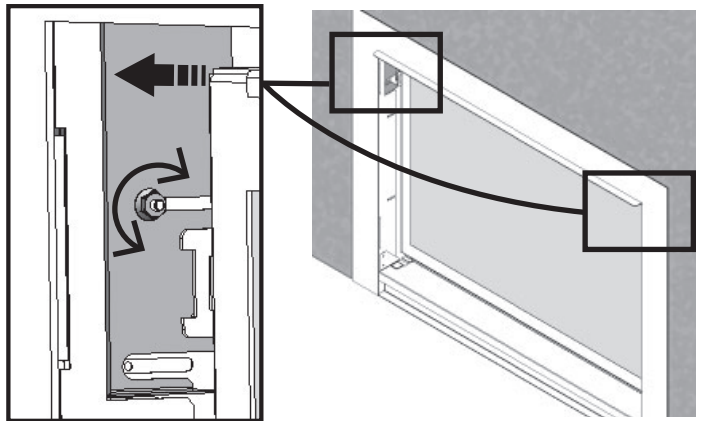
2. Carefully position and secure steel front panel with 4 low profile screws to 4 firebox mounting brackets. Before tightening, hold panel up against wall finish then tighten.



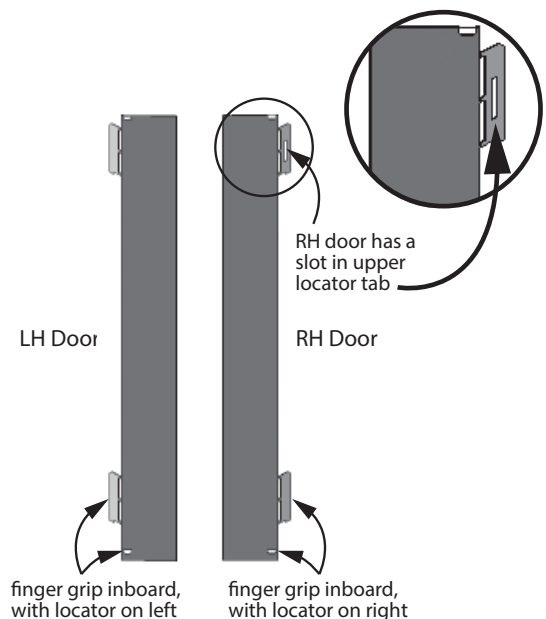
3. Slide the removable panel in the clip on the horizontal supports on each side and push it in until flush with the front trim.



4. Adjust the position of the convection brackets on each side of the window. Release the nut, pull the bracket as forward as possible and tighten the nut.



5. Identify left hand door from right using diagram below.

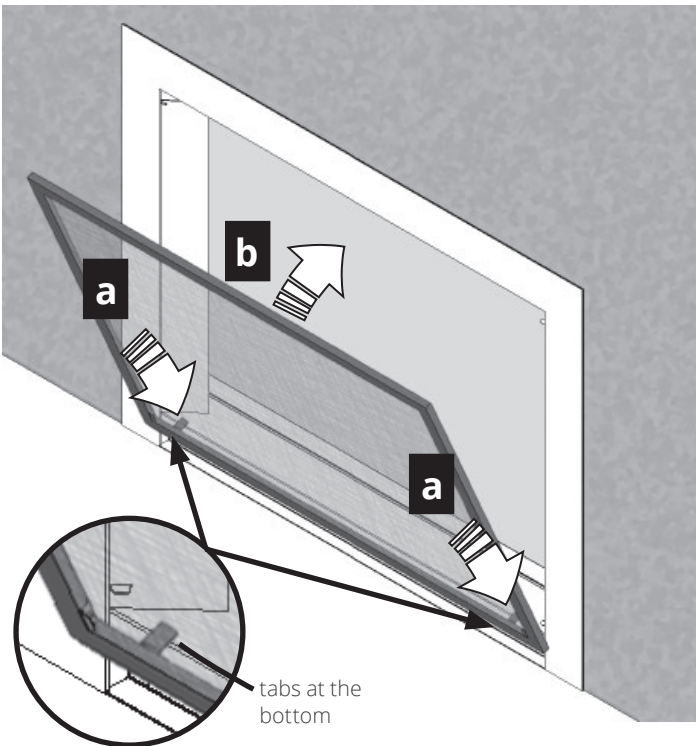


- Position LH door to left side of front panel, identify door slots top and bottom just behind front panel and slide door locator in position.



- Repeat for other door.

- Install the barrier screen. The tabs rest at the bottom and the screen is held in place by magnets.
 - Rest the bottom tabs on the edge of the removable cover as indicated.
 - Push the screen against the steel front panel.



Because our policy is one of constant development and improvement, details may vary slightly from those given in this publication.

Designed and Manufactured by / for
Miles Industries Ltd.
190 – 2255 Dollarton Highway, North Vancouver, B.C.,
CANADA V7H 3B1
Tel. 604-984-3496 Fax 604-984-0246
www.valorfireplaces.com

Maintenance

To clean the trim, use mild soap and water. To clean the screen, dust it with a soft brush.

If the barrier becomes damaged, the barrier shall be replaced with the manufacturer's barrier for this appliance.

To clean the window and ceramics inside the firebox, consult the *Owner's Information* section of the *Installation and Owner's Manual* supplied with the fireplace.

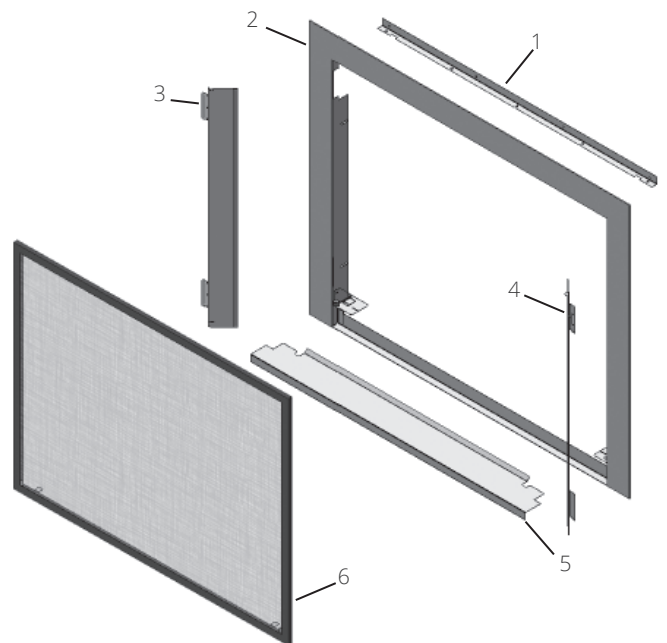
WARNING

DO NOT TOUCH THE BARRIER SCREEN OR FIREPLACE WHILE THEY ARE HOT! Let the fireplace cool first before cleaning it.

FOR SAFETY PURPOSE, ensure the barrier screen is re-installed on the fireplace front after maintenance if it has been removed.

Repair Parts List

Code	Description	Part Number
1	Linerbox bracket	4004863
2	Base trim assembly	4004862AZ
3	LH door assembly	4004535AZ
4	RH door assembly	4004536AZ
5	Removable panel	4005826AZ
6	Barrier screen assy	4005630
not shown	#8 x 1/2 s/t screws black (4)	4004560
	#8 x 3/8 ph black screws (4)	100A757



valor® H6



Bordure à trois côtés 1435TSB

Utilisez avec foyers Valor H6 1400 seulement



DANGER

INSTALLATEUR : Laissez cette notice avec l'appareil.

CONSOMMATEUR : Conservez cette notice pour consultation ultérieure.

Note : Ce kit doit être installé ou réparé par un installateur qualifié, une agence de service certifiée ou un fournisseur de gaz. Ces instructions doivent être utilisées conjointement avec les instructions d'installation du modèle de foyer Valor indiqué ci-dessus.



VITRE CHAUDE - RISQUE DE BRÛLURES.

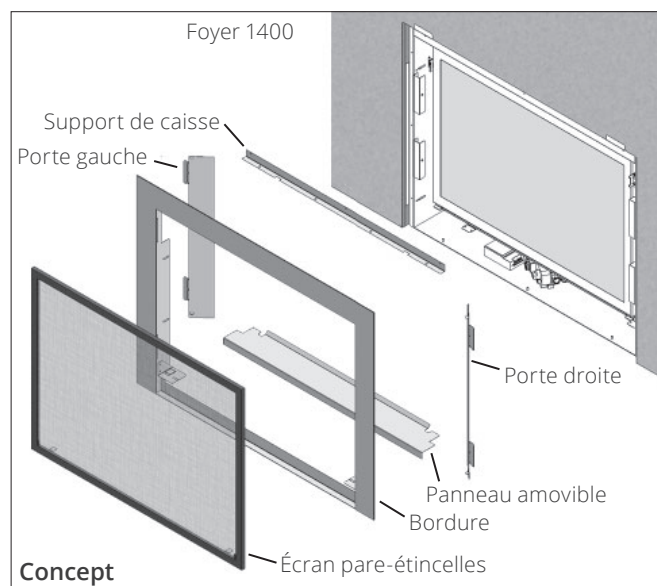
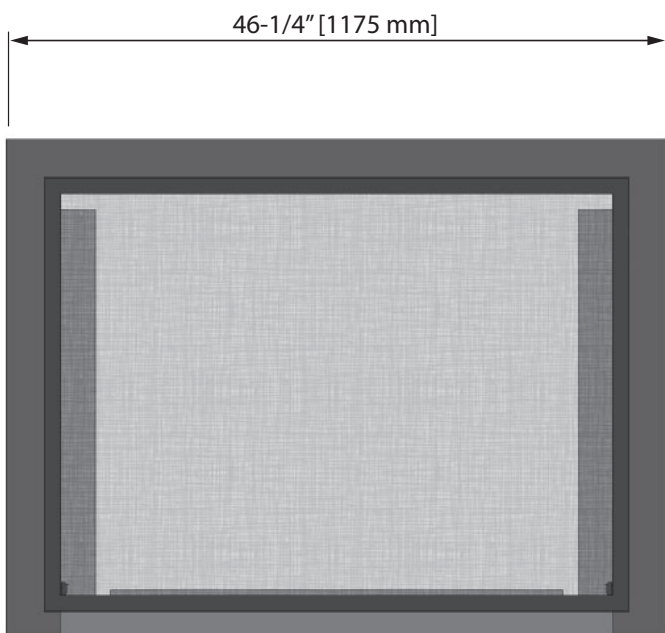
NE TOUCHEZ PAS UNE VITRE NON REFROIDIE.

NE LAISSEZ JAMAIS UN ENFANT TOUCHER LA VITRE.

L'écran pare-étincelles fourni avec ce foyer réduit le risque de brûlure en cas de contact accidentel avec la vitre chaude et doit être installé pour la protection des enfants et des personnes à risques.

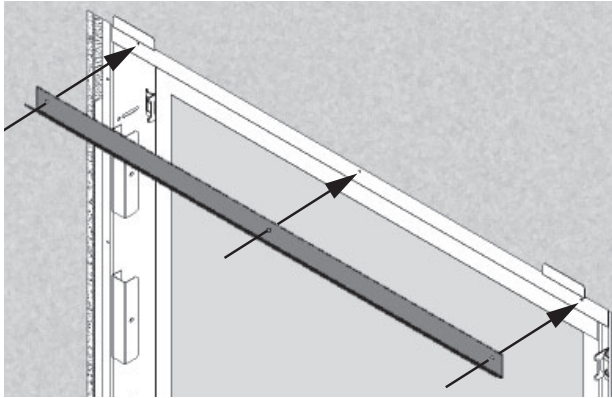
La Bordure à trois côtés 1435 est conçue pour être installée sur les foyers Valor 1400. L'installation de la 1435 n'affecte pas les dégagements et autres spécifications indiquées dans le guide d'installation du foyer.

Note : L'installation de cette bordure permet un fini incombustible jusqu'à 3/4 po (19 mm) d'épaisseur par-dessus le 1/2 po (13 mm) exigé sur le panneau de béton. Pour un fini plus épais, consultez le guide d'installation du foyer.

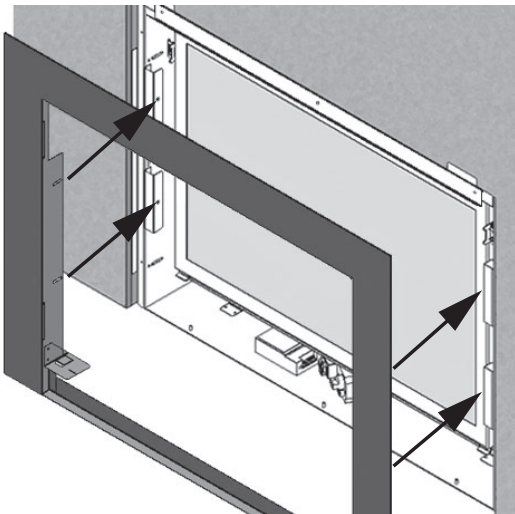


Installation

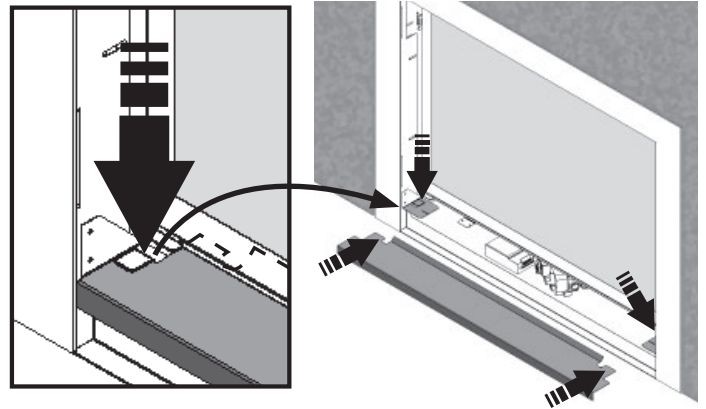
1. Une fois le foyer installé, fixez le support de caisse à la face de la caisse avec 3 vis.



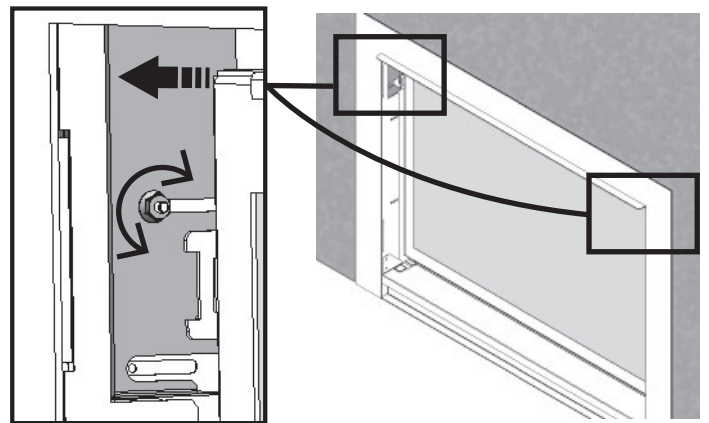
2. Enchâsez la bordure dans l'ouverture de la caisse du foyer en plaçant ses supports des côtés contre les 4 supports de montage de la caisse. Fixez sommairement la bordure avec 4 vis à profile bas. Ajustez la position de la bordure contre la finition du mur et serrez les vis.



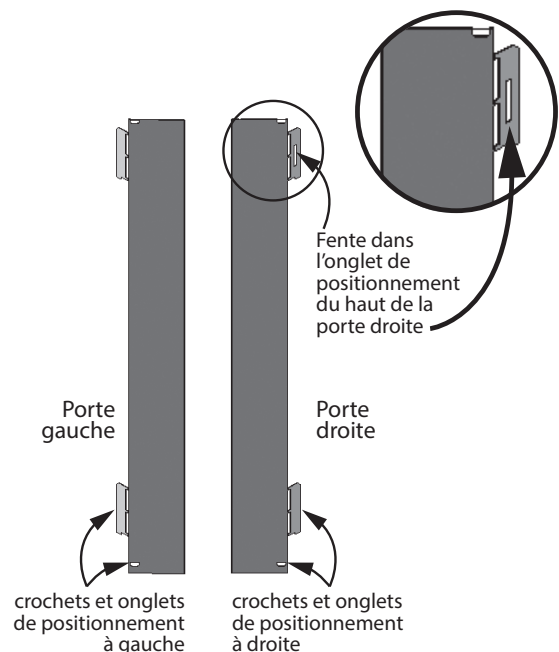
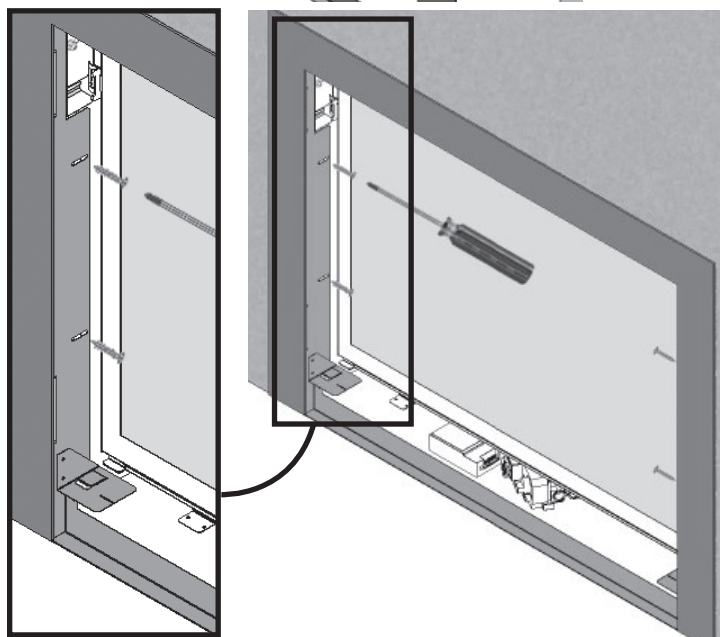
3. Insérez le panneau amovible sous les attaches des supports horizontaux des côtés et poussez le panneau jusqu'à ce qu'il soit égal à la surface de la bordure.



4. Ajustez la position du déflecteur de convection de chaque côté de la fenêtre. Dévissez l'écrou, tirez le déflecteur le plus en avant possible, resserrez l'écrou.



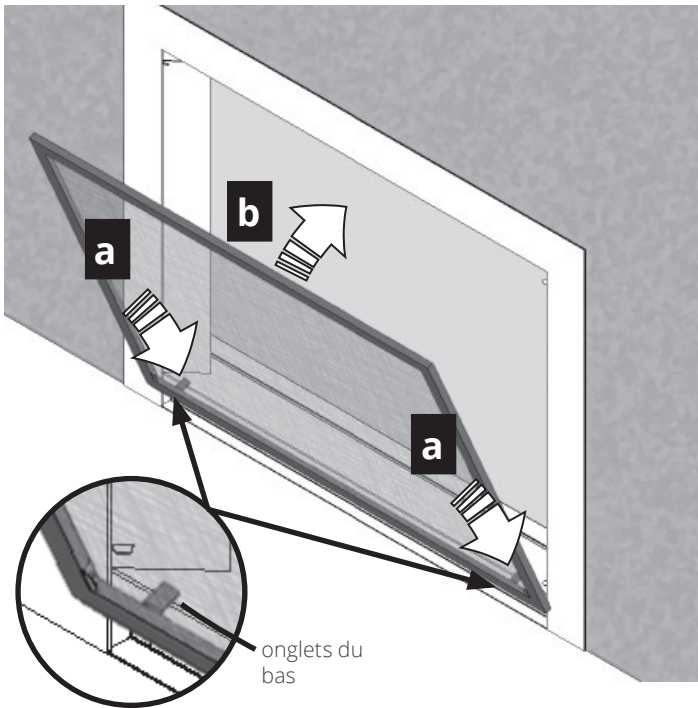
5. Identifiez la porte gauche de la porte droite à l'aide du schéma ci-dessous.



6. Installez la porte gauche en insérant ses onglets de positionnement dans les fentes situées juste derrière la façade de la bordure tel qu'indiqué.



7. Répétez pour l'autre porte.
8. Installez le pare-étincelles. Les onglets du bas sont posés sur le bord du couvercle amovible et le pare-étincelles est maintenu en place par des aimants.
- Posez les onglets du bas sur le bord du couvercle amovible.
 - Poussez le pare-étincelles contre la bordure de métal.



Entretien

Pour nettoyer la bordure, utilisez une solution d'eau et de savon doux. Époussettez l'écran pare-étincelles à l'aide d'une brosse à poils doux.

Si le pare-étincelles est endommagé, il doit être remplacé par le pare-étincelles conçu par le fabricant pour cet appareil.

Pour nettoyer la fenêtre et l'intérieur de la boîte de foyer, consultez la section *Information à l'intention du consommateur* dans le *Guide de l'installation et du consommateur* fourni avec le foyer.

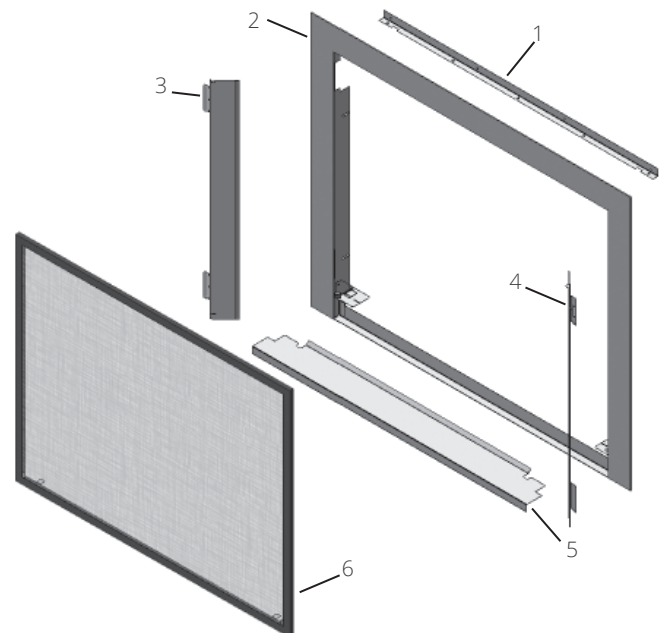
⚠ AVERTISSEMENT

NE TOUCHEZ PAS LE PARE-ÉTINCELLES OU LE FOYER LORSQU'ILS SONT CHAUDS! Laissez le foyer refroidir avant de le nettoyer.

POUR DES RAISONS DE SÉCURITÉ, assurez-vous que le pare-étincelles soit réinstallé sur la bordure après l'entretien s'il a été enlevé.

Liste de pièces

Code	Description	N° de pièce
1	Support de caisse	4004863
2	Bordure	4004862AZ
3	Porte gauche	4004535AZ
4	Porte droite	4004536AZ
5	Panneau amovible	4005826AZ
6	Écran pare-étincelles	4005630
	Vis noires #8 x 1/2 s/t (4)	4004560
	Vis noires sans tête #8 x 3/8 (4)	100A757



Parce que nous favorisons une politique de développement continu, certains détails de la présente publication peuvent varier.

Conçue et fabriquée par / pour Miles Industries Ltd.
 190 – 2255 Dollarton Highway, North Vancouver, BC,
 CANADA V7H 3B1
 Tél. 604-984-3496 Téléc. 604-984-0246
 www.foyervalor.com