

INSTALLATION INSTRUCTIONS



H6 Series



Gas Conversion Kit for H6 1400KNGK / 1400KPGK

Use with **Valor Model 1400K Heaters ONLY**

This appliance is certified for use from 0–4500 feet. For altitudes above 4500 feet, see local codes.

Kit Contents

- 1 Pilot injector
- 1 Gas orifice
- 1 Set of conversion labels
- 1 Minimum rate by-pass screw

Tools Required

- Wrenches, to disconnect gas line
- Phillips (+) screwdriver, to remove burner module
- Small (jewelers size) flat blade screwdriver, to set pressure
- Small flat blade screwdriver, to release pressure tap on valve
- Needle nose pliers, to remove by-pass screw
- Hex (Allen) wrench, 4 mm or 5/32", to remove pilot injector
- Manometer, to set pressure when regulator is integral with valve

Specifications

| Model | 1400KN | 1400KP |
|-----------------------------------|---------------|---------|
| Gas | Natural | Propane |
| Altitude (Ft.)* | 0–4,500 feet* | |
| Input Maximum (Btu/h) | 36,000 | 36,000 |
| Input Minimum (Btu/h) | 19,000 | 15,000 |
| Manifold Pressure (in w.c.) | 4.0" | 9.5" |
| Minimum Supply Pressure (in w.c.) | 5.0" | 11.0 |
| Maximum Supply Pressure (in w.c.) | 10.0" | 14.0 |
| Main Burner Injector Marking | DMS#32 | DMS#49 |
| Pilot Injector Marking | 51 | 30 |
| Min. Rate By-Pass Screw | 220 | 125 |

WARNING

This conversion kit shall be installed by a qualified service agency in accordance with the manufacturer's instructions and all applicable codes and requirements of the authority having jurisdiction. If the information in these instructions is not followed exactly, a fire, explosion or production of carbon monoxide may result causing property damage, personal injury or loss of life. The qualified service agency is responsible for the proper installation of this kit. The installation is not proper and complete until the operation of the converted appliance is checked as specified in the manufacturer's instructions supplied with the kit.

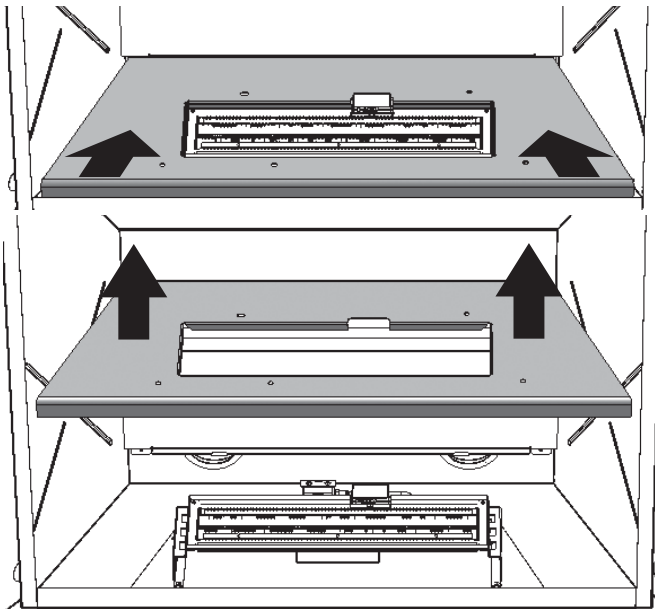
Use this manual in conjunction with the installation manual supplied with the appliance.

General Notes Regarding Conversion

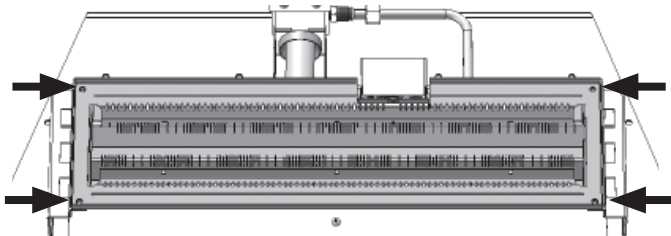
The conversion may be done before or after the appliance is installed into the cavity. However, the gas must be connected to set the manifold pressure.

Prepare appliance

1. If the fireplace is already installed, remove the access side doors, the front trim, the window, and fuel bed. **Be careful with fuel bed as components are fragile.**
2. Locate shut off valve and isolate.
3. Remove the burner cover. It is hooked to the burner. Push it backward and lift up.

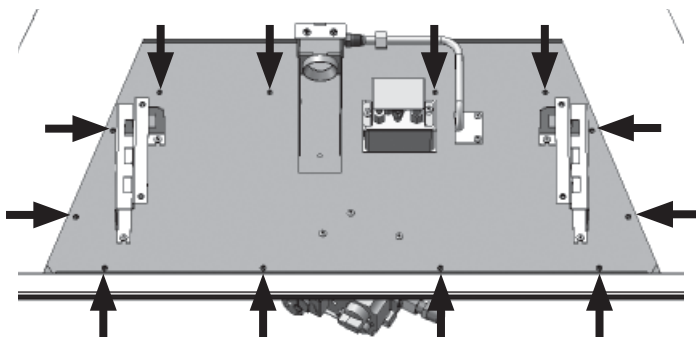


4. Remove the burner (4 screws).

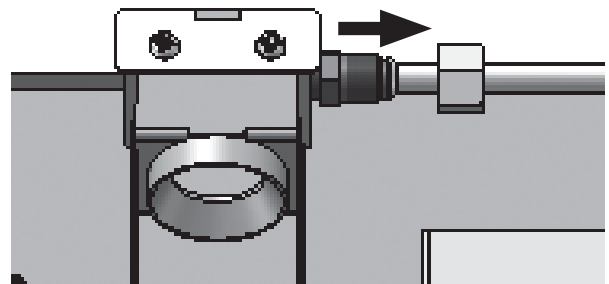


Replace burner injector

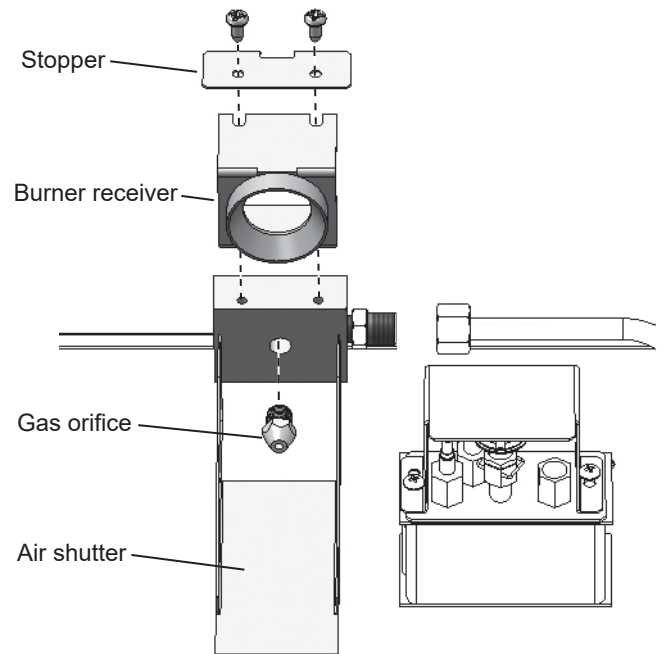
1. Using two wrenches disconnect gas inlet to control valve.
2. Remove the burner module plate (12 screws).



3. Withdraw module from firebox. It may be necessary to break the gasket seal using a screwdriver.
4. Remove pipe assembly from injector block.

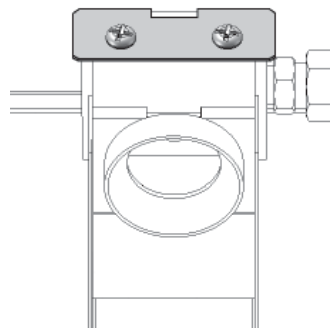


5. Remove stopper (2 screws), lift up burner receiver and remove gas orifice.

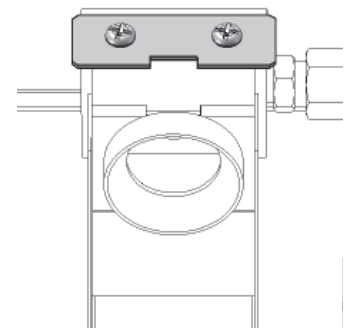


6. Install new gas orifice supplied in the kit ensuring proper one is used—see *Specifications* on page 1.
7. Reinstall burner receiver. Depending of the gas you are converting to, the stopper must be inverted from the position it came in. See images below for appropriate position of stopper.

Natural gas



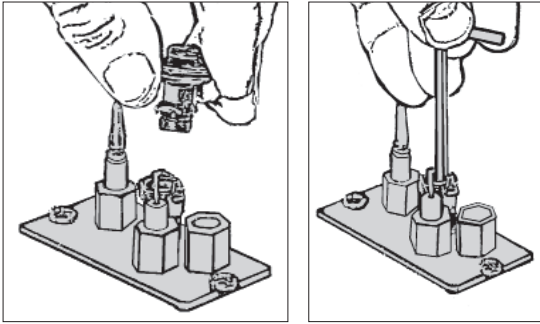
Propane gas



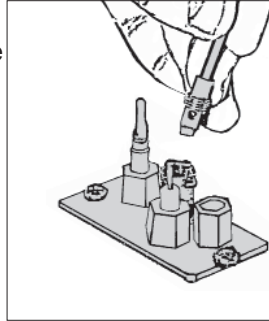
8. Reconnect injector block to the pipe, tightening pipe connection to ensure it is gastight.

Convert pilot injector

1. Remove pilot shield (2 screws).
2. Remove the pilot hood by pulling on it.

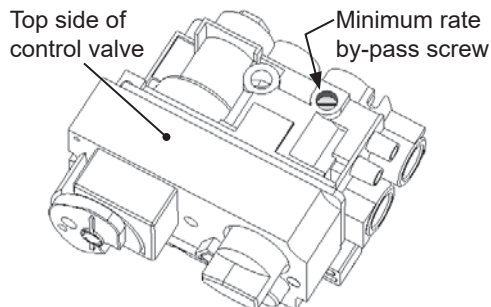
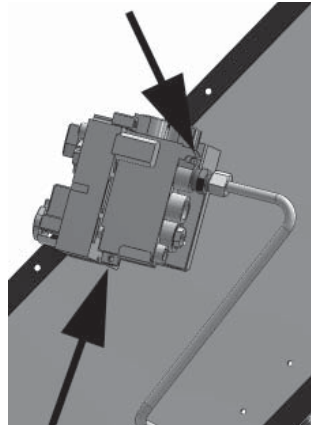


3. Unscrew the pilot injector using an Allen key. Discard the pilot injector.
4. Replace with the appropriate pilot injector—see *Specifications* on page 1. Screw in the new injector.
5. Refit the pilot head by pushing down on it. Ensure that it snaps into position in the proper orientation.



Replace minimum rate by-pass screw

1. Turn module assembly upside down, unlock and remove pipe assembly.
2. Remove two screws retaining the valve to mounting bracket, being very careful. Gently pull valve away from the mounting bracket while managing the flexible aluminum pilot line and thermocouple so as not to kink the lines.
3. Locate and remove the by-pass screw from the valve and discard. The by-pass screw has a rubber O-ring and may need to be pulled out using pliers after unscrewing.



4. Insert the replacement minimum rate by-pass screw and hand tighten using a screwdriver. Refer to the *Specifications* on page 1 for proper by-pass screw. Note that the number is stamped on the barrel of the screw.
 5. Re-install the valve to its mounting bracket and reconnect the main burner pipe assembly to the valve ensuring it is “gas tight”. Check the pilot line and the thermocouple/interruptor block connections to ensure they are still tight after having moved the valve.
- Note:** The thermocouple/interruptor block connections only require “finger tight plus 1/4 turn - do NOT over-tighten as this is not a gas connection.

Re-assemble module plate

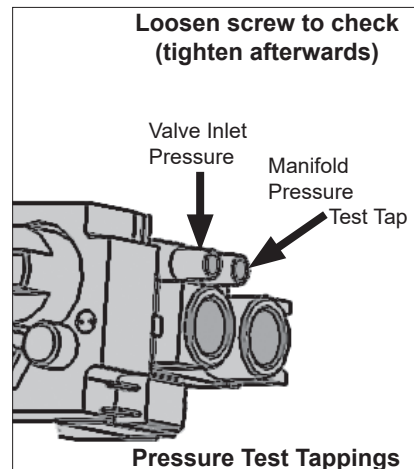
1. To reinstall, follow the procedure outline above in reverse order.
 2. Position and locate module in the firebox inserting the valve first. **be careful not to trap cables between firebox floor and module**
 3. Secure module to firebox with previously used screws (12 screws).
 4. **Reconnect gas inlet to valve tightening pipe connection. Open shut off valve and inspect**
 5. Test for leaks by applying a liquid detergent or soap solution to inlet connection joint. Bubbles forming indicate a gas leak.
- Never use an open flame to check for leaks. Correct any leak detected immediately.**

Re-assemble burner

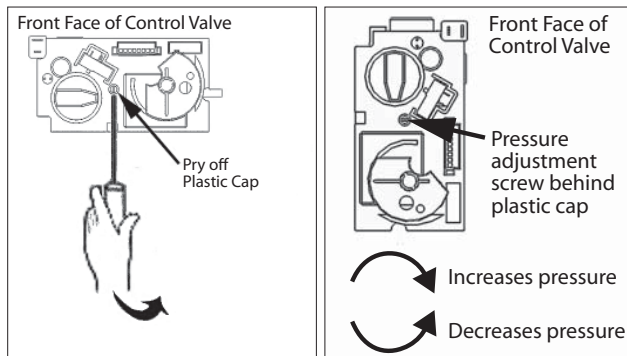
1. Re-install the pilot shield (2 screws).
2. Re-install the burner (4 screws).

Set manifold pressure

1. Turn on the gas at the shut-off valve.
2. Fit a manometer to the manifold pressure test tap on the valve—see figure below.



3. Light the appliance and turn the control to full input.
4. Adjust the pressure adjustment screw using a small jeweller's size flat blade screwdriver—as shown below—while the appliance is running at full input to produce manifold pressure, as per *Specifications* on page 1.



5. Turn off the appliance, remove the manometer and tighten the test tapping screw.
6. Check all connections for leaks.

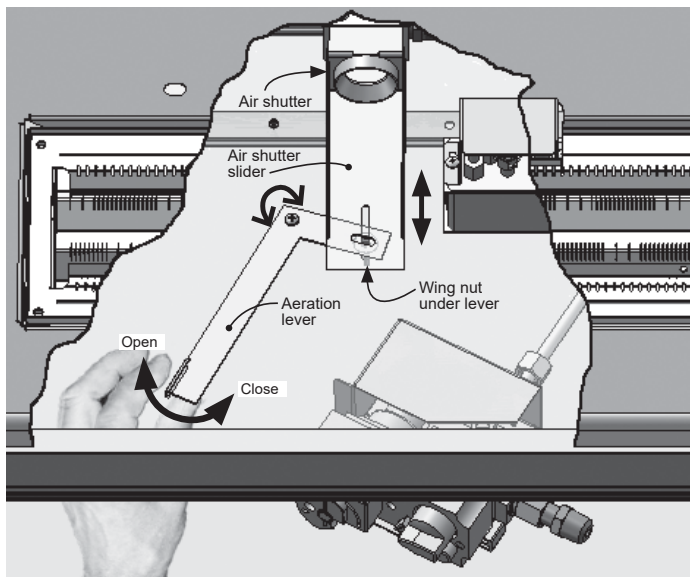
Reinstall fuel bed

To reinstall the fuel bed—see the installation instructions supplied with the appliance.

Adjust air shutter

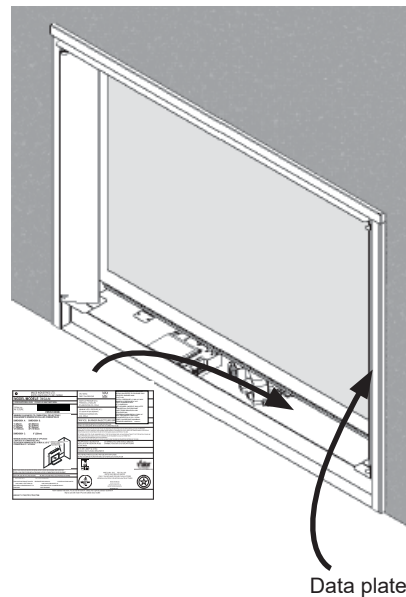
Adjust the air shutter to desired position after manifold pressure is set and fuel bed reinstalled. The air shutter is linked to a lever located under the firebox. To adjust the air shutter:

1. Locate the aeration lever and the wing nut under the firebox left of the valve.
2. Loosen the lever's wing nut. **Do not remove the wing nut!**
3. Move the lever left or right to the desired position.
4. Tighten the wing nut.



Fit the specifications label

1. Complete the required details of label “*This appliance was converted on... by...*” position along with the label “*This control has been converted...*”.
2. Fit the labels on the bottom floor of the appliance as close as possible to the data card located on the right side of the firebox.



Because our policy is one of constant development and improvement, details may vary slightly from those given in this publication.

Designed and Manufactured by / for Miles Industries Ltd.
190–2255 Dollarton Highway,
North Vancouver, BC, CANADA V7H 3B1
Tel. 604-984-3496 Fax 604-984-0246
www.valorfireplaces.com

DIRECTIVES D'INSTALLATION



Série H6



Trousse de conversion de gaz pour H6 1400KNGK / 1400KPGK

Utilisez avec les foyers **Valor 1400K SEULEMENT**

Cet appareil est homologué pour utilisation de 0 à 4 500 pieds. Pour altitudes au-dessus de 4 500 pieds, consultez la réglementation locale.

Contenu du kit

- 1 Injecteur de veilleuse
- 1 Injecteur de brûleur
- 1 Ensemble d'étiquettes de conversion
- 1 Vis d'indice minimum

Outils requis

- Clés à tuyaux, pour débrancher la conduite de gaz
- Tournevis Phillips (+), pour enlever le module du brûleur
- Petit tournevis à lame de bijoutier, pour régler la pression
- Petit tournevis à lame, pour libérer la pression sur la soupape
- Pince à bec effilé, pour enlever la vis d'indice
- Clé hexagonale (Allen) de 4 mm ou 5/32", pour enlever l'injecteur de la veilleuse
- Manomètre, pour régler la pression d'admission

⚠ AVERTISSEMENT

Ce kit de conversion doit être installé par une agence de service qualifiée selon les directives du fabricant et tous les codes et règlements applicables dans la juridiction de l'installation. Dans les cas où les directives de ce guide ne seraient pas suivies à la lettre, un feu, une explosion ou la production de monoxyde de carbone pourraient se produire et causer des dommages matériels, des blessures ou la mort. L'agence de service qualifiée pour effectuer cette installation est responsable de l'installation appropriée de ce kit. L'installation n'est complète que lorsque l'opération de l'appareil converti a été vérifiée tel qu'indiqué par les directives du fabricant fournies avec ce kit.

Utilisez ce guide en conjonction avec le guide d'installation fourni avec le foyer.

Indices signalétiques

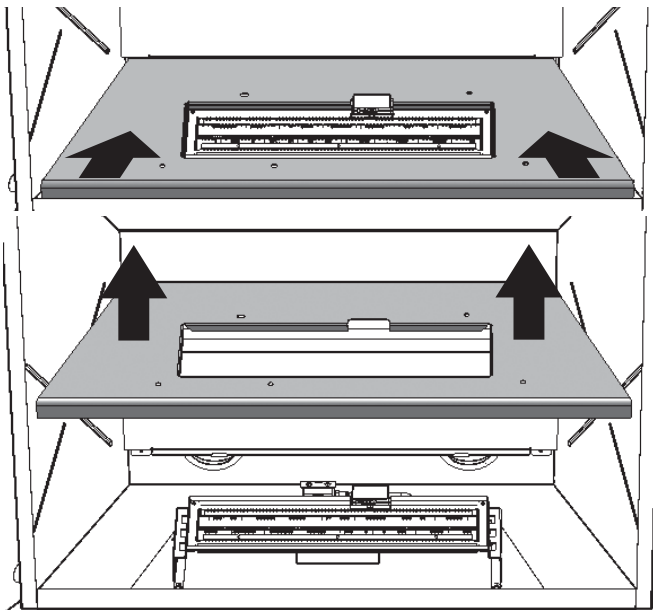
| Modèle | 1400KN | 1400KP |
|---|---------------|---------|
| Gaz | Naturel | Propane |
| Altitude (pieds) | 0-4 500 pieds | |
| Apport maximal (Btu/h) | 36 000 | 36 000 |
| Apport minimal (Btu/h) | 19 000 | 15 000 |
| Pression d'admission (en c.e.) | 4,0 | 9,5 |
| Pression d'alimentation minimum (en c.e.) | 5,0 | 11,0 |
| Pression d'alimentation maximum (en c.e.) | 10,0 | 14,0 |
| Injecteur brûleur principal | DMS#32 | DMS#49 |
| Injecteur de veilleuse | 51 | 30 |
| Vis d'indice minimum | 220 | 125 |

À propos de la conversion

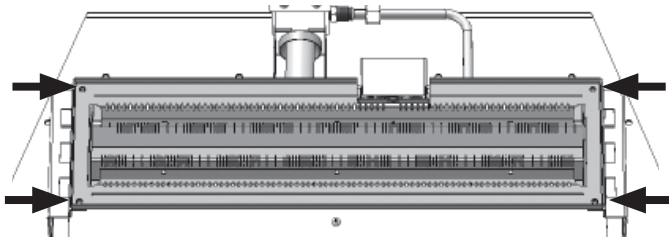
La conversion d'un gaz à l'autre peut être faite avant ou après l'installation de l'appareil dans la cavité. Cependant, le gaz doit être branché pour régler la pression d'admission.

Préparez l'appareil

1. Si le foyer est déjà installé, enlevez le pare-étincelles, les portes des côtés, la plinthe, la fenêtre et le lit d'alimentation (bûches, verre, etc.). **Faites attention car les éléments du lit d'alimentation sont fragiles.**
2. Repérez le robinet d'arrêt et isolez la conduite de gaz.
3. Enlevez la plateforme du brûleur. Elle est accrochée au brûleur. Poussez-la vers l'arrière puis soulevez-la.

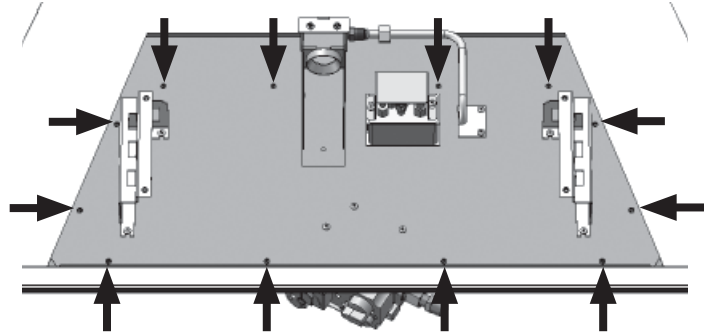


4. Enlevez le brûleur (4 vis).

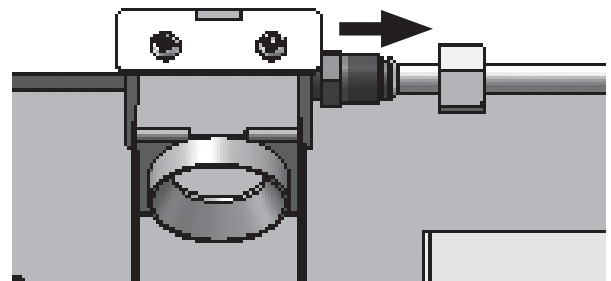


Remplacez l'injecteur du brûleur

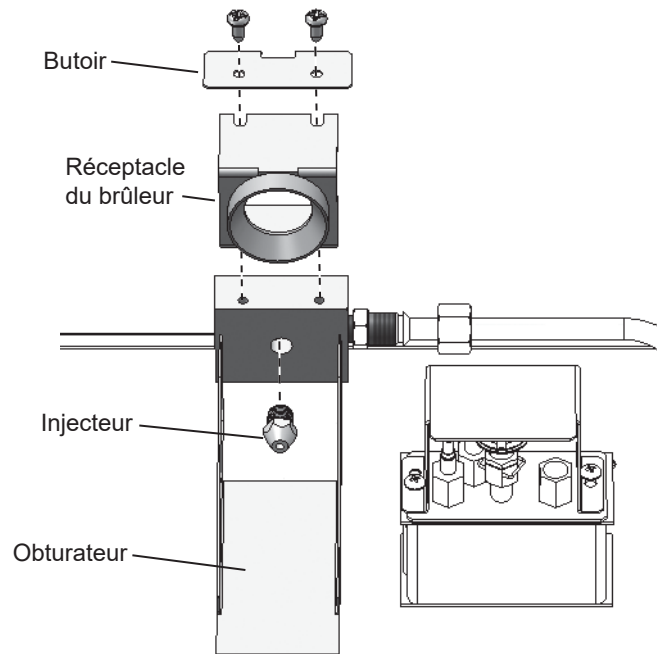
1. Utilisez deux clés pour débrancher la conduite de gaz reliée à la soupape.
2. Détachez la plaque du brûleur (12 vis).



3. Sortez la plaque du brûleur du foyer. Il est possible que vous deviez forcer les joints de la plaque à l'aide d'un tournevis.
4. Débranchez le tuyau du bloc de l'injecteur.

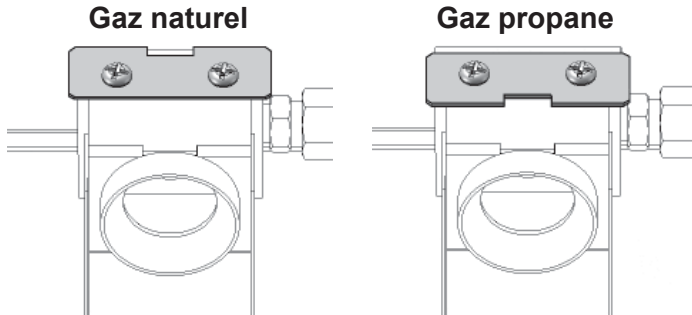


5. Enlevez le butoir (2 vis), soulevez le réceptacle du brûleur et enlevez l'injecteur.



6. Remplacez l'injecteur par celui fourni avec la trousse de conversion : assurez-vous d'avoir le bon injecteur avant de l'installer—consultez les *Indices signalétiques* à la page 5..

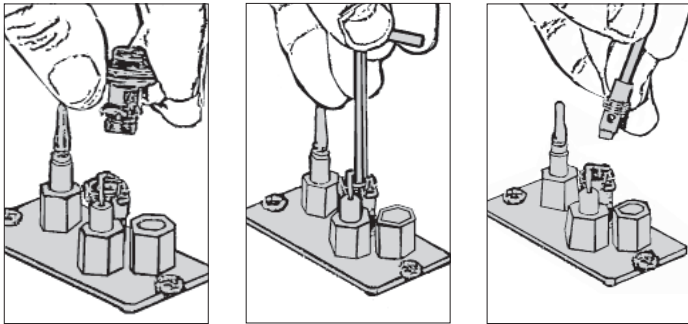
7. Réinstallez le réceptacle du brûleur. Dépendamment du type de gaz utilisé, le butoir doit être en position inversé—voir les images ci-dessous.



8. Rebranchez le tuyau au bloc de l'injecteur et serrez l'écrou de verrouillage afin de vous assurez qu'il n'y ait pas de fuite.

Remplacez l'injecteur de veilleuse

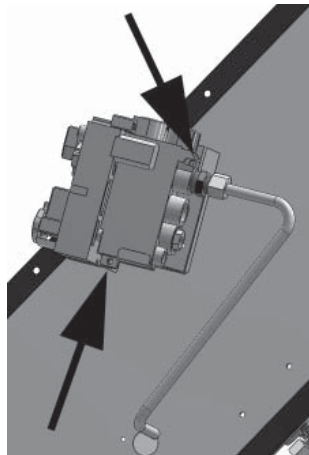
1. Enlevez l'écran de la veilleuse (2 vis).
2. Enlevez le capuchon de la veilleuse en tirant vers le haut.



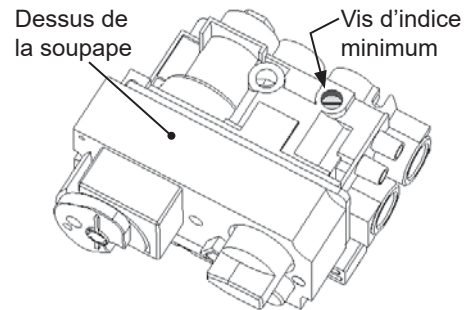
3. Enlevez l'injecteur de la veilleuse avec une clé Allen et jetez-le.
4. Remplacez-le avec l'injecteur approprié—voir les *Indices siglalétiques* à la page 5. Installez le nouvel injecteur et serrez-le.
5. Réinstallez le capuchon de veilleuse en poussant dessus. Assurez-vous qu'il s'enclenche correctement (en alignant la fente du capuchon à la clé de la base).

Remplacez la vis d'indice minimum

1. Tournez la plaque du brûleur à l'envers; enlevez l'écrou de verrouillage et débranchez de la conduite.
2. Enlevez les deux vis retenant la soupape à son support en faisant très attention. Tirez doucement la soupape hors de son support tout en faisant attention au conduit aluminium de la veilleuse et au thermocouple afin de ne pas les plier.



3. Repérez et enlevez la vis d'indice minimum de la soupape et jetez-la. La vis est maintenue par un joint torique de caoutchouc. Il peut être nécessaire de devoir tirer sur le joint avec des pinces à bec effilé après avoir dévissé la vis.



4. Insérez la vis de remplacement fournie avec le kit et serrez-la à la main avec un tournevis. Consultez les *Indices signalétiques* à la page 5. Le numéro de la vis est inscrit sur sa tige.
5. Réinstallez la soupape sur son support et rebranchez le conduit du brûleur à la soupape vous assurant que la connexion est étanche aux gaz. Vérifiez les connexions du conduit de la veilleuse et des thermocouple et bloc interrupteur afin de vous assurer qu'ils sont toujours serrés après avoir manipulé la soupape.

Note : Les connexions thermocouple/bloc interrupteur exigent seulement le serrage à la main plus 1/4 de tour - ne PAS trop serrer puisqu'elles ne sont pas des connexions de gaz.

Réinstallez le module du brûleur

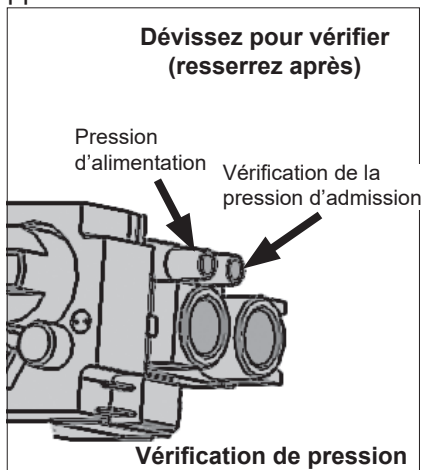
1. Procédez à l'inverse pour réinstaller le brûleur.
2. Placez la plaque du brûleur dans la boîte de foyer, insérant la soupape en premier. **Faites attention de ne pas coincer les câbles et fils entre le fond de la boîte de foyer et la plaque du brûleur.**
3. Fixez la plaque du brûleur avec les 12 vis enlevées plus tôt.
4. **Rebranchez la conduite de gaz à la soupape et serrez les raccords. Ouvrez le robinet d'arrêt et inspectez-le.**
5. Vérifiez s'il y a des fuites au raccord de l'entrée de gaz en utilisant une solution d'eau et de savon. Des bulles indiquent qu'il y a une fuite de gaz. **Ne jamais utiliser un flamme vive pour vérifier s'il y a des fuites. Corrigez immédiatement la fuite s'il y a lieu.**

Réinstallez le brûleur

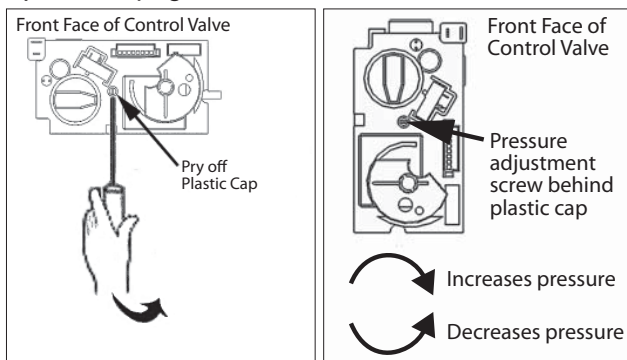
1. Réinstallez l'écran de veilleuse (2 vis).
2. Réinstallez le brûleur (4 vis).

Réglez et vérifiez la pression d'admission

1. Fixez un manomètre à la connexion de vérification de pression d'admission sur la soupape—voir l'image ci-dessous.
2. Allumez l'appareil et tournez le contrôle pour apport maximal.



3. Réglez la vis d'ajustement de pression sur la soupape à l'aide d'un petit tournevis à lame—tel qu'indiqué ci-dessous—alors que l'appareil fonctionne à plein régime pour produire la pression d'admission indiquée au tableau *Indices signalétiques* à la page 6.



4. Éteignez l'appareil, enlevez le manomètre et resserrez la vis de vérification de pression.
5. Vérifiez tous les raccords pour voir s'il y a des fuites.

Réinstallez les pièces du foyer

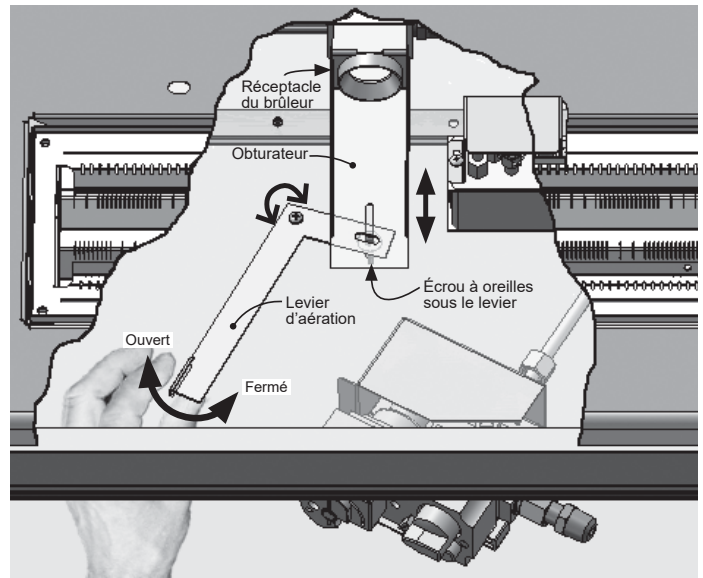
Consultez le guide d'installation du foyer pour réinstaller les pièces du foyer ou pour continuer l'installation.

Réglez l'aération

Réglez l'obturateur d'air à la position désirée après avoir réglé la pression d'admission et réinstallé le lit d'alimentation. L'obturateur d'air est relié au levier d'aération situé sous la boîte de foyer. Pour régler l'aération :

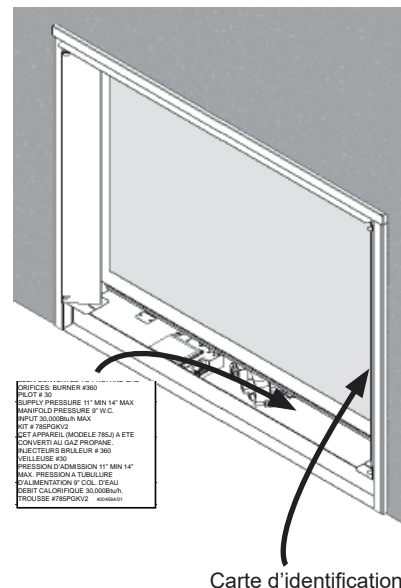
1. Repérez le levier d'aération et l'écrou à oreilles sous la boîte de foyer.

2. Dévissez l'écrou à oreilles - **ne l'enlevez pas!**
3. Réglez le levier vers la droite ou la gauche à la position désirée.
4. Resserrez l'écrou à oreilles.



Apposez les étiquettes de conversion

1. Completez les informations requises sur l'étiquette "Cet appareil a été converti le ... par ..." et placez avec l'étiquette "Cette commande a été convertie ...".
2. Apposez les étiquettes de conversion sur le fond de la caisse du foyer près de la carte d'identification située à la droite de la boîte de foyer.



Carte d'identification

Parce que nous favorisons une politique de développement continu, certains détails de la présente publication peuvent varier.

Conçue et fabriquée par / pour Miles Industries Ltd.
190 – 2255 Dollarton Highway,
North Vancouver, BC, CANADA V7H 3B1
Tél. 604-984-3496 Téléc. 604-984-0246
www.foyervalor.com