

INSTALLATION MANUAL

Valor® H3 Series



1045CFV Clearview Front Vintage Iron

Approved for use with Valor H3 1000 Models fitted with 1035BPB, 1035BPB-RC or 1036BPB-RC Backing Plates



DANGER



HOT GLASS WILL CAUSE BURNS.

DO NOT TOUCH GLASS UNTIL COOLED.

NEVER ALLOW CHILDREN TO TOUCH GLASS.

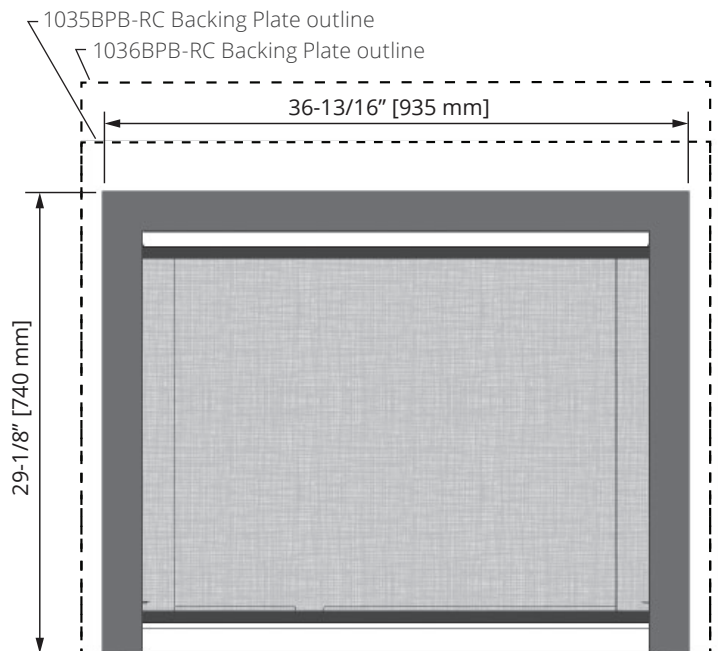
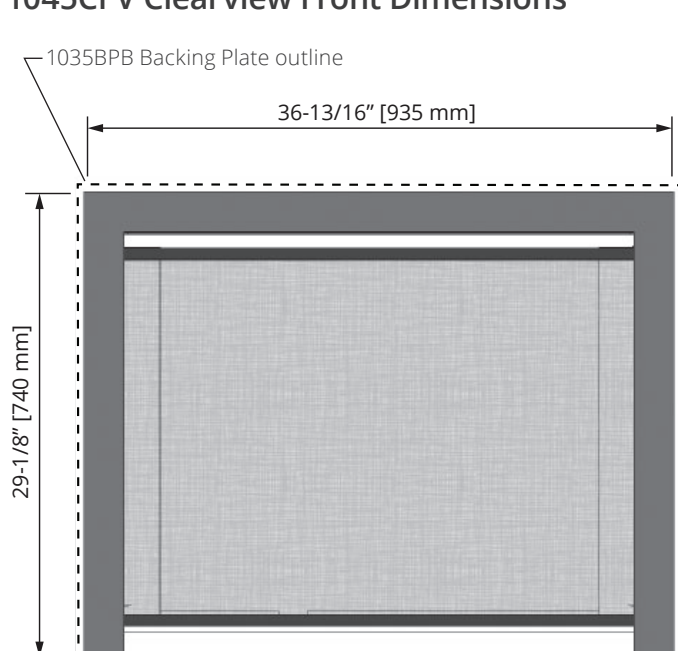
**INSTALLER: Leave this manual with the appliance.
CONSUMER: Retain this manual for future reference.**

A barrier designed to reduce the risk of burns from the hot viewing glass is provided with this appliance and must be installed for the protection of children and other at-risk individuals.

The 1045CFV Clearview Front is intended to be used on Valor heaters model 1000 fitted with either the 1035BPB, 1035BPB-RC or 1036BPB-RC Backing Plates.

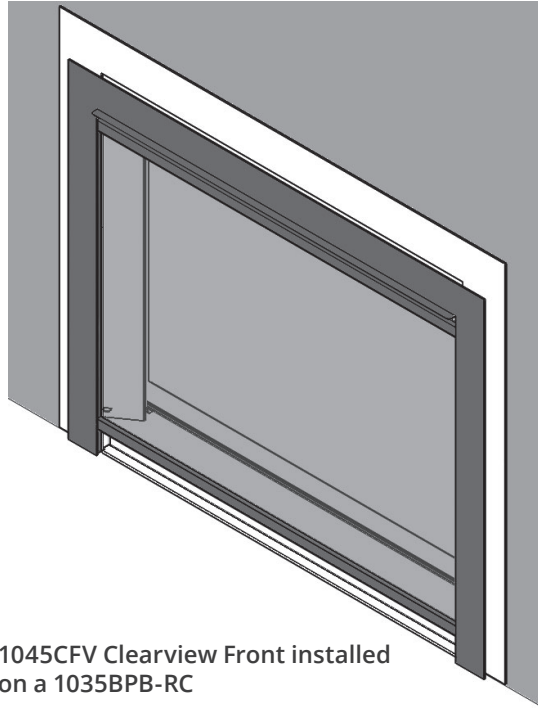
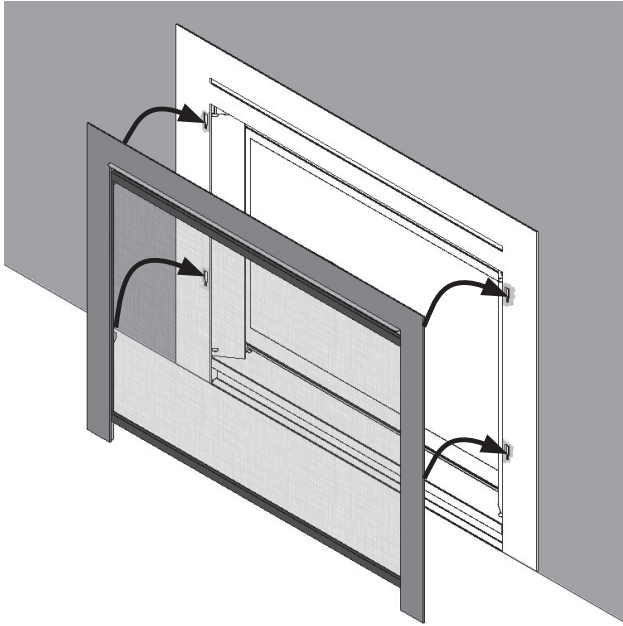
Mounting of this front does not affect clearances or other specifications listed in the heater installation manual.

1045CFV Clearview Front Dimensions



Installation

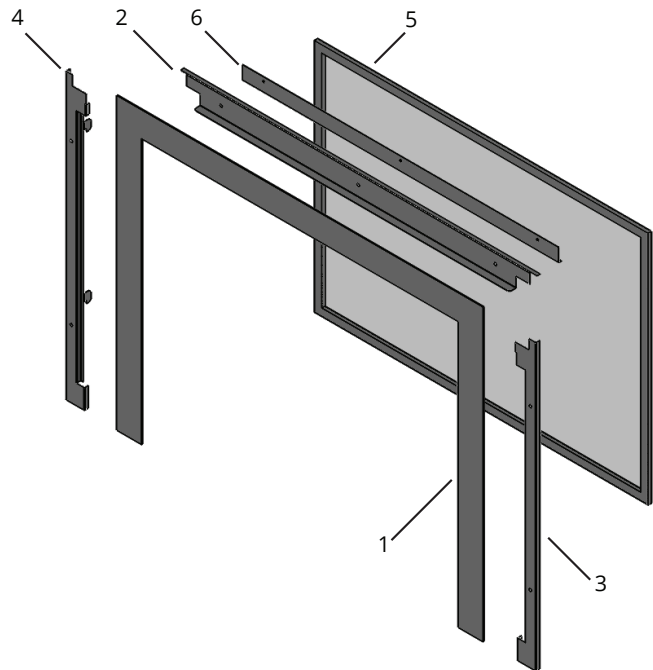
After completion of appliance and backing plate installation, hook the front to the backing plate.



1045CFV Clearview Front installed on a 1035BPB-RC

Repair Parts List

	Description	Part Numbers
1	Clearview front panel	4007123V
2	Top retainer	4007124AZ
3	Right side bracket	4007126AZ
4	Left side bracket	4007127AZ
5	Screen assembly	4007128AZ
6	Convection bracket	4007589
	#8 Hex nuts (7)	4001517



Because our policy is one of constant development and improvement, details may vary slightly from those given in this publication.

Designed and Manufactured by / for Miles Industries Ltd.

190 - 2255 Dollarton Highway, North Vancouver, B.C., CANADA V7H 3B1

Tel. 604-984-3496 Fax 604-984-0246

www.valorfireplaces.com

Valor® Série H3



Bordures Clearview fer antique 1045CFV

Certifiées pour usage avec foyers Valor H3 1000 installés avec Plaques de finition 1035BPB, 1035BPB-RC ou 1036BPB-RC



DANGER

INSTALLATEUR : Laissez cette notice avec l'appareil.
CONSOMMATEUR : Conservez cette notice pour consultation ultérieure.



VITRE CHAUDE - RISQUE DE BRÛLURES.

NE TOUCHEZ PAS UNE VITRE NON REFROIDIE.

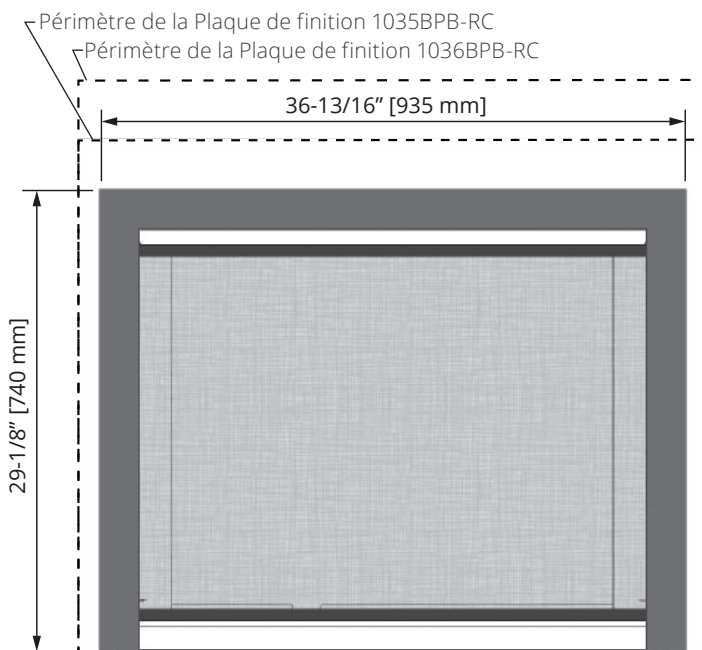
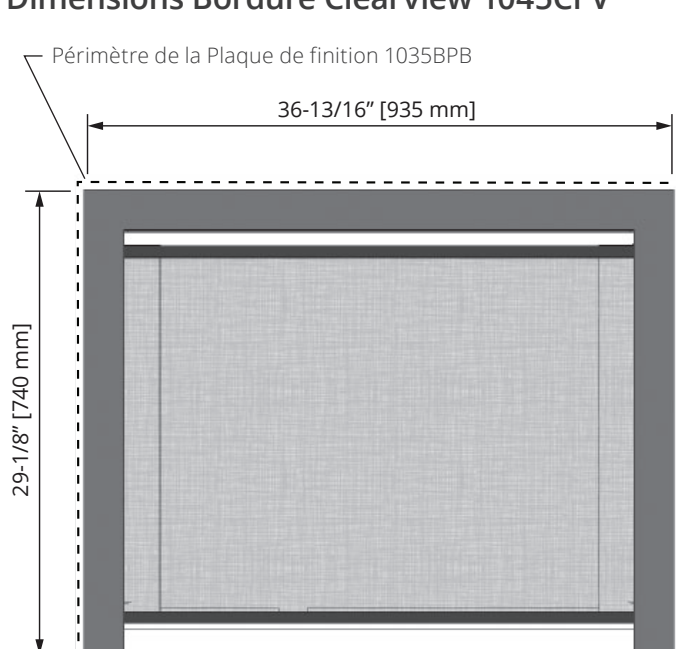
NE LAISSEZ JAMAIS UN ENFANT TOUCHER LA VITRE.

L'écran pare-étincelles fourni avec ce foyer réduit le risque de brûlure en cas de contact accidentel avec la vitre chaude et doit être installé pour la protection des enfants et des personnes à risques.

La Bordure Clearview 1045CFV est conçue pour les foyers Valor H3 1000 installés avec une Plaque de finition 1035BPB ou 1035BPB-RC.

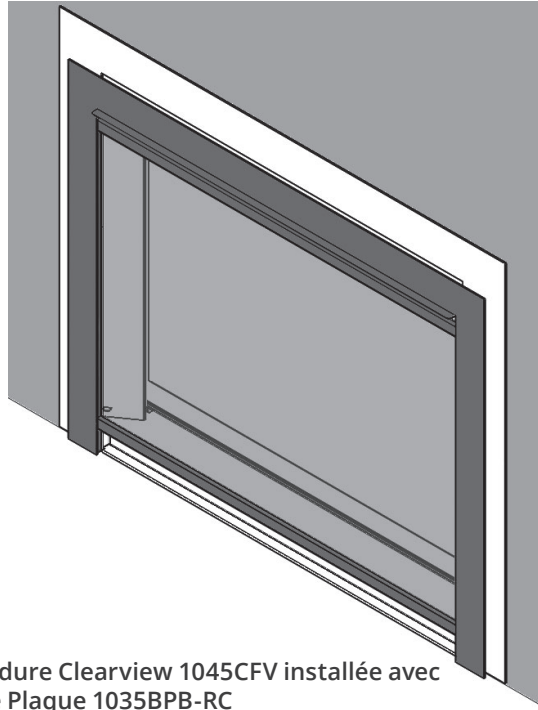
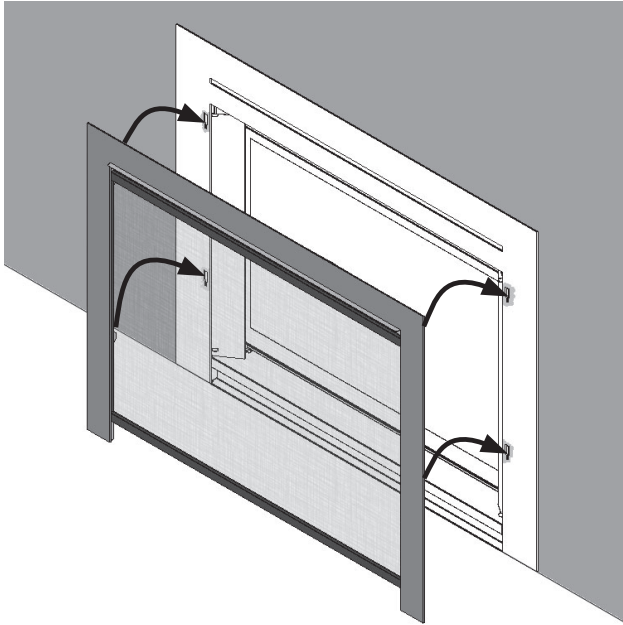
L'installation de cette bordure n'affecte pas les dégagements ou autres spécifications indiquées dans le guide d'installation du foyer.

Dimensions Bordure Clearview 1045CFV



Installation

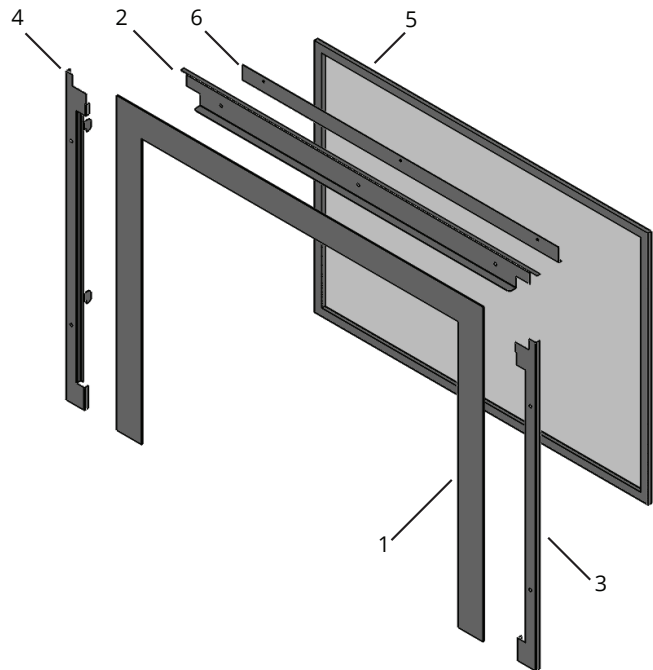
Après l'installation du foyer et de la plaque de finition choisie, accrochez la bordure à la plaque de finition.



Bordure Clearview 1045CFV installée avec une Plaque 1035BPB-RC

Pièces

	Description	Numéros de pièces
1	Façade Clearview	4007123V
2	Montant du haut	4007124AZ
3	Montant droit	4007126AZ
4	Montant gauche	4007127AZ
5	Pare-étincelles	4007128AZ
6	Déфлекteur de convection	4007589
	#8 écrous hex (9)	4001517



Parce que nous favorisons une politique de développement continu, certains détails de la présente publication peuvent varier.

Conçue et fabriquée par / pour Miles Industries Ltd.

190 - 2255 Dollarton Highway, North Vancouver, BC, CANADA V7H 3B1

Tél. 604-984-3496 Téléc. 604-984-0246

www.foyervalor.com