

INSTALLATION MANUAL

valor® H3 Series



1000NGK / 1000PGK Gas Conversion Kit

Use with Valor H3 1000 Heater Models ONLY

Kit Contents

- 1 Pilot injector
- 1 Main burner injector elbow
- 1 Set of conversion labels
- 1 Minimum rate bypass screw

Tools Required

- Wrenches, to disconnect gas line
- Phillips (+) screwdriver, to remove burner module
- Small (jewelers size) flat blade screwdriver, to set pressure
- Small flat blade screwdriver, to release pressure tap on valve
- Needle nose pliers, to remove bypass screw
- Hex (Allen) wrench, 4 mm or 5/32", to remove pilot injector
- Manometer, to set pressure when regulator is integral with valve

Specifications

Model	1000JN 1000KN	1000JP 1000KP
Gas	Natural	Propane
Altitude (Ft.)*	0-4,500 feet*	
Input Maximum (BTU/h)	25,000	24,000
Input Minimum (BTU/h)	12,000	11,000
Manifold Pressure (in w.c.)	3.2"	9.5"
Minimum Supply Pressure (in w.c.)	5"	11"
Maximum Supply Pressure (in w.c.)	10"	14"
Main Burner Injector Marking	750	260
Pilot Injector Marking	51	30
Min. Rate Bypass Screw	175	105

* This appliance is certified for use from 0–4500 feet. For altitudes above 4500 feet, see local codes.

WARNING

This conversion kit shall be installed by a qualified service agency in accordance with the manufacturer's instructions and all applicable codes and requirements of the authority having jurisdiction. If the information in these instructions is not followed exactly, a fire, explosion or production of carbon monoxide may result causing property damage, personal injury or loss of life. The qualified service agency is responsible for the proper installation of this kit. The installation is not proper and complete until the operation of the converted appliance is checked as specified in the manufacturer's instructions supplied with the kit.

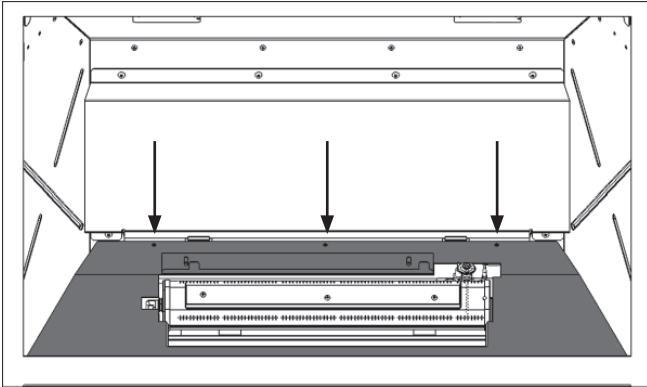
Use this manual in conjunction with the installation manual supplied with the appliance.

General Notes Regarding Conversion

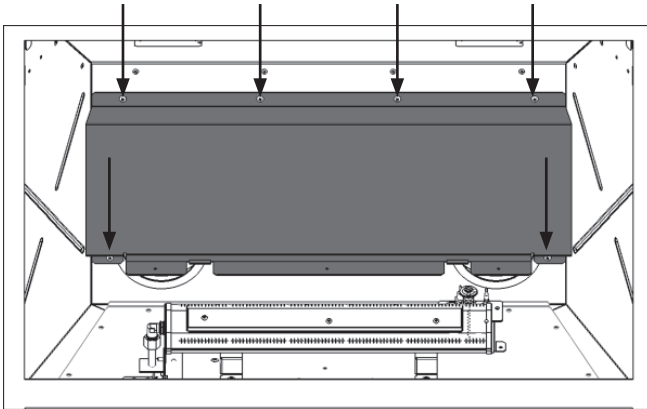
The conversion may be done before or after the appliance is installed into the cavity. However, the gas must be connected to set the manifold pressure.

Prepare the Appliance

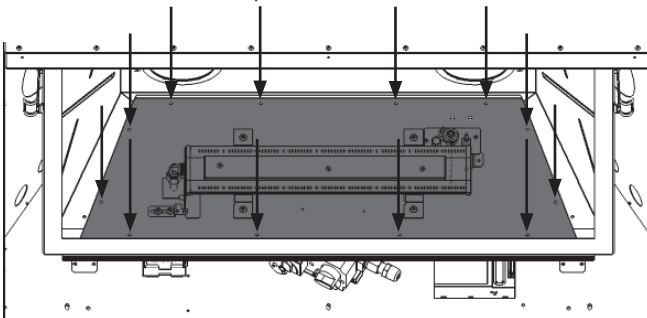
1. If the fireplace is already installed, remove the access side doors, the lower panel, the front trim, the window, and fuel bed. Be careful with fuel bed as components are fragile.
2. Locate gas shut off valve and isolate.
3. Remove the ceramic liner panels.
4. Remove the burner cover (3 screws at rear).



5. Remove air baffle (6 screws at rear, 4 top, 2 bottom).

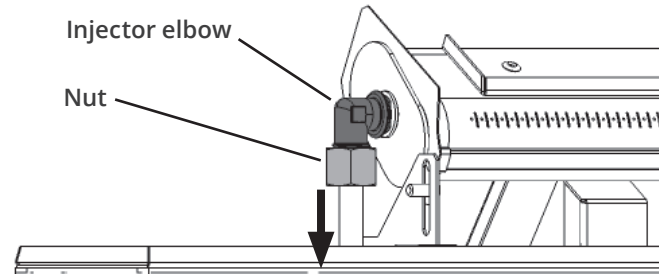


6. Using two wrenches, disconnect gas inlet from the control valve.
7. Remove the burner plate (12 screws)..

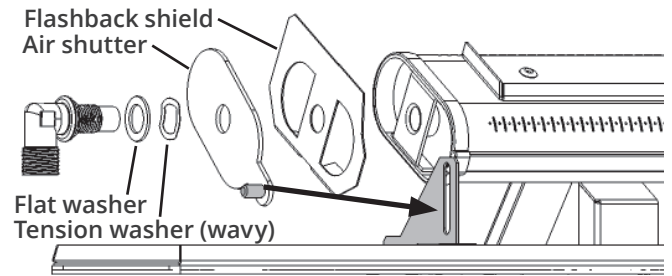


Replace Burner Injector

1. Unscrew the nut at the end of the burner fuel supply line, and gently press the line down. With this clearance, unscrew and disengage the injector elbow. Be aware that four pieces sit between the elbow and the burner, do not drop them.



2. Exchange injector elbow from kit, verifying the new injector before you install—see Specifications table on page 1. The injector number is stamped on the corner of the elbow.
3. Reverse the assembly, putting the flat washer, tension washer, air shutter, and anti-flashback shield back in order as shown below. Note: the stem on the end of the air shutter must mate with the vertical slot in the link bracket. No nut is required.

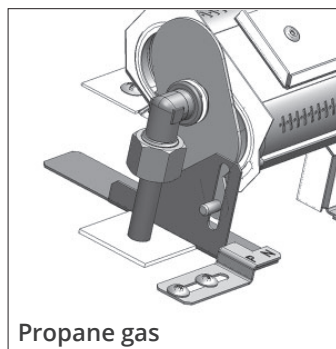
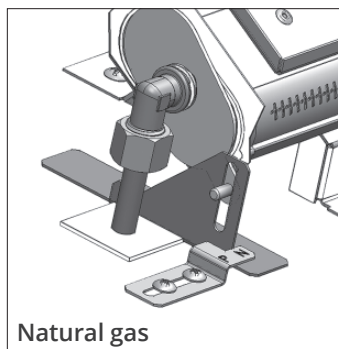
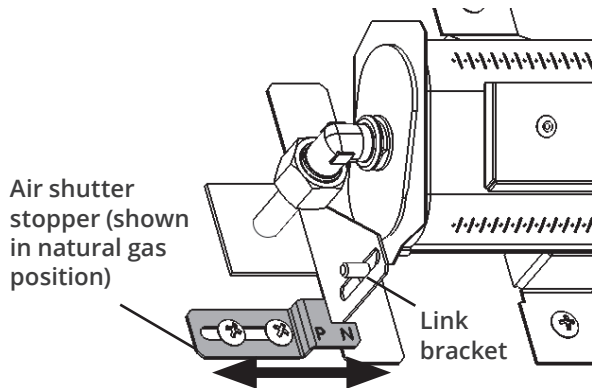


4. Reconnect injector elbow to the pipe, as tightly as possible while leaving the pipe connection facing the fuel supply line. Do not over tighten.
5. Connect the fuel supply line and tighten the nut.

Adjust the Air Shutter Stopper

Adjust the air shutter stopper for your desired fuel.

1. Loosen the 2 screws holding the stopper.
2. (Optional) Depending on direction of travel, you may need to loosen the wingnut under the burner module and move the link bracket out of the way. See Adjust the Air Shutter below.
3. Slide the stopper right for propane, left for natural gas.

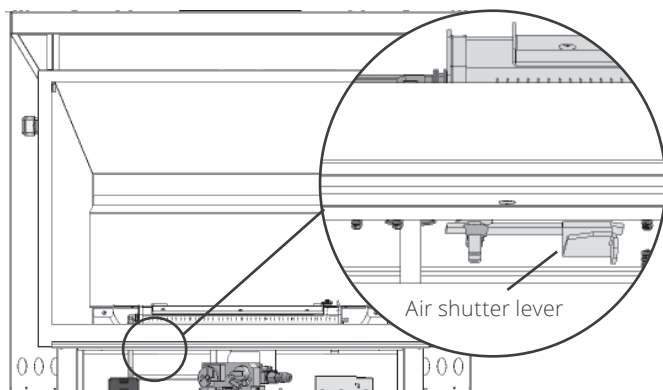


4. Tighten the screws back down once in position.

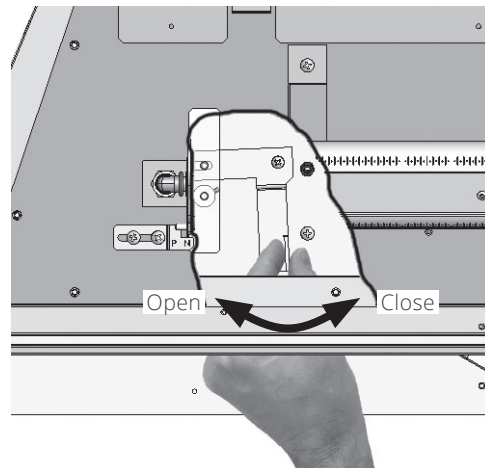
Adjust the Air Shutter

The air shutter lever is located under the burner module, and is accessible from front once the fireplace is reassembled.

1. Locate the aeration adjustment lever under the burner module as pictured.

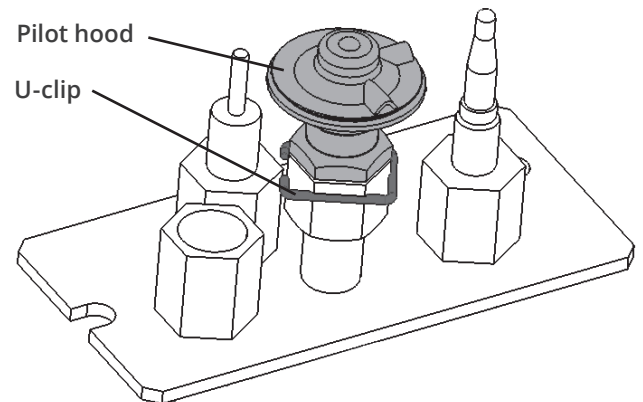


2. Adjust the aeration lever as required.

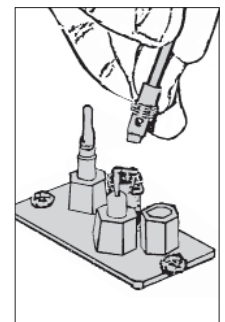
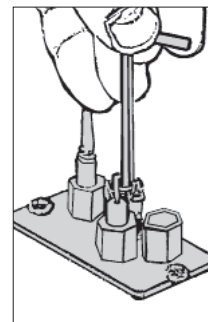
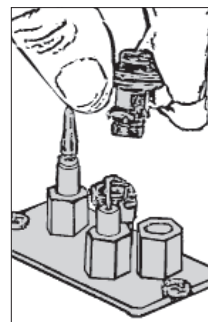


Replace the Pilot Injector

1. Remove the pilot hood by releasing the U-clip and pulling up on the hood. (The U-clip should not be removed)



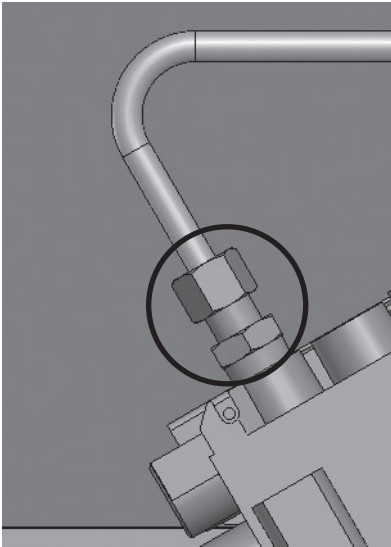
2. Unscrew the pilot injector using an Allen key. Discard the old pilot injector.
3. Replace with the appropriate pilot injector—see Specifications table on page 1 (the pilot injector number is stamped on the barrel). Screw in the new injector.



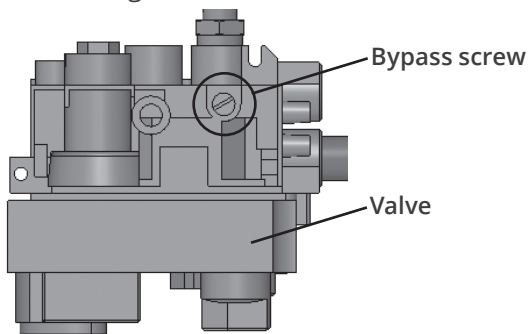
4. Refit the pilot head by pushing down on it (it is keyed to only fit in one orientation). Ensure that it snaps into position.

Replace the Minimum Rate Bypass Screw

1. Turn module assembly upside down, unlock and remove pipe assembly.



2. Remove two screws holding valve to mounting brackets.
3. The other connections to the valve will allow you clearance to complete the following steps. **Be extremely careful not to damage the thermocouple and the pilot light leads!**
4. Locate and remove the bypass screw from the valve and discard (this screw may be covered by a sticker). Note the bypass screw may have require either a flat head screwdriver or an Allen key depending on its type. The bypass screw has a rubber O-ring and may need to be carefully pulled out using pliers after unscrewing.



5. Insert the replacement minimum rate bypass screw and hand tighten using a screwdriver/Allen key. Refer to the *Specifications* table on page 1 for proper bypass screw (the number is stamped on the barrel of the screw).

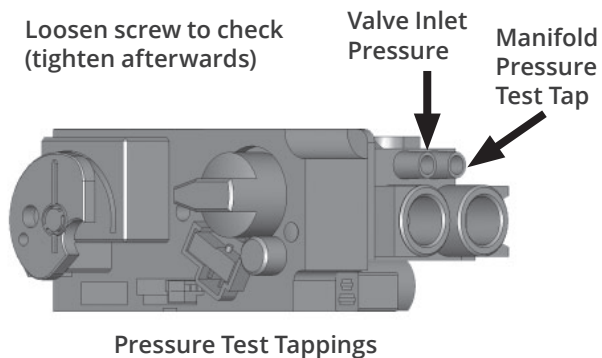
Re-assemble Module

1. To reinstall, reverse the previous procedures.
2. Position and locate module in the firebox inserting the valve first. **Be careful not to trap cables between firebox floor and module.**
3. Secure module to firebox with previously used screws.
4. Re-install the air baffle and burner cover. Do not yet re-install trim or panels.
5. Reconnect gas inlet to valve tightening pipe connection. Open shut off valve and inspect.
6. Test for leaks by applying a liquid detergent or soap solution to all connection joints that were taken apart and reassembled. Bubbles forming indicate a gas leak.

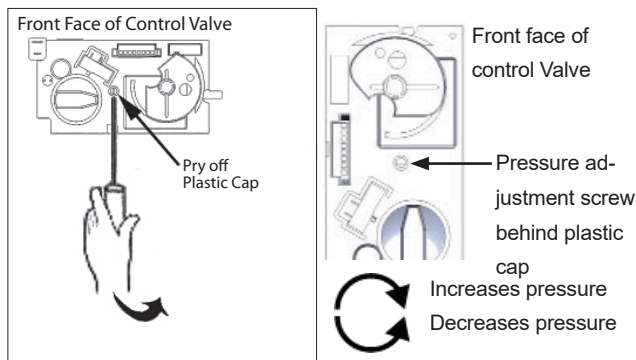
**Never use an open flame to check for leaks.
Correct any leak detected immediately.**

Set the Manifold Pressure

1. Fit a manometer to the manifold pressure test tap on the valve—see figure below.



2. Light the appliance and turn the control to full input.
3. Adjust the pressure adjustment screw using a small jeweller's size flat blade screwdriver—as shown below—while the appliance is running at full input to produce manifold pressure, as per *Specifications* table on page 1.



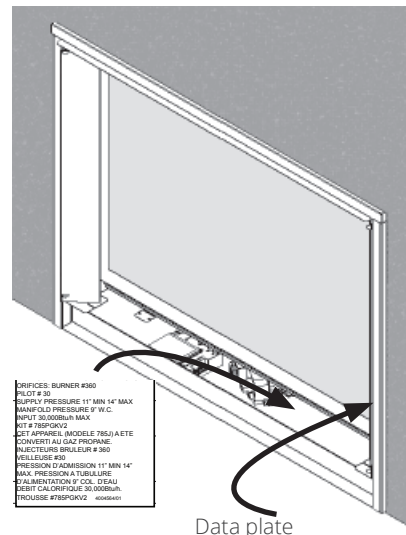
4. Turn off the appliance, remove the manometer and tighten the test tapping screw.
5. Check all connections for leaks.

Reinstall the Fuel Bed

To reinstall the fuel bed to the installation of the fireplace, see the installation instructions supplied with the appliance.

Fit the Specifications Label

1. Complete the required details of label “*This appliance was converted on... by...*” position along with the label “*This control has been converted...*”.
2. Fit the labels on the bottom floor of the appliance as close as possible to the data card rolled up and fixed to the bottom of fireplace behind the valve cover panel.



3. Replace all trims and panels.

Because our policy is one of constant development and improvement, details may vary slightly from those given in this publication.

Designed and Manufactured by / for
Miles Industries Ltd.

190 – 2255 Dollarton Highway, North Vancouver, B.C., CANADA V7H 3B1

Tel. 604-984-3496 Fax 604-984-0246

www.valorfireplaces.com

DIRECTIVES D'INSTALLATION

valor Série H3



Trousse de conversion de gaz 1000NGK / 1000PGK

Utilisez avec les foyers Valor H3 1000 SEULEMENT

Cet appareil est homologué pour utilisation de 0 à 4 500 pieds. Pour altitudes au-dessus de 4 500 pieds, consultez la réglementation locale.

Contenu du kit

- 1 Injecteur de veilleuse
- 1 Injecteur coude du brûleur
- 1 Ensemble d'étiquettes de conversion
- 1 Vis d'indice minimum

Outils requis

- Clés à tuyaux, pour débrancher la conduite de gaz
- Tournevis Phillips (+), pour enlever le module du brûleur
- Petit tournevis à lame de bijoutier, pour régler la pression
- Petit tournevis à lame, pour libérer la pression sur la soupape
- Pince à bec effilé, pour enlever la vis d'indice
- Clé hexagonale (Allen) de 4 mm ou 5/32", pour enlever l'injecteur de la veilleuse
- Manomètre, pour régler la pression d'admission

Spécifications

Modèle	1000JN 1000KN	1000JP 1000KP
Gaz	Naturel	Propane
Altitude (pi)*	0-4 500 pieds*	
Apport maximal (Btu/hre)	25 000	24 000
Apport minimal (Btu/hre)	12 000	11 000
Pression d'admission (en c.e.)	3,2"	9,5"
Pression d'alimentation minimale (en c.e.)	5"	11"
Pression d'alimentation maximale (en c.e.)	10"	14"
Injecteur du brûleur (n°)	750	260
Injecteur de veilleuse (n°)	51	30
Vis d'apport minimal	175	105

AVERTISSEMENT

Ce kit de conversion doit être installé par une agence de service qualifiée selon les directives du fabricant et tous les codes et règlements applicables dans la juridiction de l'installation. Dans les cas où les directives de ce guide ne seraient pas suivies à la lettre, un feu, une explosion ou la production de monoxyde de carbone pourraient se produire et causer des dommages matériels, des blessures ou la mort. L'agence de service qualifiée pour effectuer cette installation est responsable de l'installation appropriée de ce kit. L'installation n'est complète que lorsque l'opération de l'appareil converti a été vérifiée tel qu'indiqué par les directives du fabricant fournies avec ce kit.

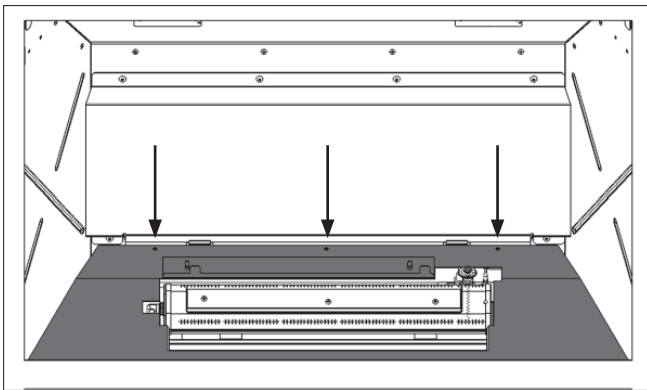
Utilisez ce guide en conjonction avec le guide d'installation fourni avec le foyer.

À propos de la conversion

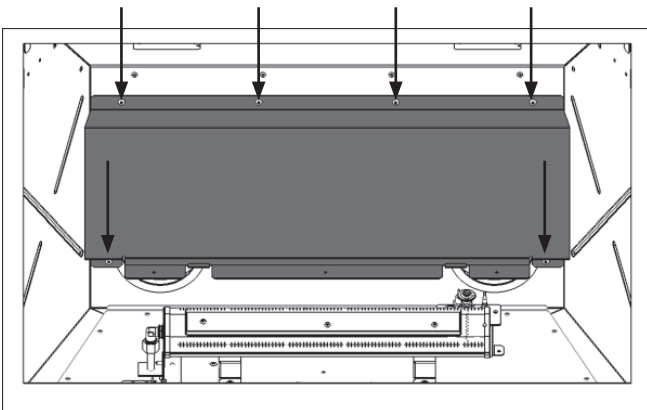
La conversion d'un gaz à l'autre peut être faite avant ou après l'installation de l'appareil dans la cavité. Cependant, le gaz doit être branché pour régler la pression d'admission.

Préparez l'appareil

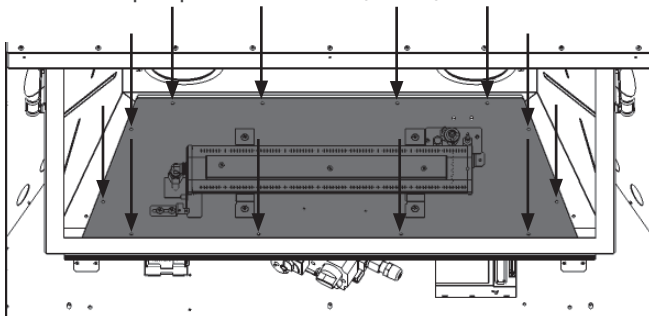
1. Si le foyer est déjà installé, enlevez le pare-étincelles, les portes des côtés, la plinthe, la fenêtre et le lit d'alimentation (bûches, verre, etc.). **Faites attention car les éléments du lit d'alimentation sont fragiles.**
2. Trouvez le robinet d'arrêt et isolez la conduite de gaz.
3. Enlevez les panneaux de céramique.
4. Enlevez la plateforme du brûleur (3 vis).



5. Enlevez le déflecteur d'air (6 vis).

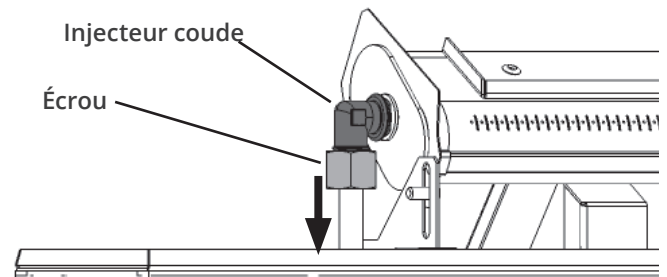


6. Utilisez deux clés pour débrancher la conduite de gaz reliée à la soupape.
7. Enlevez la plaque du brûleur (12 vis).

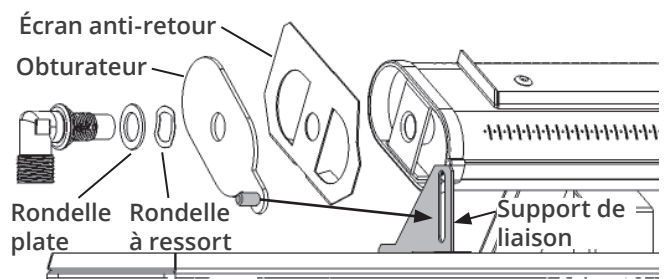


Remplacez l'injecteur du brûleur

1. En soutenant l'injecteur coude, dévissez l'écrou retenant de la conduite de gaz pour la débrancher.



2. En faisant attention aux nombreuses petites pièces retenues par l'injecteur au brûleur, dévissez l'injecteur du brûleur.
3. Remplacez l'injecteur par celui fourni avec la trousse de conversion : assurez-vous d'avoir le bon injecteur avant de l'installer, son numéro est gravé dessus—consultez le tableau *Spécifications* à la page précédente.
4. Réassemblez toutes les pièces au brûleur en vissant l'injecteur. Notez que la tige de l'obturateur doit être insérée dans la fente du support de liaison. Consultez l'illustration ci-dessous pour voir les pièces et leur ordre d'assemblage.



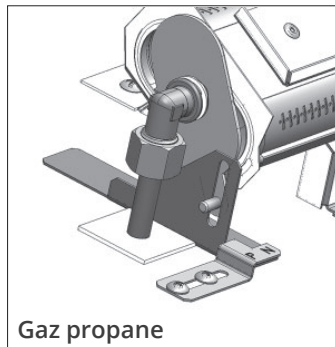
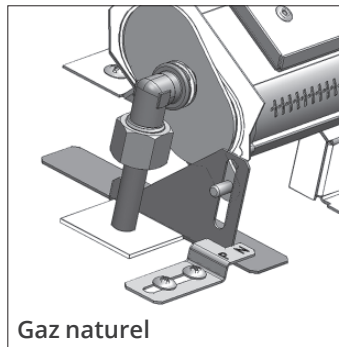
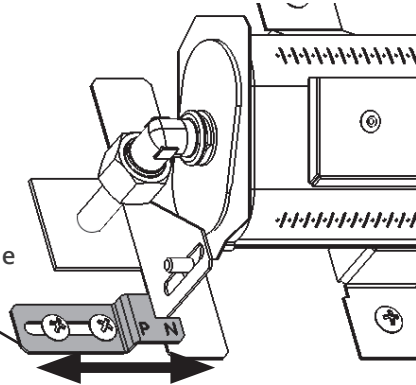
5. Rebranchez l'injecteur à la conduite de gaz et serrez l'écrou.

Ajustez le butoir de l'obturateur

Ajustez le butoir de l'obturateur selon le gaz utilisé.

1. Dévissez les 2 vis retenant le butoir.
Note : Selon la direction de l'ajustement, il est possible que vous deviez bouger le support de liaison. Pour ce faire, dévissez l'écrou à oreilles sous la plaque du brûleur.
2. Glissez le butoir vers la droite pour le gaz propane et vers la gauche pour le gaz naturel.

Butoir d'obturateur (montré en position pour le gaz naturel)

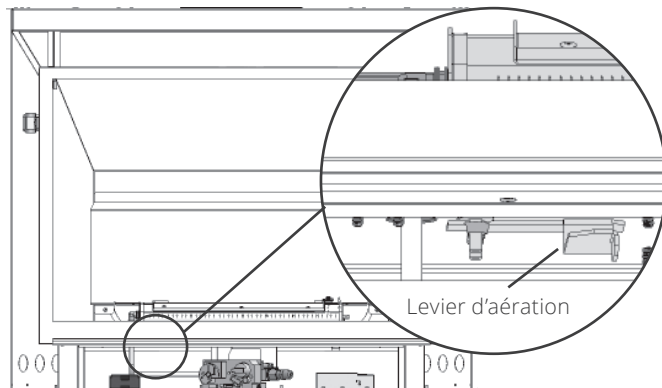


3. Resserrez les vis du butoir et l'écrou à oreilles en dessous de la plaque si vous l'avez dévissé.

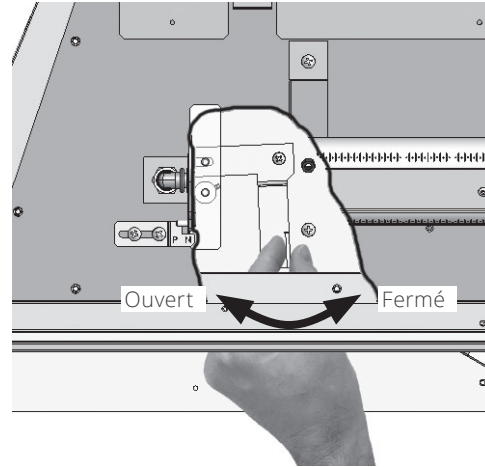
Ajustez l'obturateur d'air

Le levier de l'obturateur d'air est situé sous la plaque du brûleur et est accessible du devant de l'appareil.

1. Repérez le levier sous la plaque du brûleur.

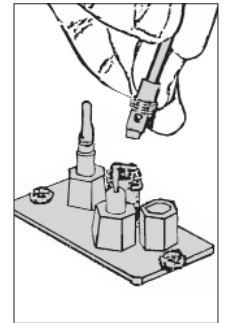
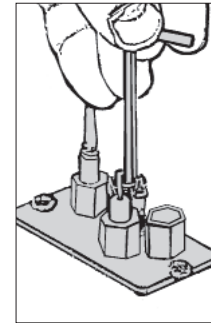
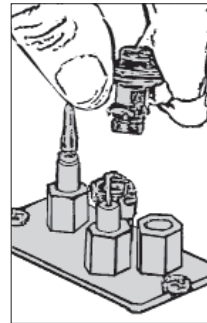


2. Ajustez l'obturateur en glissant le levier vers la gauche ou la droite selon le cas.



Remplacez l'injecteur de veilleuse

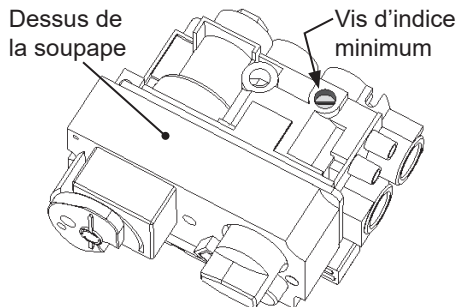
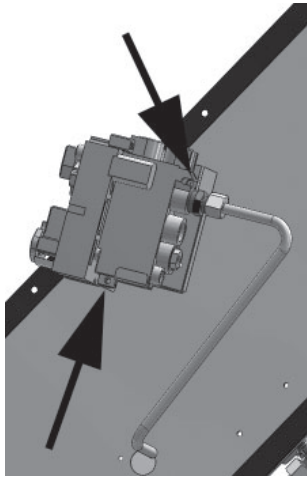
1. Enlevez le capuchon de la veilleuse en tirant vers le haut.
2. Enlevez l'injecteur de la veilleuse avec une clé Allen et jetez-le.



3. Remplacez-le avec l'injecteur approprié—voir le tableau *Indices siglalétiques* à la page 5. Installez le nouvel injecteur et serrez-le.
4. Réinstallez le capuchon de veilleuse en poussant dessus. Assurez-vous qu'il s'enclenche correctement (en alignant la fente du capuchon à la clé de la base).

Remplacez la vis d'indice minimum

1. Tournez la plaque du brûleur à l'envers; enlevez l'écrou de verrouillage et débranchez de la conduite.
2. Enlevez les deux vis retenant la soupape à son support en faisant attention aux autres connexions.
3. Localisez et enlevez la vis d'indice minimum de la soupape et remplacez-la par la vis appropriée—voir le tableau *Indices signalétiques* à la page 5. Le numéro de la vis est inscrit sur sa tige. La vis est maintenue en place par un joint torique de caoutchouc. Il peut être nécessaire de devoir forcer le joint hors de sa position ou d'enlever la vis avec des pinces à bec effilé.



4. Insérez la vis de remplacement fournie avec le kit et serrez-la à la main avec un tournevis. Consultez les *Spécifications* à la page 5. Le numéro de la vis est inscrit sur sa tige.
5. Réinstallez la soupape sur son support et rebranchez le conduit du brûleur à la soupape vous assurant que la connexion est étanche aux gaz. Vérifiez les connexions du conduit de la veilleuse et des thermocouple et bloc interrupteur afin de vous assurer qu'ils sont toujours serrés après avoir manipulé la soupape.

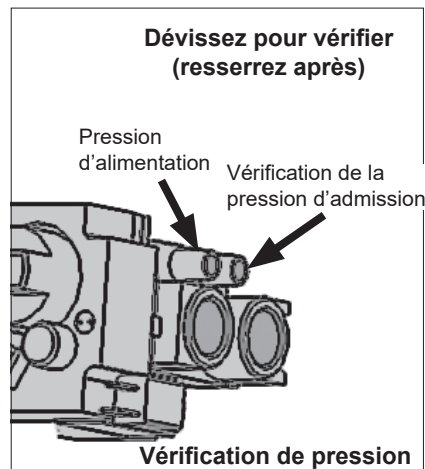
Note : Les connexions thermocouple/bloc interrupteur exigent seulement le serrage à la main plus 1/4 de tour - ne PAS trop serrer puisqu'elles ne sont pas des connexions de gaz.

Réinstallez le module du brûleur

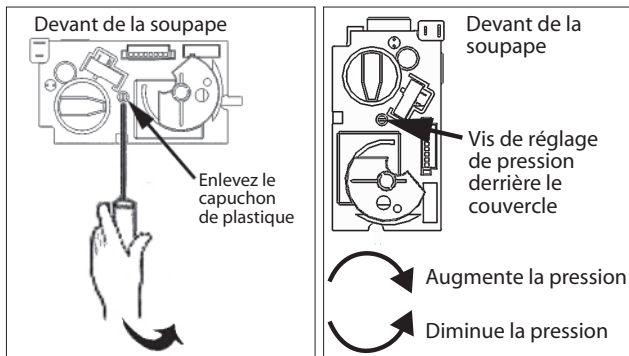
1. Procédez à l'inverse pour réinstaller le brûleur.
2. Placez la plaque du brûleur dans la boîte de foyer, insérant la soupape en premier. **Faites attention de ne pas coincer les câbles et fils entre le fond de la boîte de foyer et la plaque du brûleur.**
3. Fixez la plaque du brûleur avec les 12 vis enlevées plus tôt.
4. Réinstallez le déflecteur d'air (6 vis) et la plateforme du brûleur (3 vis).
5. **Rebranchez la conduite de gaz à la soupape et serrez les raccords. Ouvrez le robinet d'arrêt et inspectez-le.**
6. Vérifiez s'il y a des fuites au raccord de l'entrée de gaz en utilisant une solution d'eau et de savon. Des bulles indiquent qu'il y a une fuite de gaz. **Ne jamais utiliser un flamme vive pour vérifier s'il y a des fuites. Corrigez immédiatement la fuite s'il y a lieu.**

Réglez et vérifiez la pression d'admission

1. Fixez un mano-mètre à la connexion de vérification de pression d'admission sur la soupape—voir l'image ci-dessous.
2. Allumez l'appareil et tournez le contrôle pour apport maximal.



- Réglez la vis d'ajustement de pression sur la soupape à l'aide d'un petit tournevis à lame—tel qu'indiqué ci-dessous—alors que l'appareil fonctionne à plein régime pour produire la pression d'admission indiquée au tableau *Indices signalétiques* à la page 5.



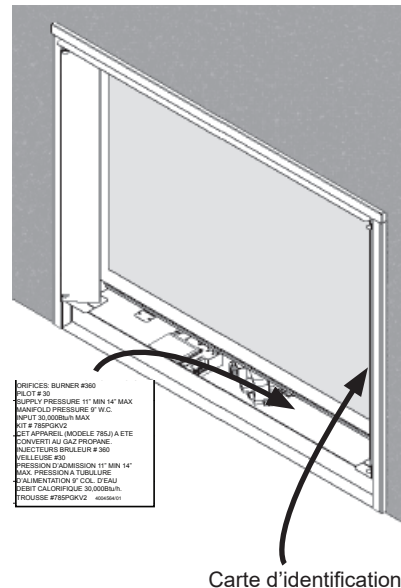
- Éteignez l'appareil, enlevez le manomètre et resserrez la vis de vérification de pression.
- Vérifiez tous les raccords pour voir s'il y a des fuites.

Réinstallez le lit de combustion

Consultez le guide d'installation du foyer pour réinstaller les pièces du foyer ou pour continuer l'installation.

Apposez les étiquettes de conversion

- Completez les informations requises sur l'étiquette "Cet appareil a été converti le ... par ..." et placez avec l'étiquette "Cette commande a été convertie ...".
- Apposez les étiquettes de conversion sur le fond de la caisse du foyer près de la carte d'identification (roulée) située au devant de l'appareil.



Parce que nous favorisons une politique de développement continu, certains détails de la présente publication peuvent varier.

Conçue et fabriquée par / pour
Miles Industries Ltd.

190 – 2255 Dollarton Highway, North Vancouver, BC, CANADA V7H 3B1

Tél. 604-984-3496 Téléc. 604-984-0246

www.foyervalor.com