



retrofire



Gas Conversion Kits RA24NK (DV), RA24PK (DV) RA24BN (BV), RA24BP (BV)

Use with Valor Retrofire Heater Models RF24D, RF24B, RF24ID or RF24XB ONLY

Installation Instructions

This appliance is certified for use from 0-4500ft. For altitudes above 4500ft see local codes.

Kit Contents

- 1 Pilot injector, see chart for identification
- 1 Main burner injector, see chart for identification
- 1 Minimum rate by-pass screw
- 1 Special bit for control cover screw (for RFBV/XB only)
- 1 Set of conversion labels

Tools Required

- Wrenches, to disconnect gas line
- Phillips (+) screwdriver, to remove burner module
- Small jewelers size flat blade screwdriver, to set pressure
- Small flat blade screwdriver, to release pressure tap on valve
- Needle Nose Pliers, to remove by-pass screw
- Hex Allen wrench, 4 mm or 5/32", to remove pilot injector
- Special 2-pin screwdriver tip, supplied with kit, to remove valve cover
- Manometer, to set pressure

Specifications

Fireplace Models	RF24DVN RF24IDN	RF24DVP RF24IDP	RF24BN RF24XBN	RF24BP RF24XBP
Gas	Natural	Propane	Natural	Propane
Altitude (Ft)	0-4,500 Feet			
Input Max. (Btu/h)	24,000	24,000	20,500	19,000
Input Min. (Btu/h)	10,500	10,500	12,500	12,500
Manifold pressure (in w.c.)	3.95	9.5	3.7	10.5
Min. Supply pressure (in w.c.)	5.0	11.0	5.0	11.0
Max. Supply pressure (in w.c.)	10.5	14.0	10.5	14.0
Main Burner Injector	82-580	92-260	82-580	92-200
Pilot Injector	62	30	62	30
By-Pass Screw	160	105	185	125

WARNING

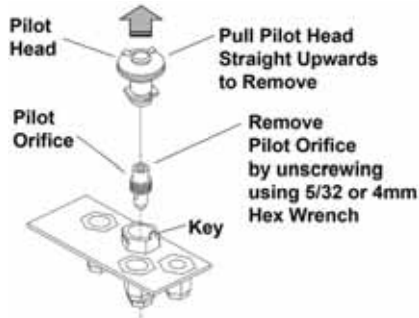
This conversion kit shall be installed by a qualified service agency in accordance with the manufacturer's instructions and all applicable codes and requirements of the authority having jurisdiction. If the information in these instructions is not followed exactly, a fire, explosion or production of carbon monoxide may result causing property damage, personal injury or loss of life. The qualified service agency is responsible for the proper installation of this kit. The installation is not proper and complete until the operation of the converted appliance is checked as specified in the manufacturer's instructions supplied with the kit.

Use this manual in conjunction with the installation manual supplied with the appliance.

Conversion Procedure

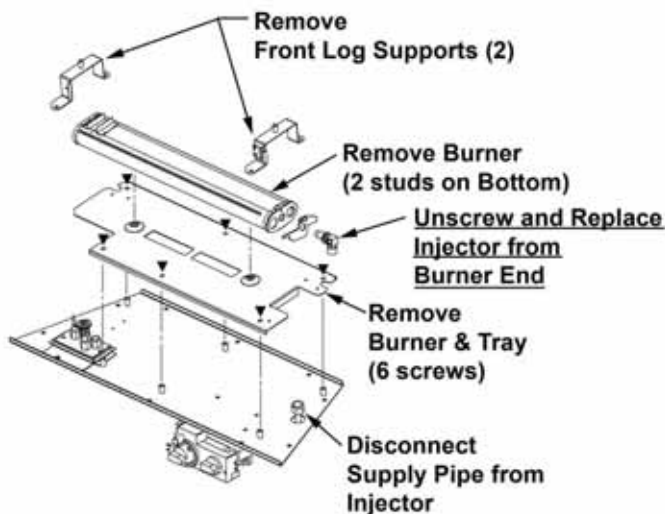
1. **Remove window, ceramic logs and bricks (if any)** from firebox (see RF24 installation manual).
2. **Remove and replace the existing pilot injector** by pulling the pilot hood off (upwards) and unscrewing the pilot injector using a 4 mm (5/32") hex wrench. Set the existing injector aside.

Check the size of the new injector (see chart on page 1), insert the new injector, tighten, then reinstall the pilot hood lining up the slot in the hood with the key in the holder.

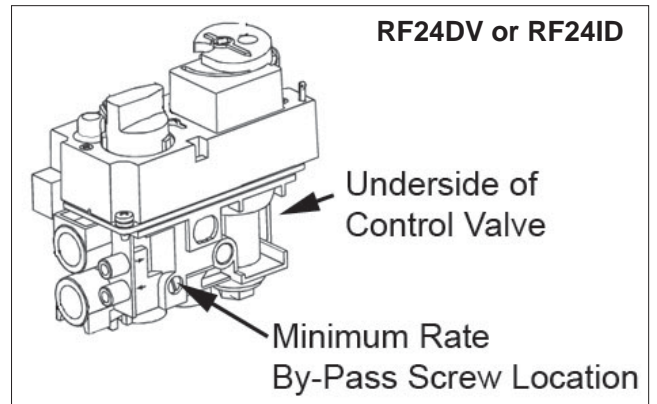
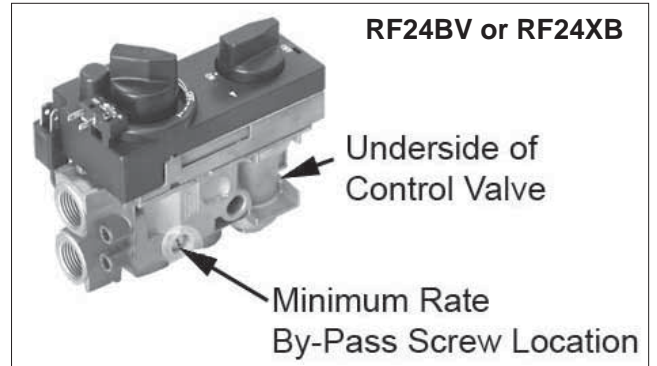


3. **Remove and replace the existing main burner injector.** The main burner injector may be removed with the module in place (if space for wrenches permits). Disconnect the piping and rotate the injector out of the end of the burner while holding the supply pipe down, out of the way from underneath; loosening the 2 right hand screws holding the burner tray will allow more separation to rotate the injector. Alternatively, shut-off the gas valve, disconnect the supply and remove the burner module from the firebox to gain more space to remove the injector.

Check the catalogue number stamped on the side of the injector (see chart on page 1) and reinstall into the end of the burner ensuring the air shutter is installed between the injector and the burner. Reassemble the module.

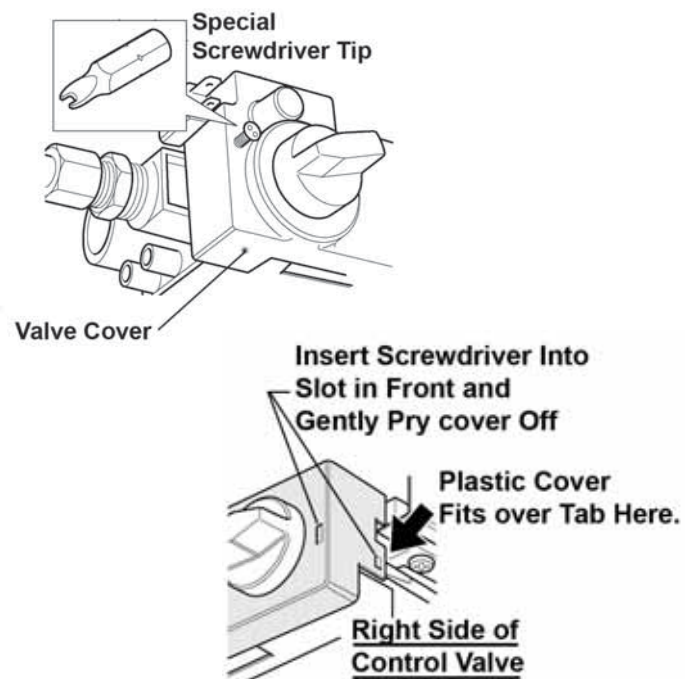


4. **Remove and replace the minimum rate by-pass screw** from the underside of the valve. The screw has a rubber o-ring holding it into the valve body and may require prying out or removing the screw with needle nose pliers.



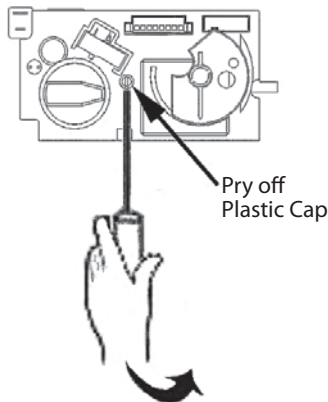
5. **Access the pressure adjustment screw.**

- a) **RF24BV or RF24XB.** Remove the plastic cover from the valve using the special 2-pin screwdriver tip supplied in the kit. Pry the cover off the tab on the right side using a small screwdriver.

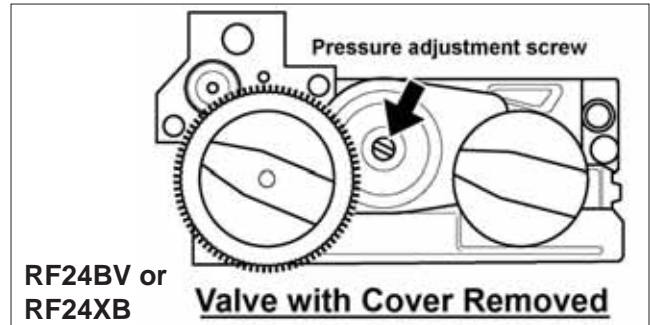


- b) **RF24DV or RF24ID.** Lever off the small domed cap covering the manifold pressure setting screw, on the front face of the valve cover by using a screwdriver or similar.

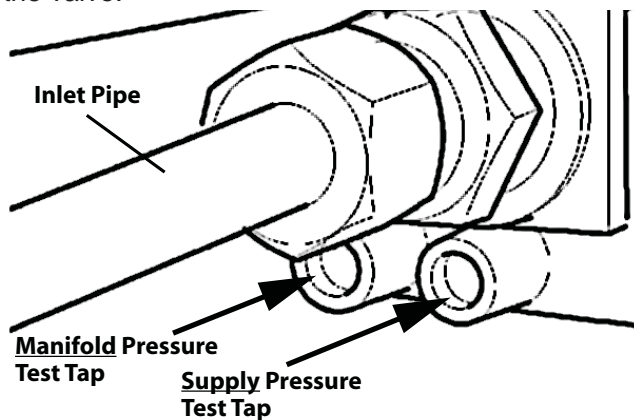
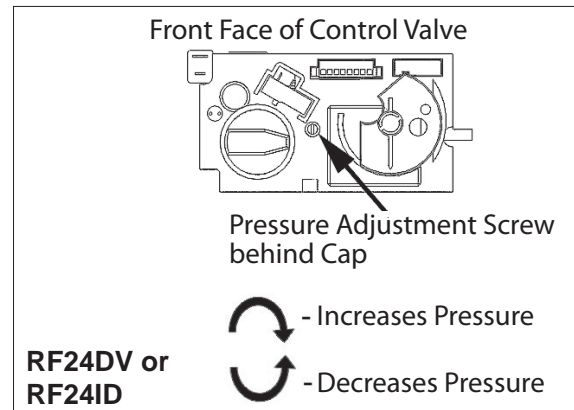
Front Face of Control Valve



Adjust the pressure adjustment screw while the appliance is running at full input to produce manifold pressure as per the chart.



6. **Turn on the gas supply and check for leaks** using a soap solution. The minimum and maximum gas supply pressures are shown in the chart and should be verified using the Supply Pressure test tap while the unit is running at full input.
7. **Fit a manometer to the manifold pressure test tap** on the valve. Light the appliance and turn the control to full input. Check for leaks downstream of the valve.



Loosen screw to check
(tighten afterwards)

Pressure Test Tappings

8. **Turn the appliance off.** Remove the manometer and tighten the test tapping screw. Refit the plastic cover to the valve.
9. **Fit the data conversion label** and signed conversion label close to the rating plate. Fit the control conversion label near the controls.
10. **Reassemble** the ceramics, install the window, and check if the appliance operates correctly (refer to the RF24 installation manual).
11. **Adjust the aeration shutter** (if necessary) as described in the RF24 installation manual.

Because our policy is one of constant development and improvement, details may vary slightly from those given in this publication.

Designed and Manufactured by / for
Miles Industries Ltd.

190 – 2255 Dollarton Highway, North Vancouver, B.C., CANADA V7H 3B1
Tel. 604-984-3496 Fax 604-984-0246

www.valorfireplaces.com

Gas Conversion Kits

RA24NK (DV), RA24PK (DV) RA24BN (BV), RA24BP (BV)

Utilisez avec les foyers Valor Retrofire RF24D, RF24B, RF24ID ou RF24XB SEULEMENT

Directives d'installation

Cet appareil est certifié pour utilisation de 0 à 4 500 pieds. Pour altitudes au-dessus de 4 500 pieds, consultez la réglementation locale.

Contenu du kit

- 1 Injecteur de veilleuse (voir table)
- 1 Injecteur du brûleur principal (voir table)
- 1 Vis d'indice minimum
- 1 Mèche spéciale pour le couvercle de la valve
- 1 Ensemble d'étiquettes de conversion

Outils requis

- Clés à tuyaux (pour débrancher la conduite de gaz)
- Tournevis Phillips (+) (pour enlever le module du brûleur)
- Petit tournevis à lame (bijoutier) (pour régler la pression)
- Petit tournevis à lame (pour libérer le robinet de pression)
- Pince à bec effilé (pour enlever la vis d'indice)
- Clé hexagonale (Allen) de 4 mm ou 5/32" (pour enlever l'injecteur de la veilleuse)
- Tournevis spécial à deux pointes (fourni avec le kit pour retirer le couvercle de la valve)
- Manomètre (pour régler la pression)

Indices signalétiques

Modèle	RF24DVN RF24IDN	RF24DVP RF24IDP	RF24BN RF24XBN	RF24BP RF24XBP
Gaz	Naturel	Propane	Naturel	Propane
Altitude (pieds)	0-4 500 pieds			
Apport maximal (Btu/h)	24 000	24 000	20 500	19 000
Apport minimal (Btu/h)	10 500	10 500	12 500	12 500
Pression d'admission (en c.e.)	3,95	9,5	3,7	10,5
Pression d'alimentation min. (en c.e.)	5,0	11,0	5,0	11,0
Pression d'alimentation max. (en c.e.)	10,5	14,0	10,5	14,0
Injecteur du brûleur principal	82-580	92-260	82-580	92-200
Injecteur de la veilleuse	51	30	62	30
Vis d'indice	160	105	185	125

AVERTISSEMENT

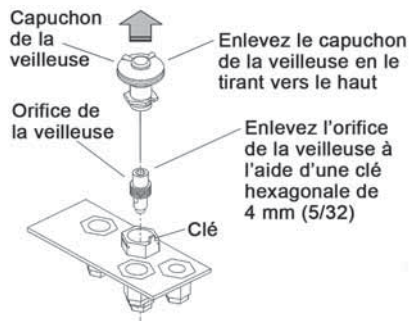
Ce kit de conversion doit être installé par une agence de service qualifiée selon les directives du fabricant et tous les codes et règlements applicables dans la juridiction de l'installation. Dans les cas où les directives de ce guide ne seraient pas suivies à la lettre, un feu, une explosion ou la production de monoxyde de carbone pourraient se produire et causer des dommages matériels, des blessures ou la mort. L'agence de service qualifiée pour effectuer cette installation est responsable de l'installation appropriée de ce kit. L'installation n'est complète que lorsque l'opération de l'appareil converti a été vérifiée tel qu'indiqué par les directives du fabricant fournies avec ce kit.

Utilisez ce guide en conjonction avec le guide d'installation fourni avec le foyer.

Procédure de conversion

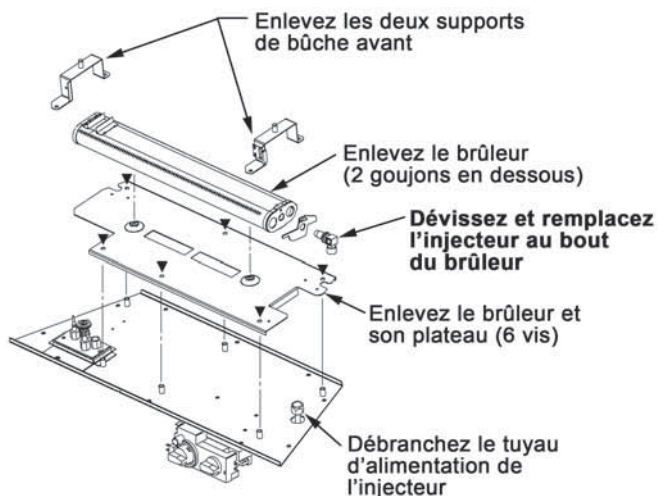
1. **Enlevez la fenêtre, les bûches et les panneaux de briques (s'il y a lieu)** de la boîte de foyer (voir le manuel d'installation du RF24).
2. **Enlevez l'injecteur de la veilleuse** en tirant le capuchon de la veilleuse vers le haut et dévissant l'injecteur avec une clé hexagonale de 4 mm (5/32"). Mettez l'injecteur de côté.

Vérifiez la taille du nouvel injecteur (voir table); insérez-le, vissez-le et ré-installez le capuchon de la veilleuse en alignant la fente du capuchon avec la clé de la base.

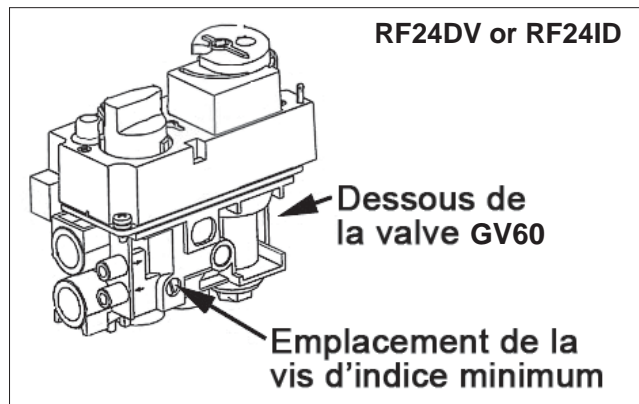
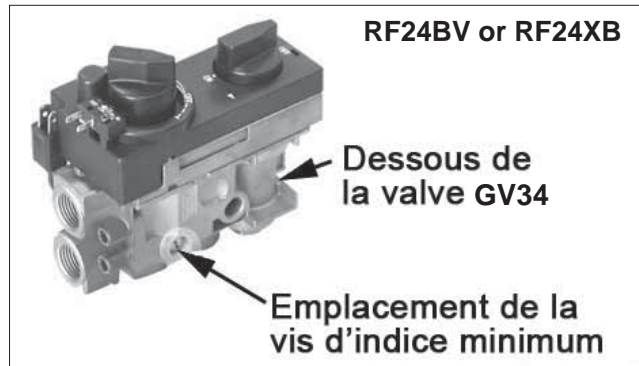


3. **Enlevez l'injecteur du brûleur principal.** S'il y a assez d'espace pour les clés, l'injecteur du brûleur peut être retiré sans enlever le module du brûleur. Débranchez les tuyaux et dévissez l'injecteur tout en tenant le tuyau d'alimentation hors de portée; pour obtenir plus d'espace pour dévisser l'injecteur, désérrez les deux vis à la droite du module. Alternativement, fermer la valve de gaz, débrancher le tuyau d'alimentation et enlevez le module du brûleur pour avoir plus d'espace pour retirer l'injecteur.

Vérifiez le numéro de catalogue marqué sur l'injecteur (voir table) et vissez-le au brûleur en vous assurant que l'obturateur d'air est installé entre le brûleur et l'injecteur. Rassemblez le module.

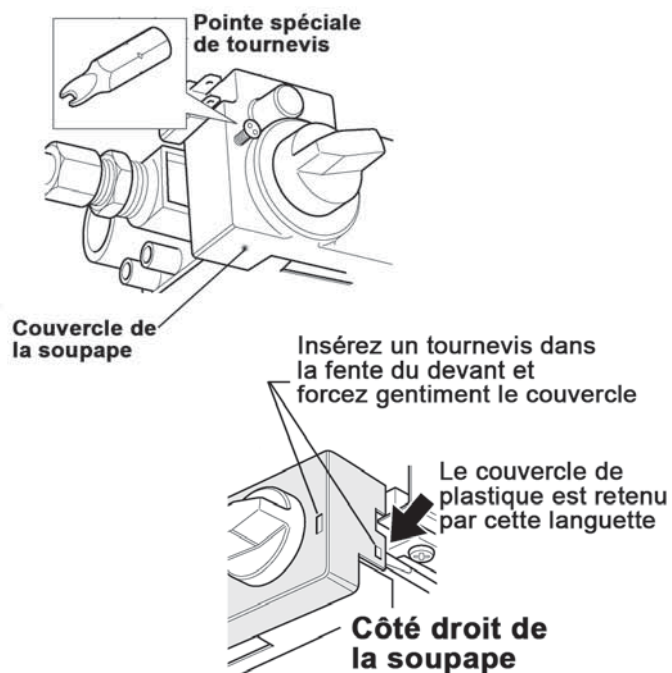


4. **Enlevez et remplacez la vis d'indice minimum** du dessous de la valve. La vis est maintenue en place par un joint torique de caoutchouc. Il peut être nécessaire de devoir forcer le joint hors de sa position ou d'enlever la vis avec des pinces à bec effilé.

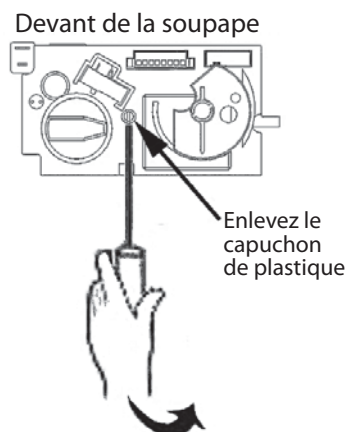


5. **Accédez à la vis de réglage de pression.**

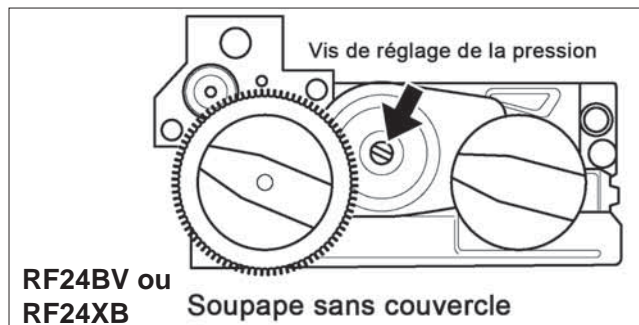
- a) **RF24BV ou RF24XB.** Enlevez le couvercle de plastique de la valve en utilisant le tournevis spécial à deux pointes. Forcez gentiment le couvercle hors de sa languette de droite en utilisant un petit tournevis.



- b) **RF24DV ou RF24ID.** À l'aide de la lame d'un petit tournevis ou autre objet similaire, soulevez le capuchon de plastique couvrant la vis de réglage de pression sur le devant de la soupape.

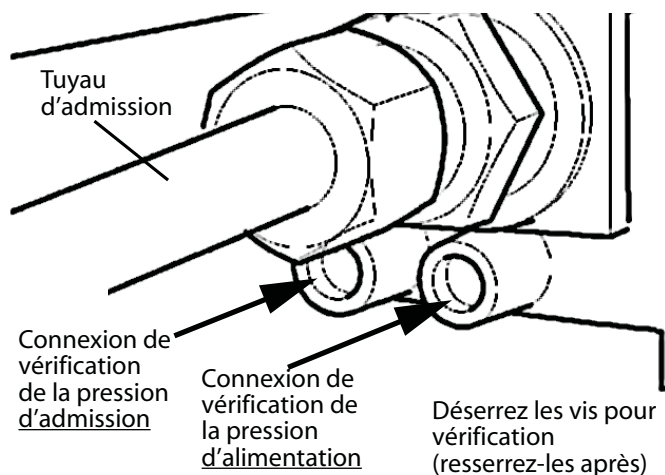
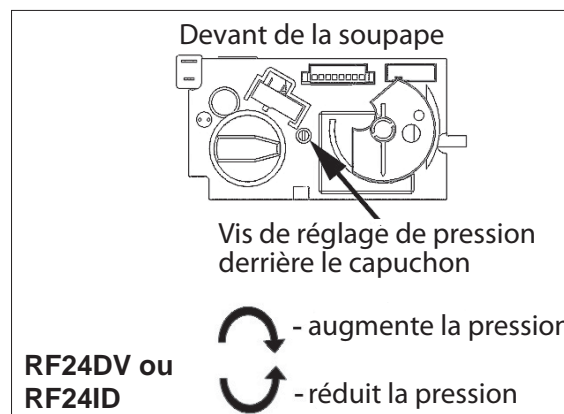


Réglez la vis de réglage de pression pendant que l'appareil fonctionne à son apport maximal afin de produire la pression d'admission indiquée à la table.



6. **Ouvrez l'alimentation de gaz et vérifiez s'il y a des fuites** en utilisant une solution savonneuse. Les pressions d'alimentation minimale et maximale sont indiquées à la table ci-haut et devraient être vérifiées avec la connexion de vérification de pression pendant que l'appareil fournit l'apport maximal.

7. **Branchez un manomètre à la connexion de vérification de la pression d'admission.** Allumez l'appareil et **tournez le bouton de contrôle pour l'apport maximal.** Vérifiez s'il y a des fuites en aval de la valve.



8. **Éteignez l'appareil.** Débranchez le manomètre et serrez la vis de vérification de pression. Remplacez le couvercle de plastique sur la valve.
9. **Fixez les étiquettes de conversion** avec nouveaux indices à l'endroit correspondant sur la plaque d'identification et l'étiquette "Cet appareil a été converti le... par..." près de la plaque d'identification. Fixez l'étiquette "Cette commande a été convertie..." près de la soupape.
10. **Remplacez** les bûches et panneaux de brique (s'il y a lieu), installez la fenêtre, et assurez-vous que l'appareil fonctionne normalement (consultez le manuel d'installation du RF24).
11. **Réglez l'obturateur d'aération** (si nécessaire) tel que décrit dans le manuel d'installation du RF24.

Connexions de vérification de pression

Parce que nous favorisons une politique de développement continu, certains détails de la présente publication peuvent varier.

Conçue et fabriquée par / pour
Miles Industries Ltd.

190 – 2255 Dollarton Highway, North Vancouver, BC, CANADA V7H 3B1
Tél. 604-984-3496 Téléc. 604-984-0246

www.foyervalor.com