

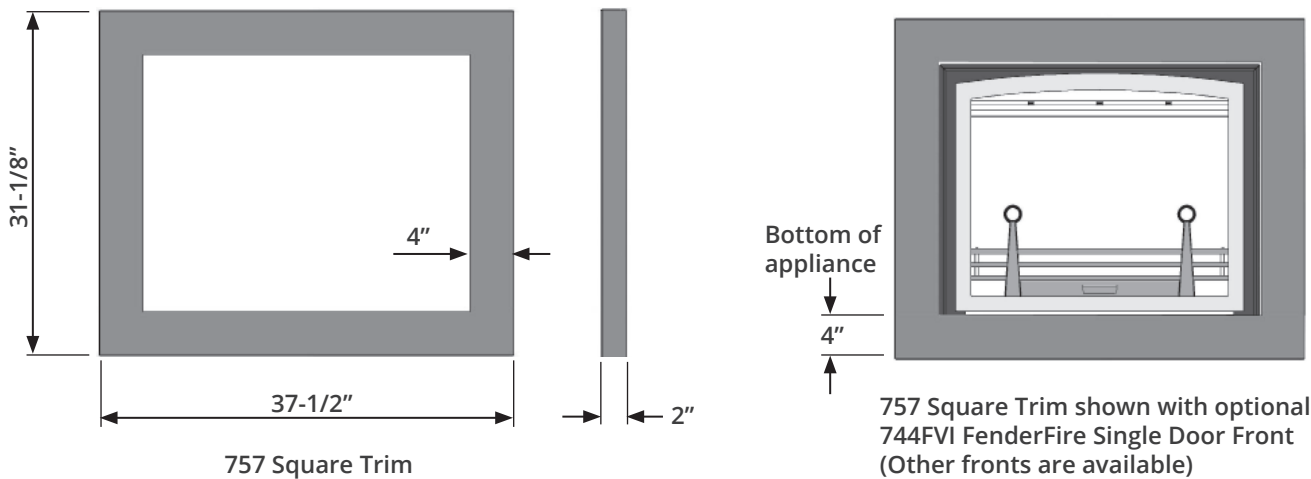
INSTALLATION INSTRUCTIONS

Valor® G3 Series



Four-Sided Square Trim 757STB

Used only with Valor 738, 739

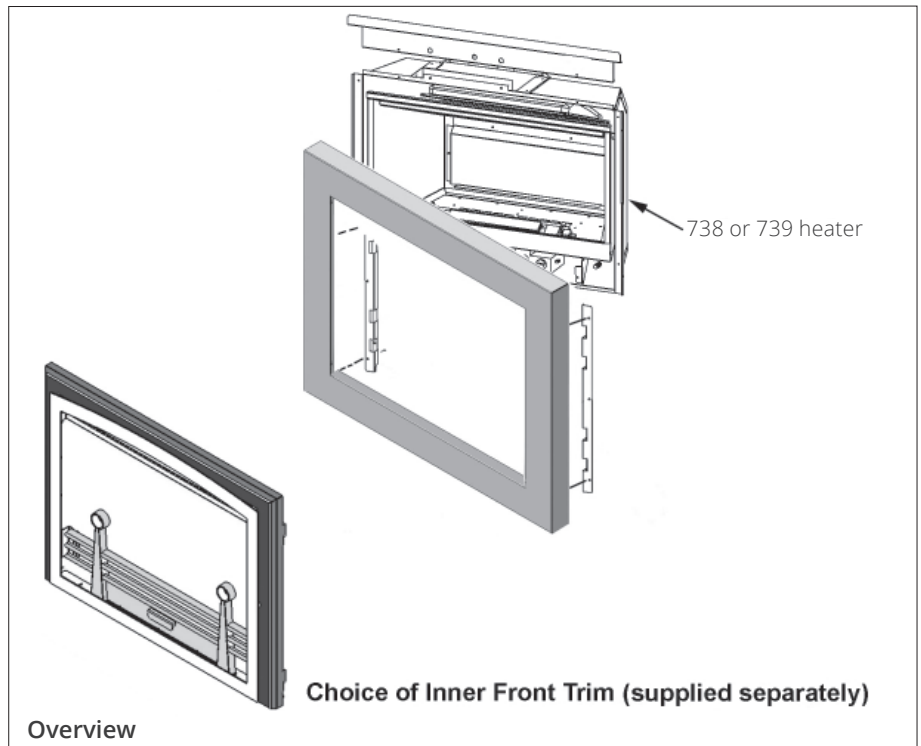


The 757 Four-Sided Square Trim is intended to be used on any Valor G3 models 738 or 739 appliances fitted with any inner front kit.

Installation of the Square Trim does not affect clearances*, framing dimensions or other specifications listed in the appliance installation manual.

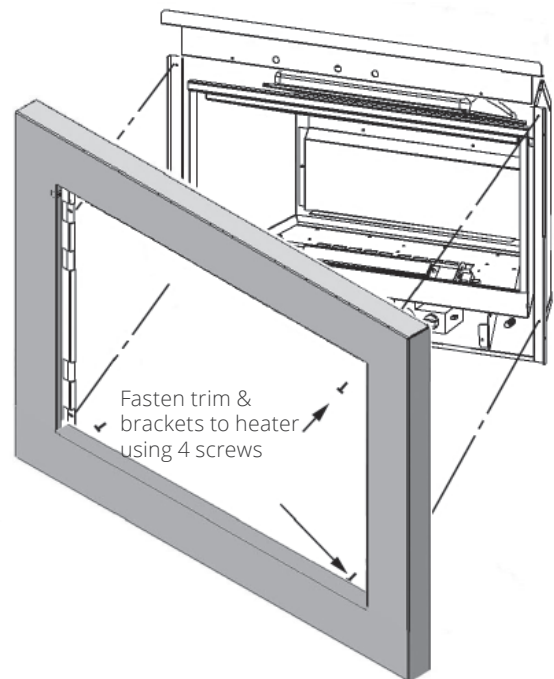
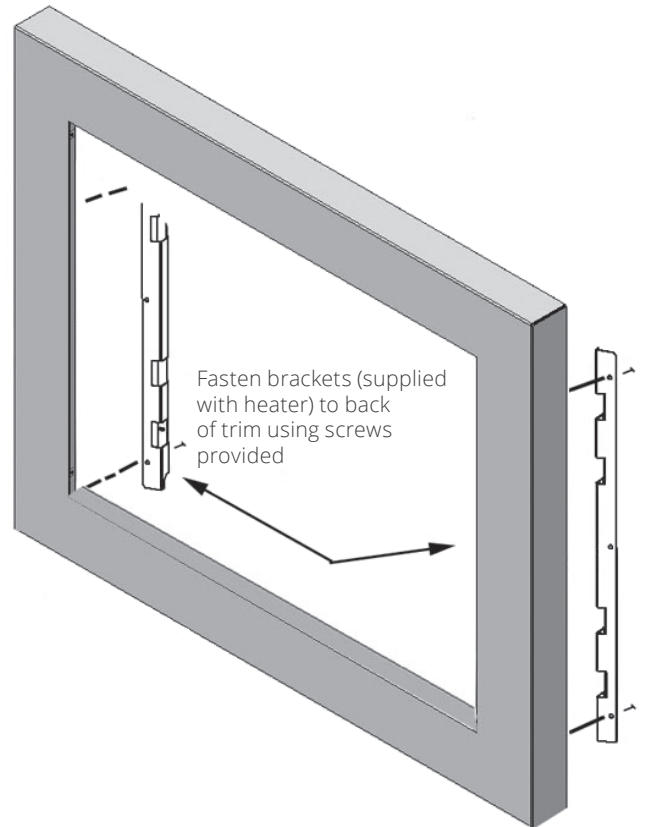
NOTE

* When measuring clearances, take note that the mantel clearances in the installation manuals are referenced from the bottom of the appliance, **NOT the bottom of the trim!** See installation manual supplied with the appliance.



Installation

1. Install 738 or 739 engine as per instructions supplied with engine.
2. Install 2 mounting brackets (supplied with heater) to the back of the square trim using the machine screws provided.
3. Fasten square trim assembly to heater using 4 screws.
4. Clip the selected front (supplied separately) onto the mounting brackets within the square trim.
5. Finish the front installation according to instructions packed with each front.



Because our policy is one of constant development and improvement, details may vary slightly from those given in this publication.

Designed and Manufactured by / for
Miles Industries Ltd.

190 - 2255 Dollarton Highway, North Vancouver, B.C., CANADA V7H 3B1

Tel. 604-984-3496 Fax 604-984-0246

www.valorfireplaces.com

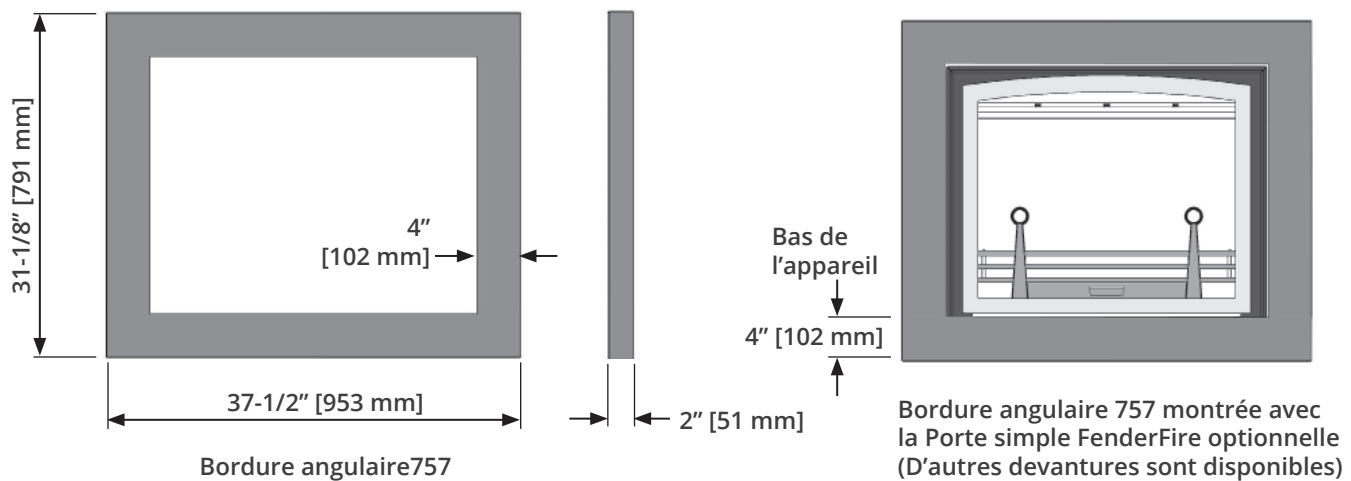
GUIDE D'INSTALLATION

valor® Série G3



Bordure angulaire à 4 côtés 757STB

Utilisez seulement avec les foyers Valor 738, 739

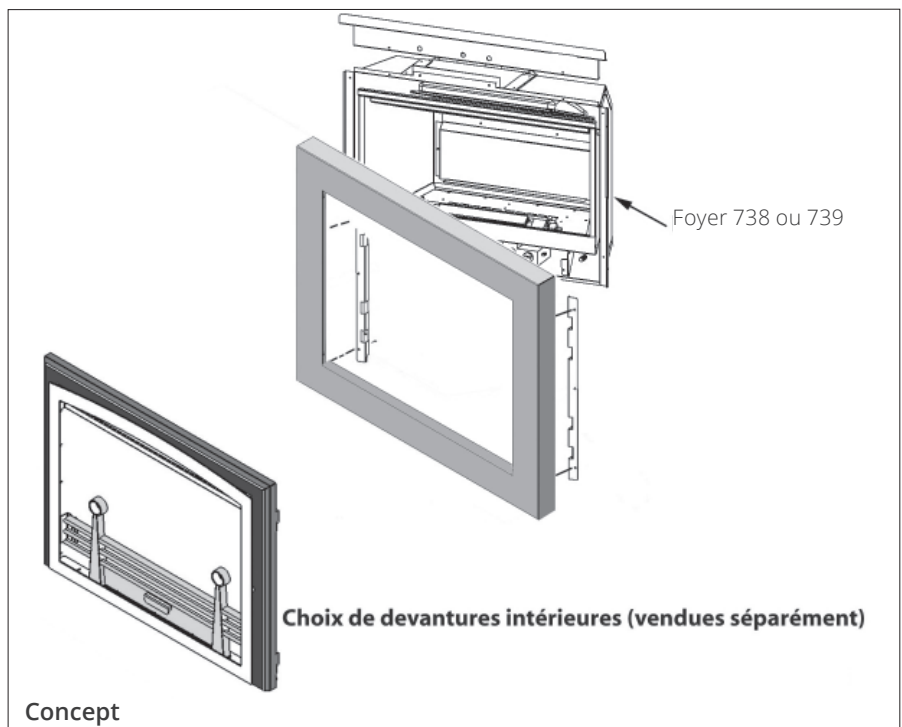


La Bordure angulaire à quatre côtés 757 peut être installée sur les foyers encastrables Valor G3 738 et 739.

L'installation de la Bordure angulaire 757 n'affecte pas les dégagements*, dimensions d'encastrement ou autre caractéristiques indiquées dans le guide d'installation du foyer.

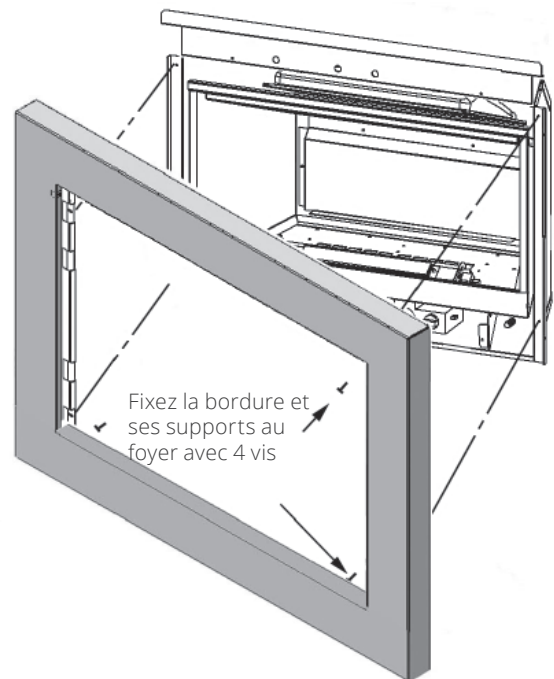
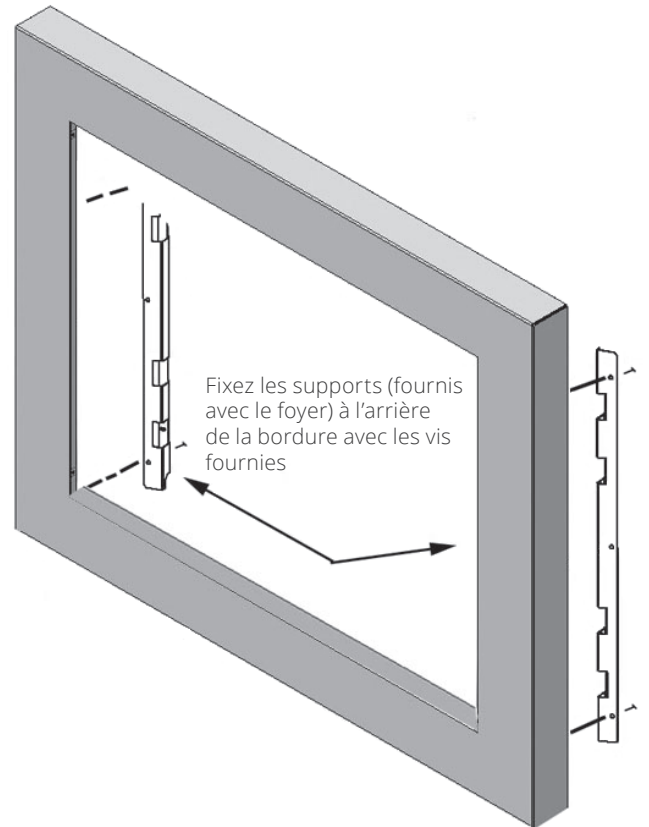
NOTE

* Lorsque vous mesurez les dégagements, notez que ceux indiqués dans le guide d'installation du foyer sont mesurés à partir du bas de l'appareil, **PAS le bas de la bordure!** Voir le guide d'installation fourni avec l'appareil.



Installation

1. Installez le foyer 738 ou 739 selon le guide d'installation fourni avec le foyer.
2. Fixez les 2 supports de montage (fournis avec le foyer) à l'arrière de la bordure angulaire avec des vis à métaux fournis.
3. Fixez la bordure au foyer avec 4 vis fournies.
4. Accrochez la devanture choisie (vendue séparément) sur les supports de montage de la bordure.
5. Complétez l'installation de la devanture tel qu'indiqué au guide d'installation fourni avec la devanture.



Parce que nous favorisons une politique de développement continu, certains détails de la présente publication peuvent varier.

Conçue et fabriquée par / pour

Miles Industries Ltd.

190 – 2255 Dollarton Highway, North Vancouver, BC, CANADA V7H 3B1

Tél. 604-984-3496 Téléc. 604-984-0246

www.foyervalor.com