

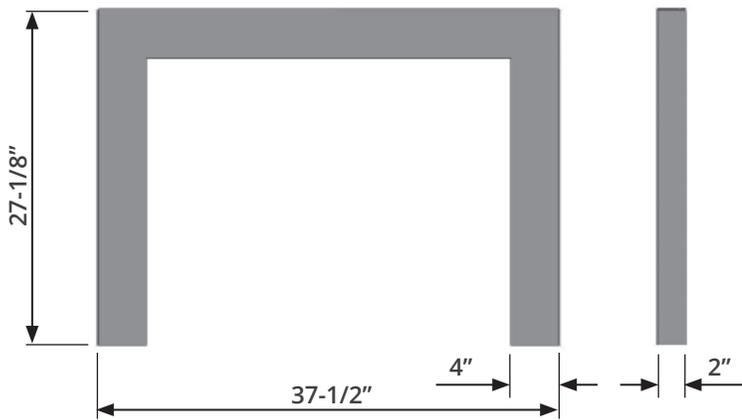
INSTALLATION INSTRUCTIONS

Valor® G3 Series

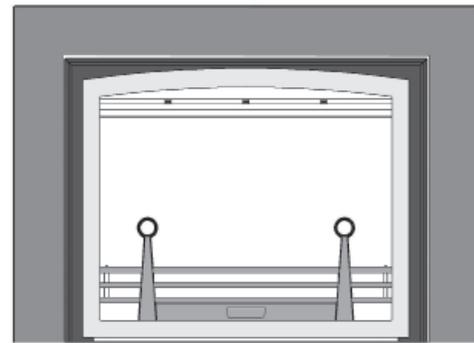


Three-Sided Square Trim 756STB, 756STV

Used only with Valor 738 and 739



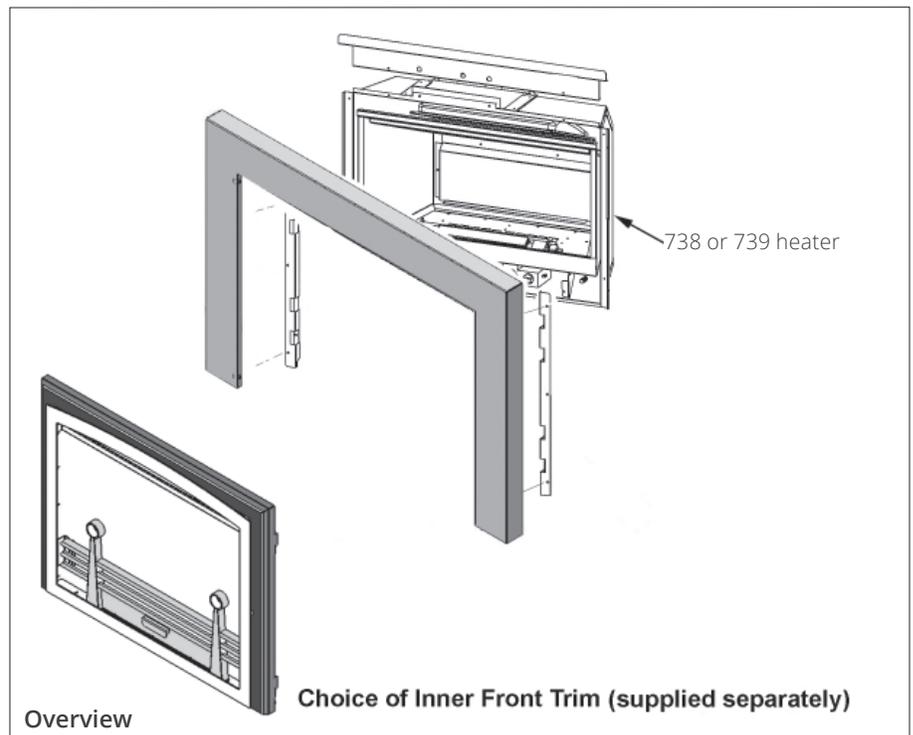
756 Square Trim



756 Square Trim shown with optional 744FVI FenderFire Single Door Front (Other fronts are available)

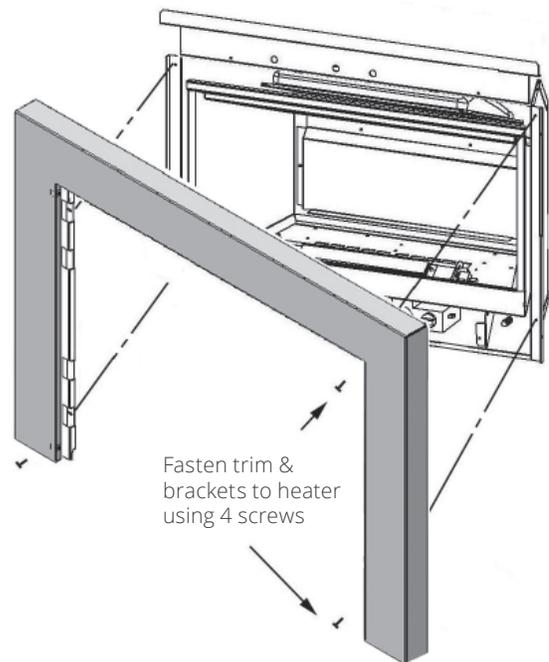
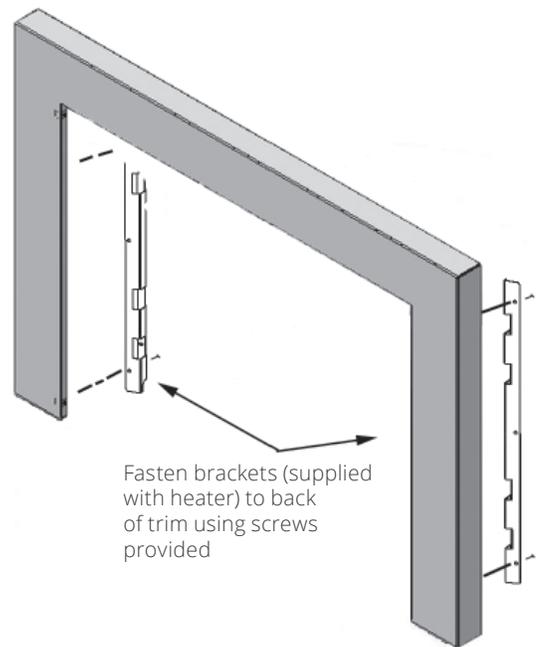
The 756 Three-Sided Square Trim is intended to be used on any Valor G3 models 738 or 739 appliances fitted with any inner front kit.

Installation of the Square Trim does not affect clearances, framing dimensions or other specifications listed in the appliance installation manual.



Installation

1. Install 738 or 739 engine as per instructions supplied with engine.
2. Install 2 mounting brackets (supplied with heater) to the back of the square trim using the machine screws provided.
3. Fasten square trim assembly to heater using 4 screws.
4. Clip the selected front (supplied separately) onto the mounting brackets within the square trim.
5. Finish the front installation according to instructions packed with each front.



Because our policy is one of constant development and improvement, details may vary slightly from those given in this publication.

Designed and Manufactured by / for
Miles Industries Ltd.

190 - 2255 Dollarton Highway, North Vancouver, B.C., CANADA V7H 3B1

Tel. 604-984-3496 Fax 604-984-0246

www.valorfireplaces.com

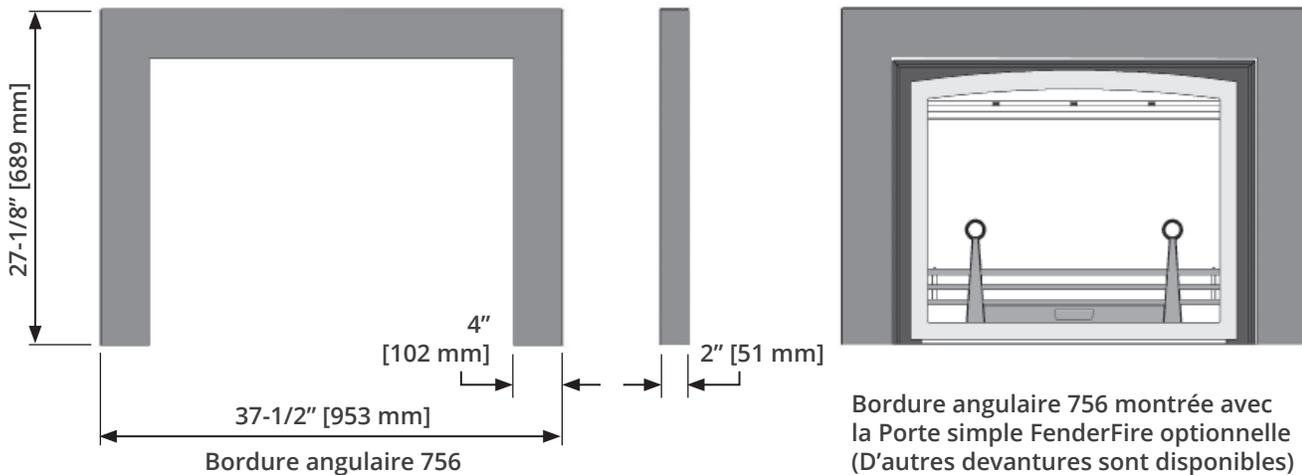
GUIDE D'INSTALLATION

valor® Série G3



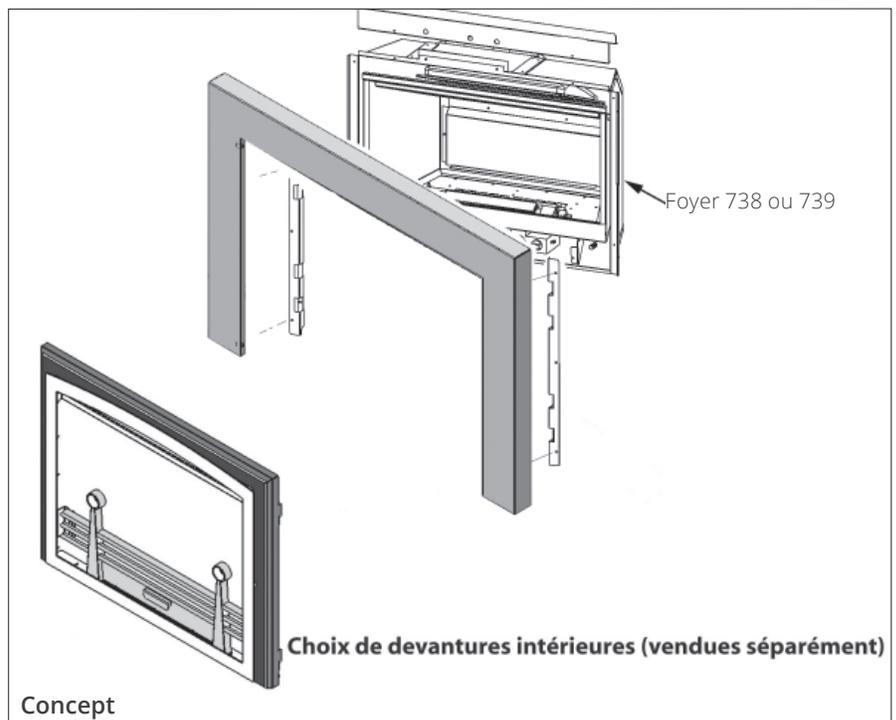
Bordure angulaire à 3 côtés 756STB, 756STV

Utilisez seulement avec les foyers Valor 738, 739



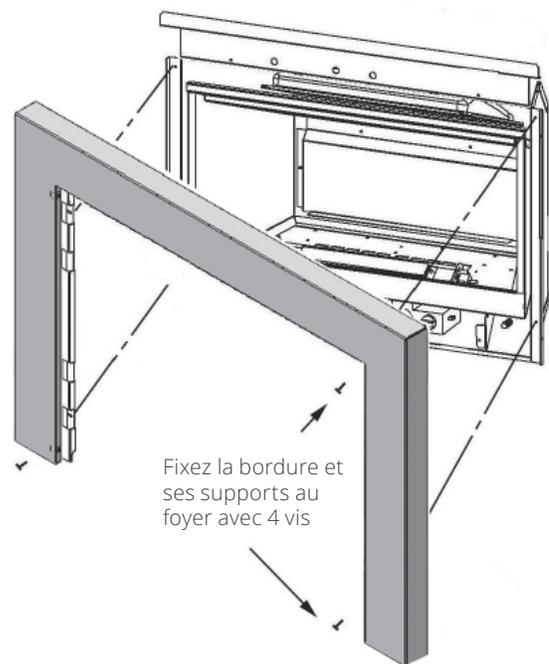
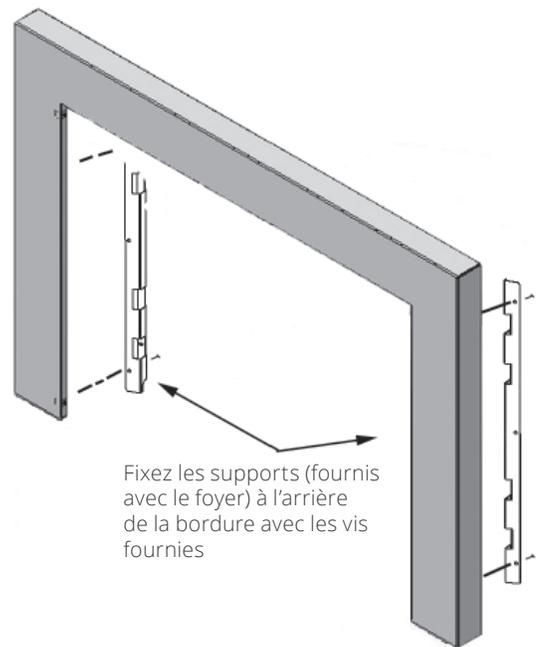
La Bordure angulaire à trois côtés 756 peut être installée sur les foyers encastrables Valor G3 738 et 739.

L'installation de la Bordure angulaire 756 n'affecte pas les dégagements, dimensions d'encastrement ou autre caractéristiques indiquées dans le guide d'installation du foyer.



Installation

1. Installez le foyer 738 ou 739 selon le guide d'installation fourni avec le foyer.
2. Fixez les 2 supports de montage (fournis avec le foyer) à l'arrière de la bordure angulaire avec des vis à métaux fournis.
3. Fixez la bordure au foyer avec 4 vis fournies.
4. Accrochez la devanture choisie (vendue séparément) sur les supports de montage de la bordure.
5. Complétez l'installation de la devanture tel qu'indiqué au guide d'installation fourni avec la devanture.



Parce que nous favorisons une politique de développement continu, certains détails de la présente publication peuvent varier.

Conçue et fabriquée par / pour
Miles Industries Ltd.

190 – 2255 Dollarton Highway, North Vancouver, BC, CANADA V7H 3B1

Tél. 604-984-3496 Téléc. 604-984-0246

www.foyervalor.com