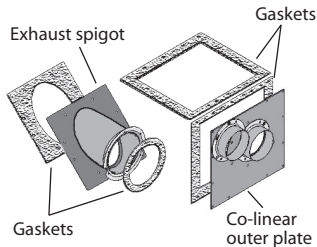
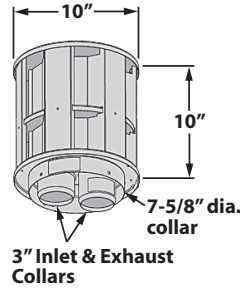


# Model 530 Direct Vent Installed as an Insert Using Model 556 Co-Linear Adapter

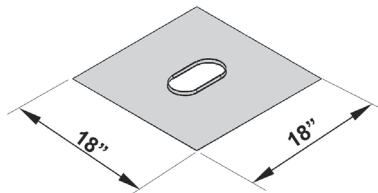
May 2011



556CLA Kit



559CLT Co-Linear Terminal



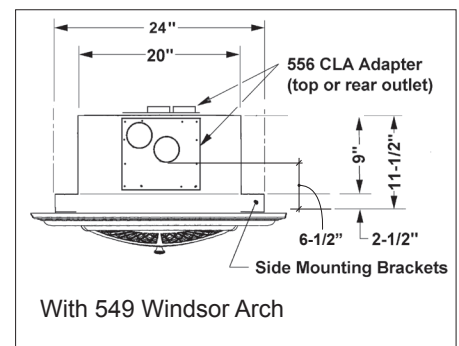
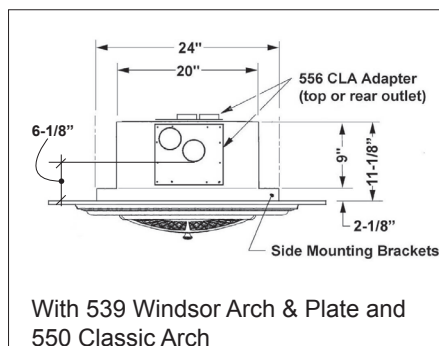
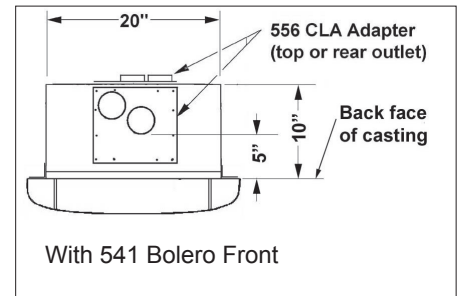
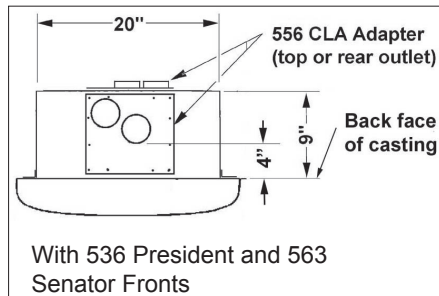
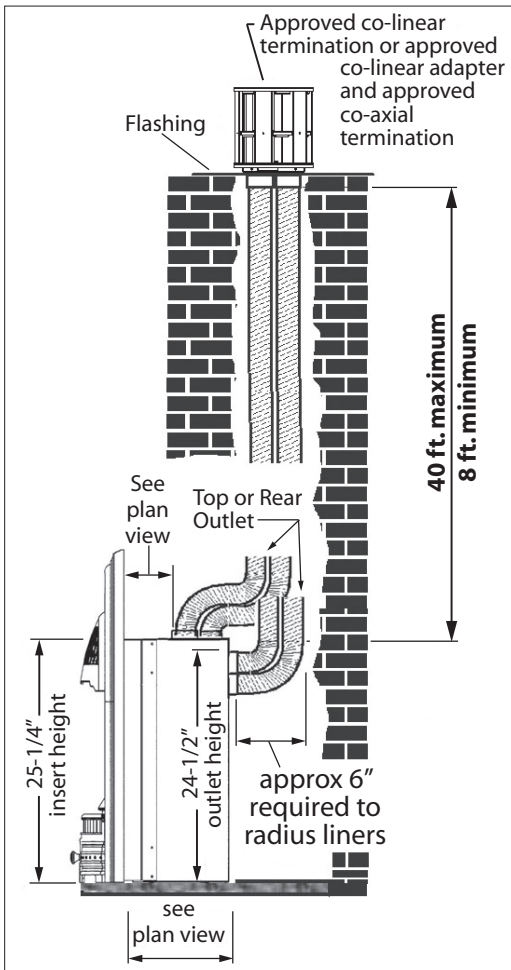
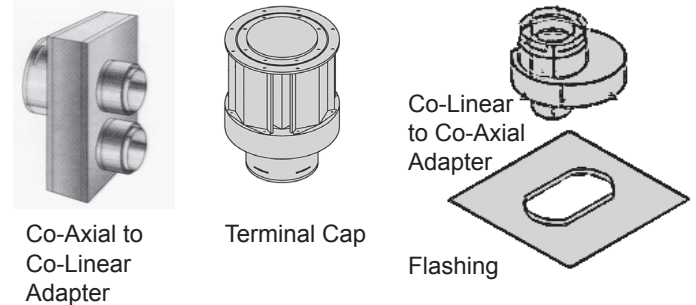
559FSK Flashing Kit

The 556CLA Co-Linear Adapter is a **field installed** kit to convert listed direct vent heaters from solid co-axial piping to flexible 3", side by side, co-linear piping for installation into existing solid fuel fireplaces and chimneys. Co-linear piping cannot be used in combustible fireplace and chimney cavities. The 556CLA may be fitted to the **Top or Rear** outlet of the 530 heater. This kit is for **vertical termination only** – not sidewall.

**A Valor 559CLT Co-Linear Termination or, alternatively, an approved co-linear adapter and approved co-axial termination are required to complete the termination of the co-linear chimney system.**

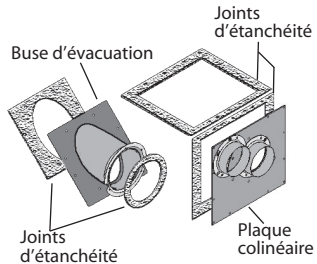
**Note: Venting limitations and restrictors are as per those listed for co-axial venting in the heater installation manual.**

### Alternate to 556CLA/559CLT/559FSK Conversion

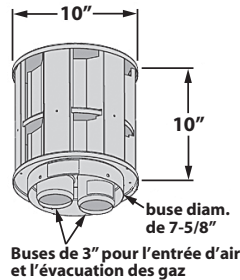


# Modèle 530 à évent direct Encastré dans une cheminée À l'aide du Raccord colinéaire 556CLA

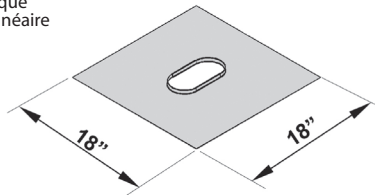
Mai 2011



Kit 556CLA



Sortie colinéaire 559CLT



Solin 559FSK

Le raccord colinéaire 556CLA est utilisé au moment de l'installation du foyer pour le convertir d'une évacuation coaxiale à une évacuation colinéaire à deux conduits parallèles de 3 pouces dans un foyer et cheminée à combustibles solides existant. Les conduits colinéaires ne peuvent être utilisés que dans la cheminée d'un foyer existant à combustibles solides. Le 556CLA peut être installé à l'évent **du dessus ou de l'arrière** du foyer 530. Ce kit ne peut être utilisé que pour l'**évacuation à sortie verticale seulement**—non pour la sortie au mur.

**La Sortie colinéaire Valor 559CLT ou la combinaison d'un raccord colinéaire-à-coaxiale et d'une sortie coaxiale homologués sont requis pour compléter le système d'évacuation colinéaire.**

*Note : Les limites d'évacuation et les plaques de contrôle d'air sont les mêmes que celles utilisées pour une évacuation coaxiale, tel qu'indiqué dans le guide d'installation du foyer.*

## Alternative à la conversion 556CLA/559CLT/559FSK

