

534HNK High Input (30,000 BTU) NG Kit (Top Vent Only)

To be used **only** with Valor models 534ILN and 534IRN heaters

534HPK High Input (28,000 BTU) LPG Kit (Top Vent Only)

To be used **only** with Valor models 534ILP and 534IRP heaters

Installation Instructions

This kit is for converting the appliance to a higher input using the same fuel and is **NOT intended for fuel conversion** between natural and propane gas. Once converted, this appliance is certified for use from 0-4,500 feet. For altitudes above 4,500 feet see local codes.

Ratings

Model	534IL-RN	534IL-RP
Gas	Natural	Propane
Altitude (Ft.)	0-4,500	0-4,500
Input Max. (Btu/h)	30,000	28,000
Input Min. (Btu/h)	6,500	14,500
Manifold pressure (in. w.c.)	3.7	10.5
Min. Supply pressure (in. w.c.)	5.0	11.0
Max. Supply pressure (in. w.c.)	11.0	14.0

Kit Contents

- 1 Main burner elbow injector (NG 82-850 or LP 92-300)
- 1 Conversion label
- 2 Restrictor plates

Clearances to Combustible Material

The installation of this high input kit requires a higher header height than the standard 534I unit and the use of non-combustible cement board above the unit—see diagram at right. Mantel clearances remain unchanged from those listed in the 534I installation manual.

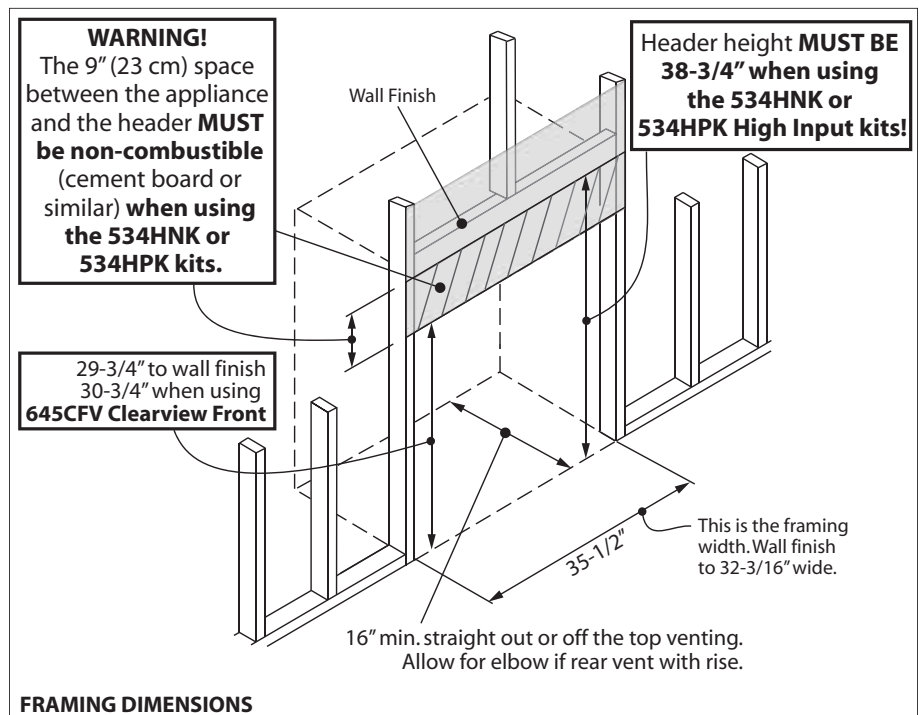
Venting

The rear vent outlet of the appliance can NOT be used when converted to high input using this kit. With the exception of the restrictors, all other co-axial venting aspects, including vent clearances, from the 534I installation manual apply. Co-linear venting (top outlet only) is allowed with this high input conversion—see appliance's installation manual for details.

WARNING

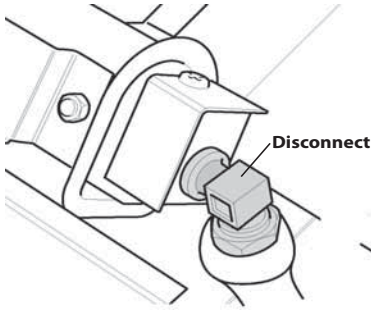
This conversion kit shall be installed by a qualified service agency in accordance with the manufacturer's instructions and all applicable codes and requirements of the authority having jurisdiction. If the information in these instructions is not followed exactly, a fire, explosion or production of carbon monoxide may result causing property damage, personal injury or loss of life. The qualified service agency is responsible for the proper installation of this kit. The installation is not proper and complete until the operation of the converted appliance is checked as specified in the manufacturer's instructions supplied with the kit.

Use this manual in conjunction with the installation manual supplied with the appliance.



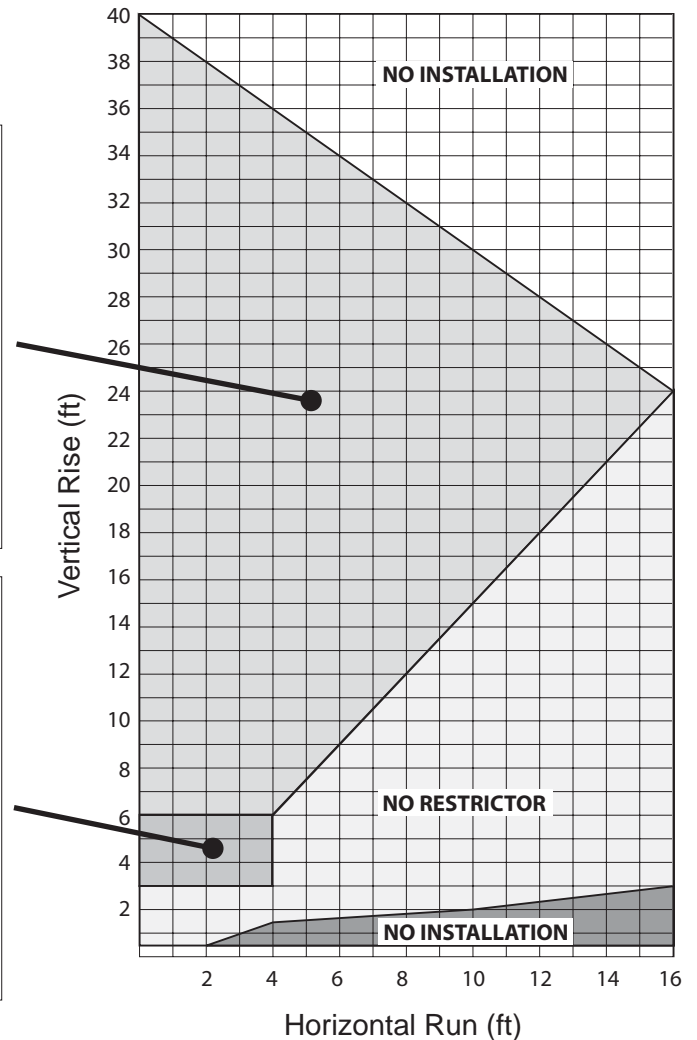
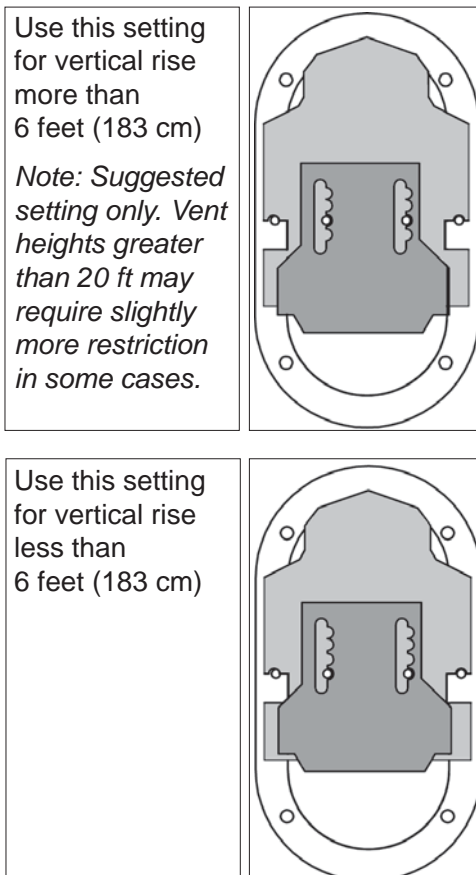
Installation Steps

1. Remove the window and ceramic fuel bed and bricks—see installation instructions supplied with the appliance.
2. Disconnect the burner elbow injector from the supply pipe using a 11/16" (17 mm) wrench.



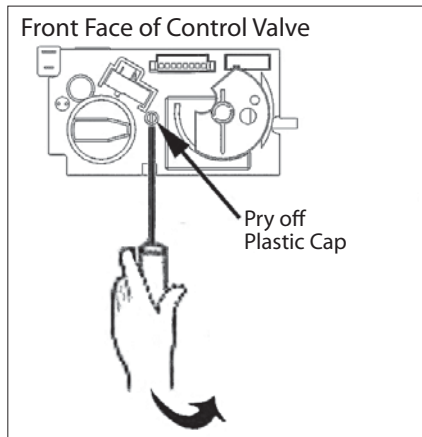
3. While holding the supply pipe down out of the way from underneath the burner tray, unscrew the injector elbow from the end of the burner and replace it with the injector elbow supplied with this kit. Reconnect the supply pipe. Light the appliance and check for leaks.

4. Adjust the air restrictors supplied with the 534I heater. The restrictors cover part of the openings in the firebox rear wall ports. To adjust the restrictors, remove the rear log support to have access to the rear ports. Loosen the screws on the adjustable plate and adjust the small plate as indicated.

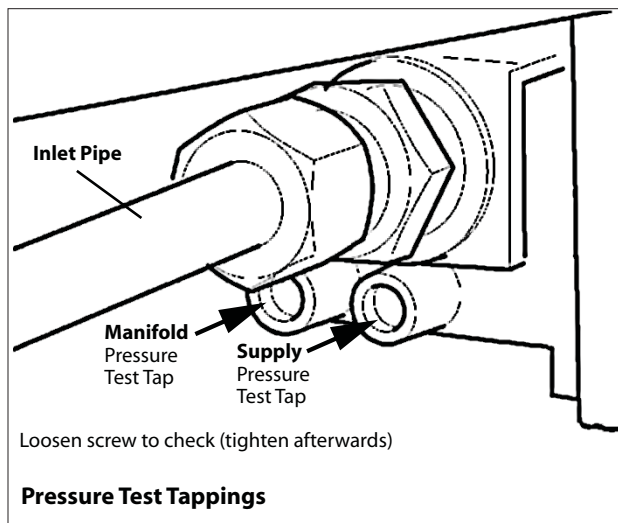


5. Confirm manifold pressure:
 - 3.7" w.c. for NG
 - (Note: No adjustment should be necessary)
 - 10.5" w.c. for LP

a) Remove the plastic cover to access the valve pressure adjustment screw using a flat blade screwdriver tip—see figure below.



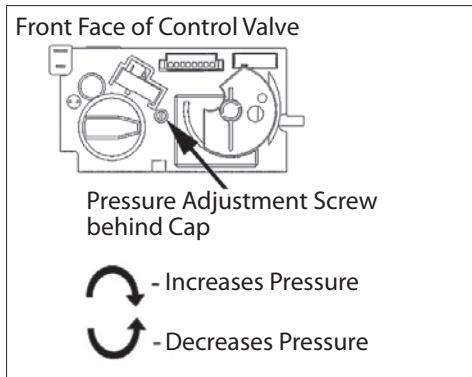
- b) Fit a manometer to the manifold pressure test tap on the valve. Light the appliance and turn the control to full input. Adjust the pressure adjustment screw while the appliance is running at full input to produce manifold pressure of 3.7" w.c. (NG) or 10.5" (LP).



7. Reassemble the ceramics, install the window, and check if the appliance operates correctly (refer to 534I installation manual).
8. Adjust the aeration shutter (if necessary) as described in the 534I installation manual.

Spares List

Description	Part Numbers	
	NG	LPG
Elbow Injector	9730010 mark (82-850)	9730035 mark (92-300)
Conversion Label	4002161	4002162



- c) Turn the appliance off. Remove the manometer and tighten the test tapping screw. Refit the plastic cover to the valve.

6. Fit the data conversion label to the rating plate.

Because our policy is one of constant development and improvement, details may vary slightly from those given in this publication.

Designed and Manufactured by / for

Miles Industries Ltd.

190 – 2255 Dollarton Highway, North Vancouver B.C., CANADA V7H 3B1

Tel. 604-984-3496 Fax 604-984-0246

www.valorfireplaces.com

Kit 30 000 Btu NG 534HNK (Évent dessus seulement)

Utilisez seulement avec les foyers Valor 534ILN et 534IRN

Kit 28 000 Btu LPG 534HPK (Évent dessus seulement)

Utilisez seulement avec les foyers Valor 534ILP et 534IRP

Directives d'installation

Ce kit est conçu pour convertir les foyers Valor 534ILN et IRN à un apport plus élevé dans le même type de gaz. **Ne pas utiliser ce kit pour convertir l'appareil à l'utilisation d'un autre type de gaz.** Une fois converti, cet appareil est homologué pour utilisation jusqu'à une altitude de 4 500 pieds. Pour les altitudes supérieures à 4 500 pieds, consultez la réglementation locale.

Indices signalétiques

Modèles	534IL-RN	534IL-RP
Gaz	Naturel	Propane
Altitude (pi.)	0-4,500	0-4,500
Apport maximum (btu/hre)	30,000	28,000
Apport minimum (btu/hre)	6,500	14,500
Pression d'admission (en c.e.)	3.7	10.5
Pression d'alimentation min. (c.e.)	5.0	11.0
Pression d'alimentation max. (c.e.)	11.0	14.0

Contenu du kit

- 1 Injecteur coude pour le brûleur (NG 82-850 ou LP 92-300)
- 1 Étiquette de conversion
- 2 Plaques de contrôle d'air

Dégagements des matériaux combustibles

L'installation de ce kit exige que la poutre de tête de la charpente doit être plus haute que dans le cas d'un foyer 534I régulier. Un panneau de béton incombustible doit être utilisé au-dessus de l'appareil—voir le schéma à droite. Les dégagements pour manteaux demeurent les mêmes que ceux indiqués dans le guide d'installation du foyer 534I.

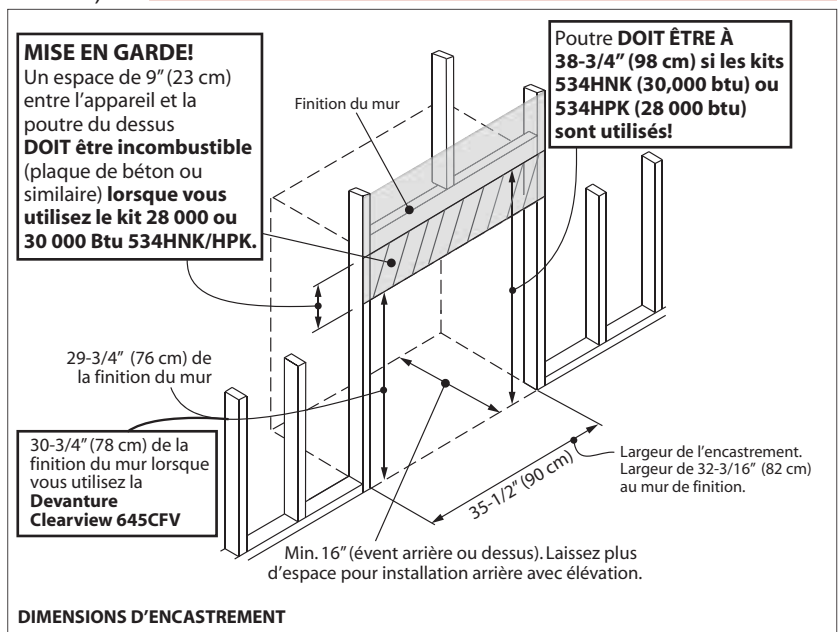
Évacuation

Ce kit **NE PEUT** être utilisé lorsque l'évacuation est à l'arrière de l'appareil. Seul un foyer à évent sur le dessus peut être utilisé. À l'exception des plaques de contrôle d'air, tous les autres aspects de l'évacuation coaxiale indiqués dans le guide d'installation du foyer 534I s'appliquent, incluant les dégagements. L'évacuation colinéaire (évent sur le dessus seulement) est permis avec ce kit—consultez le guide d'installation fourni avec le foyer pour plus d'information.

AVERTISSEMENT

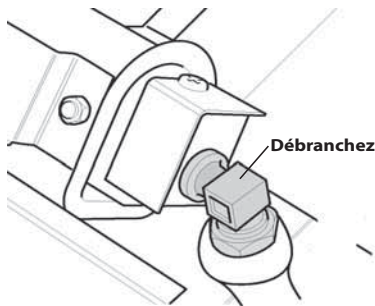
Ce kit de conversion doit être installé par une agence de service qualifiée selon les instructions du fabricant et tous les codes et règlements applicables dans la juridiction. Dans les cas où les instructions de ce manuel ne seraient pas suivies à la lettre, un feu, une explosion ou la production de monoxyde de carbone pourraient se produire et causer des dommages matériels, des blessures ou la mort. L'agence de service qualifiée pour effectuer cette installation est responsable de l'installation appropriée de ce kit. L'installation n'est complète que lorsque l'opération de l'appareil converti a été vérifiée tel qu'indiqué par les instructions du fabricant fournies avec ce kit.

Utilisez ces directives en conjonction avec le guide d'installation fourni avec le foyer.



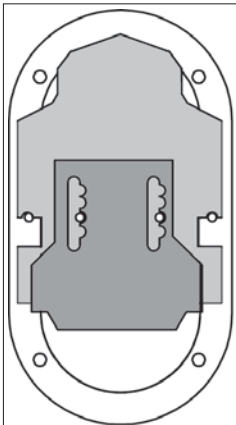
Procédure de conversion

1. Enlevez la fenêtre, les bûches ou pierres de céramique, le lit d'alimentation, et les panneaux de céramique—consultez le guide d'installation fourni avec le foyer.
2. Débranchez l'injecteur coude de la conduite d'alimentation à l'aide d'une clé 11/16" (17 mm).

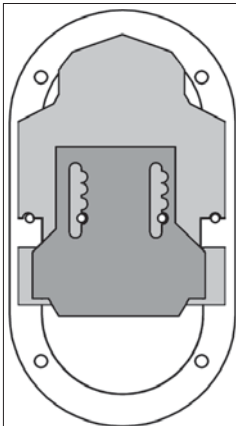


3. En maintenant la conduite d'alimentation hors de portée, dévissez l'injecteur coude du brûleur et remplacez-le avec l'injecteur coude fourni dans ce kit. Rebranchez la conduite d'alimentation. Allumez l'appareil et vérifiez s'il y a des fuites.

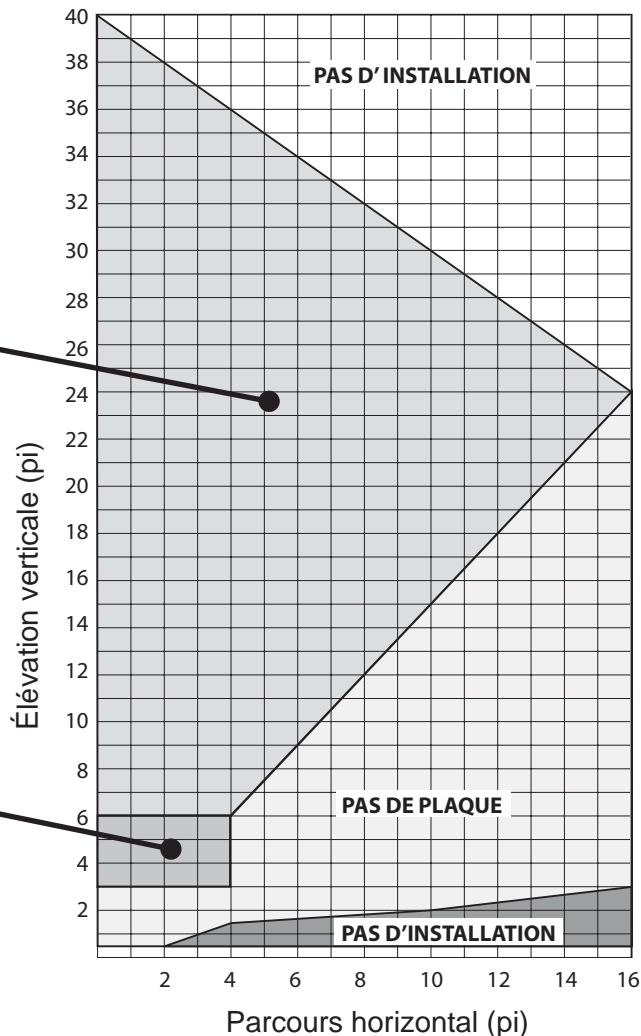
Élévation verticale de plus de 6 pieds (183 cm)
Note : Réglage suggéré seulement. Les conduits plus longs que 20 pieds peuvent exiger une ouverture plus fermée.



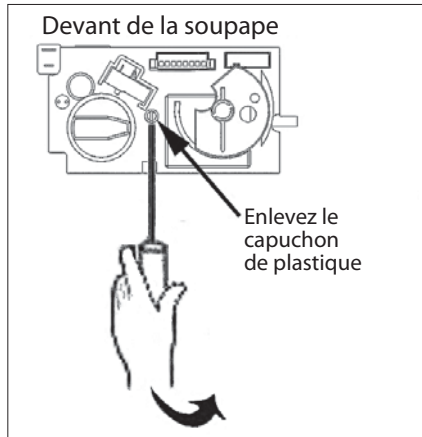
Élévation verticale de moins de 6 pieds (183 cm)



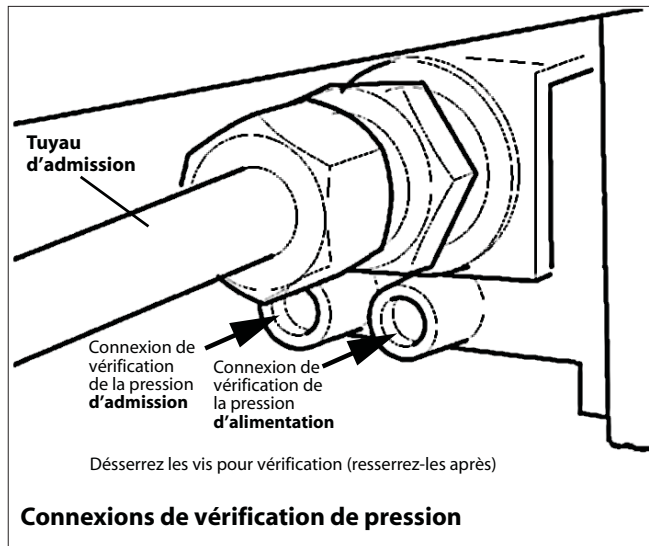
4. Réglez la pièce ajustable des plaques de contrôle d'air fournies avec le 5341. Les plaques de contrôle d'air couvrent partiellement les orifices d'entrée d'air du panneau arrière de la boîte de foyer. Pour ajuster les plaques, enlevez le support de bûche arrière pour avoir accès aux plaques. Dévissez les vis de la pièce ajustable et réglez-la à la position requise selon les indications ci-dessous.



5. Vérifiez la pression d'admission :
- 3,7" c.e. pour NG
 - (Note : Aucun ajustement ne devrait être nécessaire)
 - 10,5" c.e. for LP
- a) **Enlevez le capuchond de plastique sur la soupape** à l'aide d'un tournevis à lame plate.



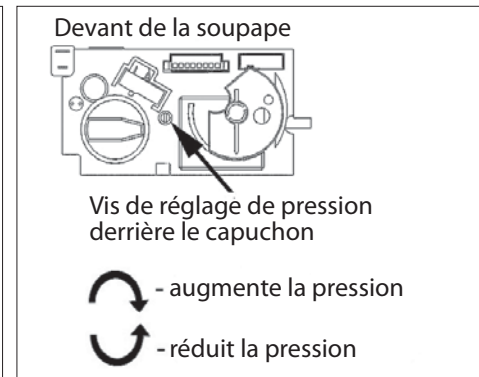
- b) **Fixez un manomètre à la connexion de vérification de pression d'admission** sur la soupape. Allumez l'appareil et **tournez le bouton de contrôle pour augmenter l'apport au maximum**. Réglez la vis d'ajustement de pression pendant que l'appareil fonctionne à son apport maximal afin d'obtenir une pression d'admission de 3,7" c.e. (NG) ou 10,5" (LP).



7. **Remplacez** les panneaux et effets de céramique, réinstallez la fenêtre, et assurez-vous que l'appareil fonctionne normalement (consultez le guide d'installation du foyer 534I).
8. **Réglez l'obturateur d'aération** (si nécessaire) tel que décrit dans le guide d'installation du foyer 534I.

Pièces

Description	Numéros de pièce	
	NG	LPG
Injecteur coude	9730010 (n° 82-850)	9730035 (n° 92-300)
Étiquette de conversion	4002161	4002162



- c) **Éteignez l'appareil**. Enlevez le manomètre et serrez la vis de vérification de pression. Remplacez le capuchon de plastique sur la soupape.

6. **Fixez l'étiquette de conversion** à la plaque signalétique.

Parce que nous favorisons une politique de développement continu, certains détails de la présente publication peuvent varier.

Conçue et fabriquée par / pour
Miles Industries Ltd.

190 – 2255 Dollarton Highway, North Vancouver C.-B., CANADA V7H 3B1

Tél. 604-984-3496 Téléc. 604-984-0246

www.foyervalor.com