

INSTALLATION MANUAL



Horizon/H4



534PGK/650PGK Conversion to Propane Gas

Use with Valor Horizon 534I, 534J and H4 650 Heater Models ONLY

Once converted to LPG, this appliance is certified for use from 0-4,500 feet. For altitudes above 4,500 feet, see local codes.

Kit Contents

- 1 Pilot injector (marked 27)
- 1 Burner
- 1 Injector (marked 260)
- 1 Set of conversion labels
- 1 Set of air shutters

Tools Required

- Wrenches, to disconnect gas line
- Phillips (+) screwdriver, to remove burner module & pilot shield
- Small (jewelers size) flat blade screwdriver, to set the pressure
- Small flat blade screwdriver, to release pressure tap on valve
- Needle nose pliers, to remove bypass screw
- Hex (Allen) wrench, 4 mm or 5/32", to remove pilot injector
- Manometer, to set pressure

Rating

Maximum 24,000 Btu/hr

Minimum 13,000 Btu/hr

General Notes Regarding Conversion

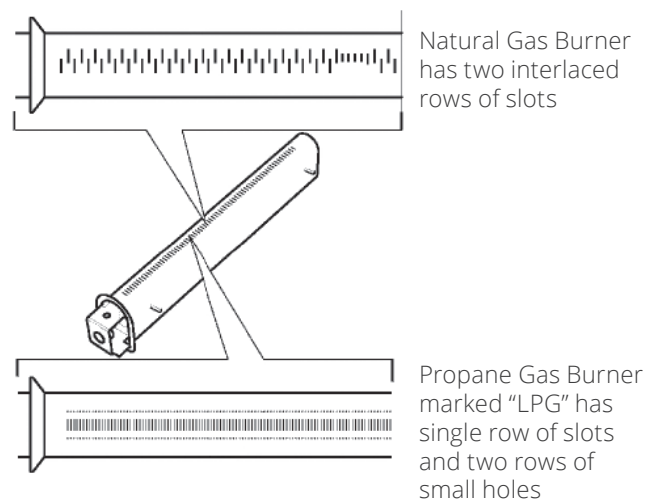
The conversion may be done before or after the appliance is installed into the cavity. However, the gas must be connected to set the manifold pressure.



WARNING

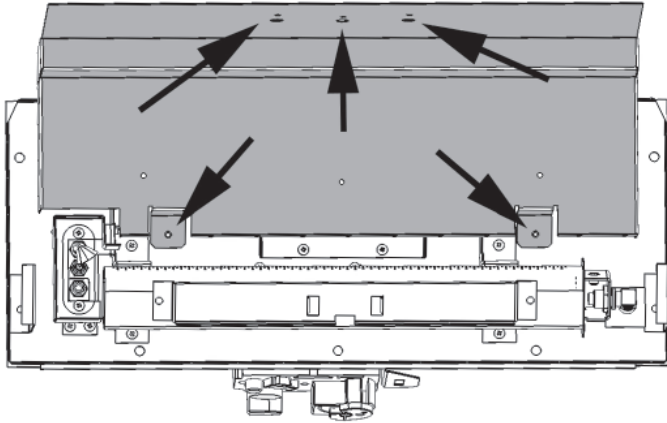
This conversion kit shall be installed by a qualified service agency in accordance with the manufacturer's instructions and all applicable codes and requirements of the authority having jurisdiction. If the information in these instructions is not followed exactly, a fire, explosion or production of carbon monoxide may result causing property damage, personal injury or loss of life. The qualified service agency is responsible for the proper installation of this kit. The installation is not proper and complete until the operation of the converted appliance is checked as specified in the manufacturer's instructions supplied with the kit.

Use this manual in conjunction with the installation manual supplied with the appliance.

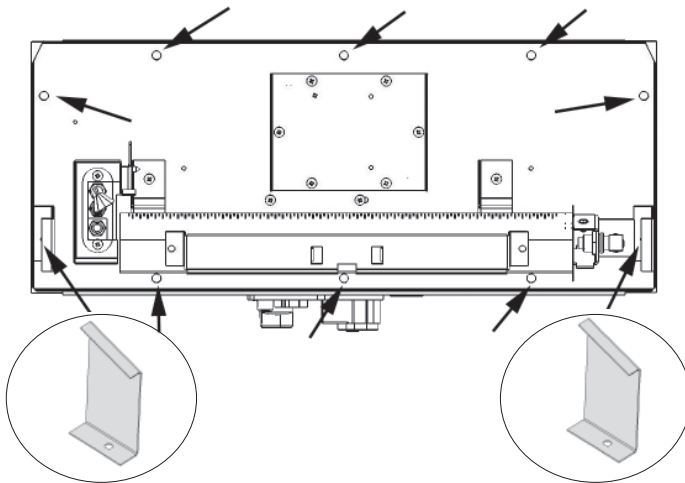


Conversion Procedure

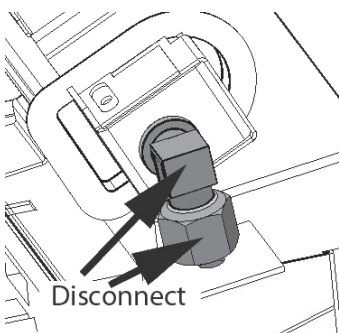
1. If the fireplace is already installed, remove the front, window, ceramic logs and brick liners.
2. Disconnect the gas inlet pipe from the inlet elbow fitting on the valve.
3. Detach the rear log support by removing 5 screws as shown.



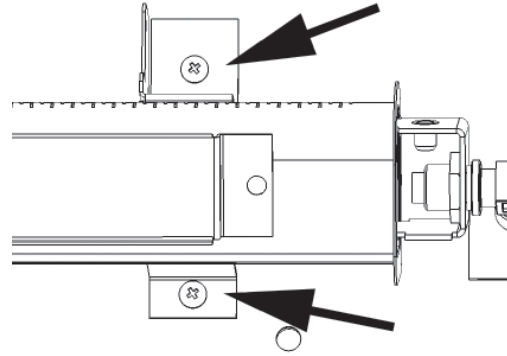
4. Detach the burner module by removing 10 screws. If the unit has been burned previously, it may be necessary to pry the burner module gasket as they tend to adhere when removed the first time.
NOTE: When converting log set appliance, 2 screws are under the front log brackets (highlighted below).



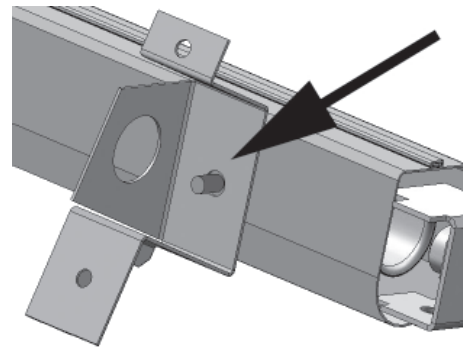
5. Disconnect the burner elbow injector from the pipe, using a 11/16" (17 mm) wrench.



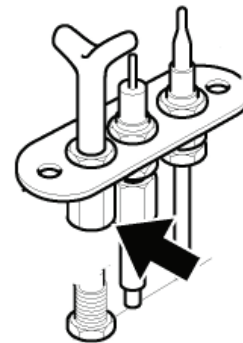
6. Remove the 4 screws securing the burner brackets to the burner tray.



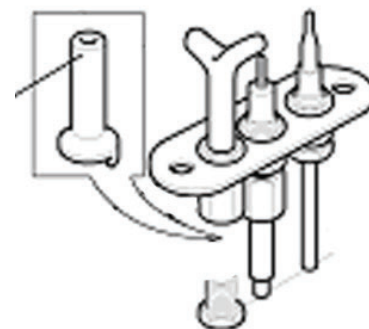
7. Detach the two burner support brackets from the burner by removing two nuts, using a 5/16" (8 mm) wrench.



8. Accessing the pilot assembly from the underside of the module, disconnect the pilot pipe, using a 7/16" (11 mm) wrench.



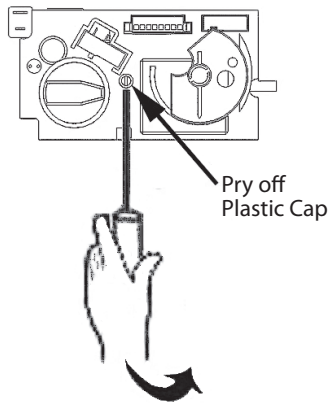
9. Remove the pilot injector. Replace with the propane gas injector.



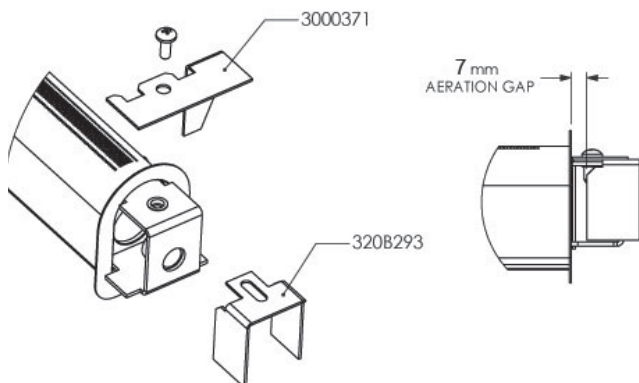
Note - The pilot injector should be slipped onto the end of the pipe from the side. The pilot pipe, with injector attached, should be inserted into the assembly.

10. Replace the main burner with the propane gas burner assembly supplied and reassemble the module.
11. Lever off the small domed cap covering the manifold pressure setting screw, on the front face of the valve cover by using a screwdriver or similar.

Front Face of Control Valve

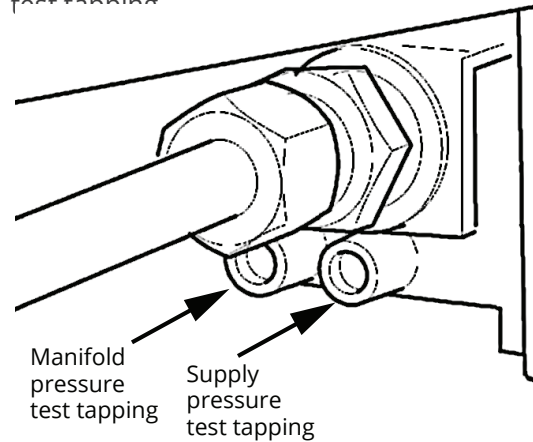


12. Refit the module (including front log brackets) and log support to the appliance.
13. Fit the aeration shutter for propane gas set as per diagram.



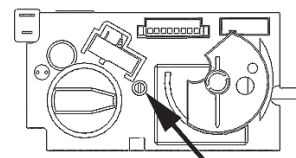
14. Turn on the gas supply and check for leaks using a soap solution. The minimum and maximum gas supply pressure are 11" and 14" w.c. and can be verified using the inlet supply pressure test tapping.

15. Using a small straight blade screwdriver, back off the plug screw within the manifold pressure test tapping. Fit a manometer to the manifold pressure test tapping.

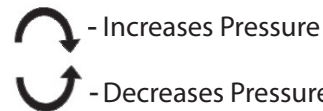


16. Light the appliance and turn up to full fire. Check for leaks downstream of the valve. Adjust the manifold pressure setting screw to 10" w.c. for both 534 or 650 appliances.

Front Face of Control Valve



Pressure Adjustment Screw behind Cap



17. Turn the appliance off. Remove the manometer and tighten the test tapping screw. Refit the domed plug.
18. Fit the data conversion label and signed conversion label close to the rating plate. Fit the control conversion label near the controls.
19. Re-install all ceramics, window and check that the appliance operates correctly. Refer to fireplace's main instructions.

GUIDE D'INSTALLATION



Horizon/H4



Conversion au gaz propane 534PGK/650PGK

Utilisez avec les foyers Valor Horizon 534I, 534J, and H4 650 SEULEMENT

Une fois converti au gaz propane, cet appareil est certifié pour fonctionner de 0 à 4 500 pieds. Pour altitudes au-dessus de 4 500 pieds, consultez la réglementation locale.

Contenu du kit

- 1 Injecteur de veilleuse (marqué 27)
- 1 Brûleur
- 1 Injecteur coude (marqué 260)
- 1 Ensemble d'obturateur d'air
- 1 Ensemble d'étiquettes de conversion

Outils requis

- Clés à tuyaux, pour débrancher la conduite de gaz
- Tournevis Phillips (+), pour enlever le module du brûleur et l'écran de veilleuse
- Petit tournevis à lame de bijoutier, pour régler la pression
- Petit tournevis à lame, pour libérer la pression sur la soupape
- Pince à bec effilé, pour enlever la vis d'indice
- Clé hexagonale (Allen) de 4 mm ou 5/32", pour enlever l'injecteur de la veilleuse
- Manomètre, pour régler la pression d'admission

Indices

Maximum 24 000 Btu/hre
Minimum 13 000 Btu/hre

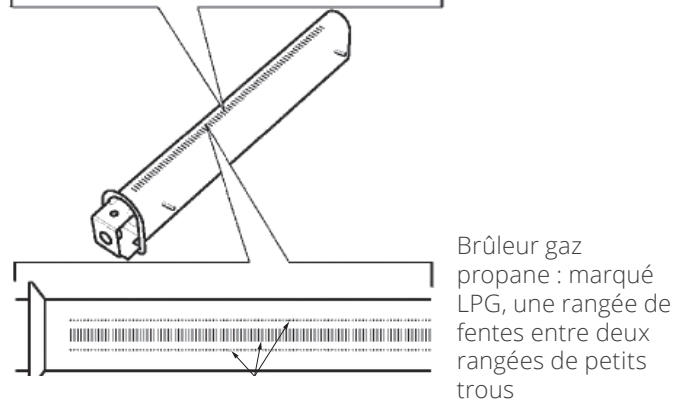
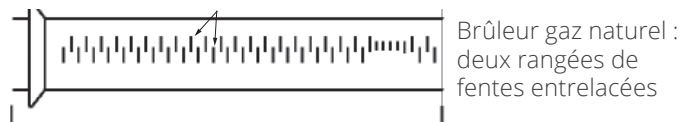
À propos de la conversion

La conversion d'un gaz à l'autre peut être faite avant ou après l'installation de l'appareil. Cependant, le gaz doit être branché pour régler la pression d'admission.

⚠ AVERTISSEMENT

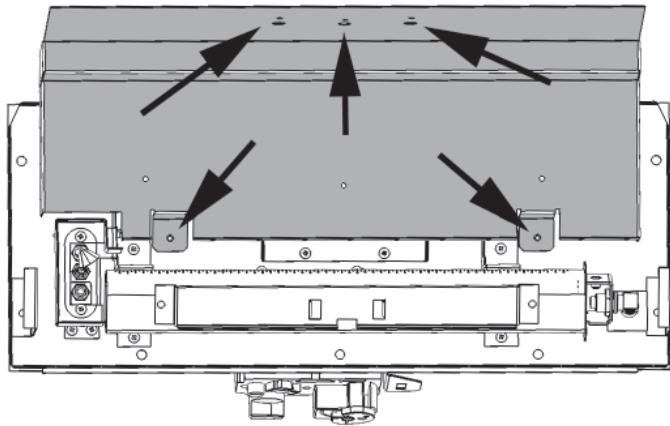
Ce kit de conversion doit être installé par une agence de service qualifiée selon les directives du fabricant et tous les codes et règlements applicables dans la juridiction de l'installation. Dans les cas où les directives de ce guide ne seraient pas suivies à la lettre, un feu, une explosion ou la production de monoxyde de carbone pourraient se produire et causer des dommages matériels, des blessures ou la mort. L'agence de service qualifiée pour effectuer cette installation est responsable de l'installation appropriée de ce kit. L'installation n'est complète que lorsque l'opération de l'appareil converti a été vérifiée tel qu'indiqué par les directives du fabricant fournies avec ce kit.

Utilisez ce guide en conjonction avec le guide d'installation fourni avec le foyer.



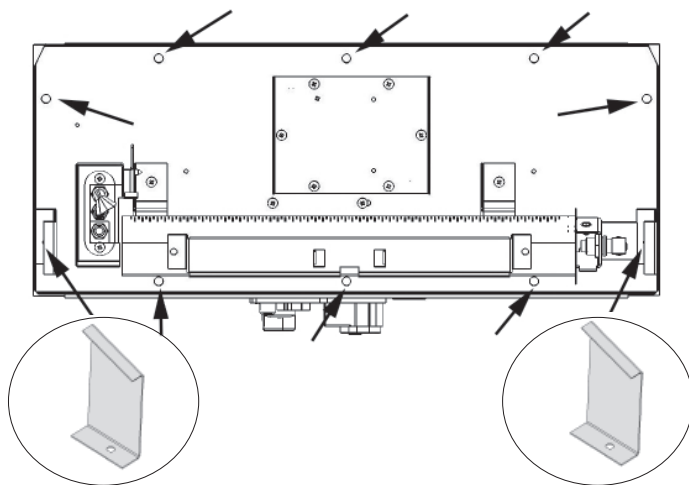
Procédure de conversion

1. Si le foyer est déjà installé, enlevez la devanture, la fenêtre et les bûches et panneaux de céramique.
2. Débranchez la conduite d'entrée de gaz du raccord d'entrée sur la soupape.
3. Détachez le support de bûches en enlevant 5 vis tel qu'indiqué.

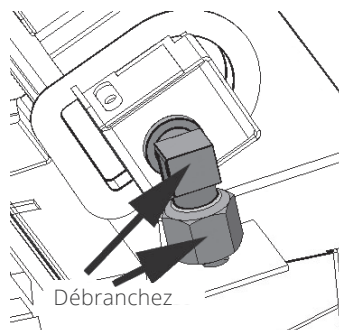


4. Détachez le module du brûleur en enlevant 10 vis. Si l'appareil a déjà été chauffé, il peut être nécessaire d'arracher la plaque car le joint de la plaque est généralement plus collant quand la plaque est enlevée pour la première fois.

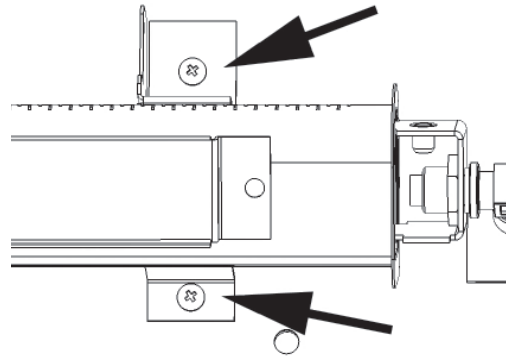
NOTE : Pour la conversion d'appareils à bûches, 2 vis se trouvent sous les supports de bûche avant (indiquées ci-dessous).



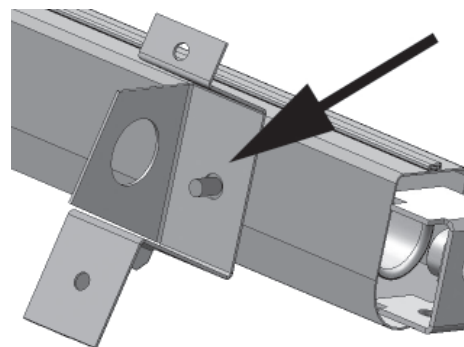
5. Débranchez l'injecteur coude du brûleur de son conduit à l'aide d'une clé à tuyaux de 11/16" (17 mm).



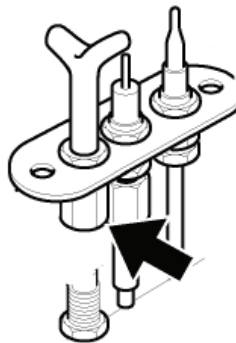
6. Enlevez les 4 vis retenant les supports du brûleur à la plaque.



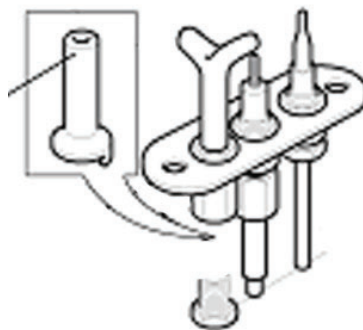
7. Détachez les 2 supports de brûleur du brûleur en enlevant 2 écrous à l'aide d'une clé de 5/16" (8 mm).



8. Accédez à l'assemblage de la veilleuse par en-dessous de la plaque et débranchez le conduit de la veilleuse à l'aide d'une clé de 7/16" (11 mm).

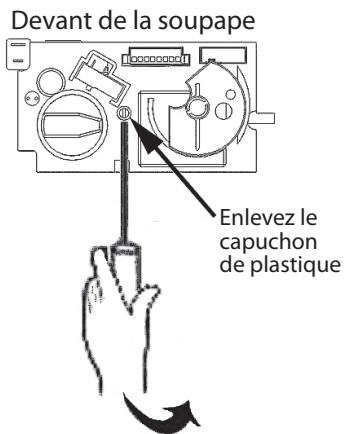


9. Enlevez l'injecteur de veilleuse. Remplacez-le par l'injecteur pour le gaz propane.

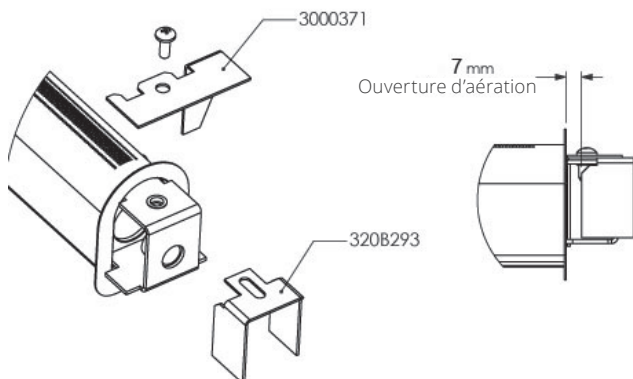


Note - L'injecteur de veilleuse devrait être installé sur le bout du conduit à partir du côté. Le conduit devrait être ensuite inséré dans l'assemblage.

- Remplacez le brûleur par un brûleur à gaz propane fourni et réassemblez le module du brûleur.
- À l'aide de la lame d'un petit tournevis ou autre objet similaire, soulevez le capuchon de plastique couvrant la vis de réglage de pression sur le devant de la soupape.

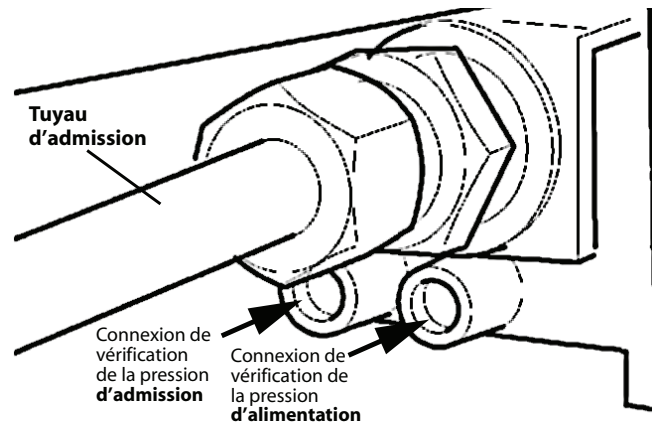


- Réinstallez le module du brûleur et le support à bûches.
- Installez l'obturateur d'air pour le gaz propane et réglez-le tel qu'indiqué ci-dessous.

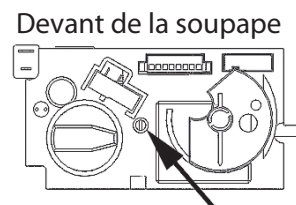


- Ouvrez l'alimentation de gaz et vérifiez s'il y a des fuites en utilisant une solution savonneuse. Les pressions d'alimentation minimale et maximale sont de 11 po c.e. (colonne d'eau) respectivement. Elles peuvent être vérifiées en utilisant la connexion de vérification de pression d'alimentation.

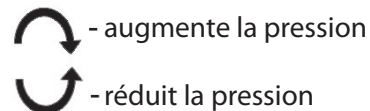
- À l'aide de la lame plate d'un petit tournevis, dévissez la vis de réglage de pression d'admission. Fixez un manomètre à la connexion de vérification de pression d'admission.



- Allumez l'appareil et tournez le bouton de contrôle sur la soupape pour obtenir l'apport maximal. Vérifiez s'il y a des fuites en aval de la soupape. Réglez la vis de réglage de pression à 10 po c.e. pour le 534 ou le 650.



Vis de réglage de pression derrière le capuchon



- Éteignez l'appareil. Enlevez le manomètre et serrez la vis de vérification de pression. Remplacez le capuchon sur la vis de réglage de pression.
- Fixez l'étiquette de conversion avec nouveaux indices à l'endroit correspondant sur la plaque d'identification et l'étiquette "Cet appareil a été converti le... par..." près de la plaque d'identification. Fixez l'étiquette "Cette commande a été convertie..." près de la soupape.
- Réinstallez les panneaux, les bûches, la fenêtre et la devanture et assurez-vous que l'appareil fonctionne correctement. Consultez le guide d'installation du foyer.