

**Valor Model 534X/535X
Gas Fireplace Heater**



**Repair Parts List
Liste de pièces**



**Foyers à gaz Valor
Modèles 534X/535X**

valor
Radiant Gas Fireplaces

by  **Miles
Industries Ltd.**

Manufactured by / Fabriqué par
MILES INDUSTRIES LTD.
British Columbia, Canada

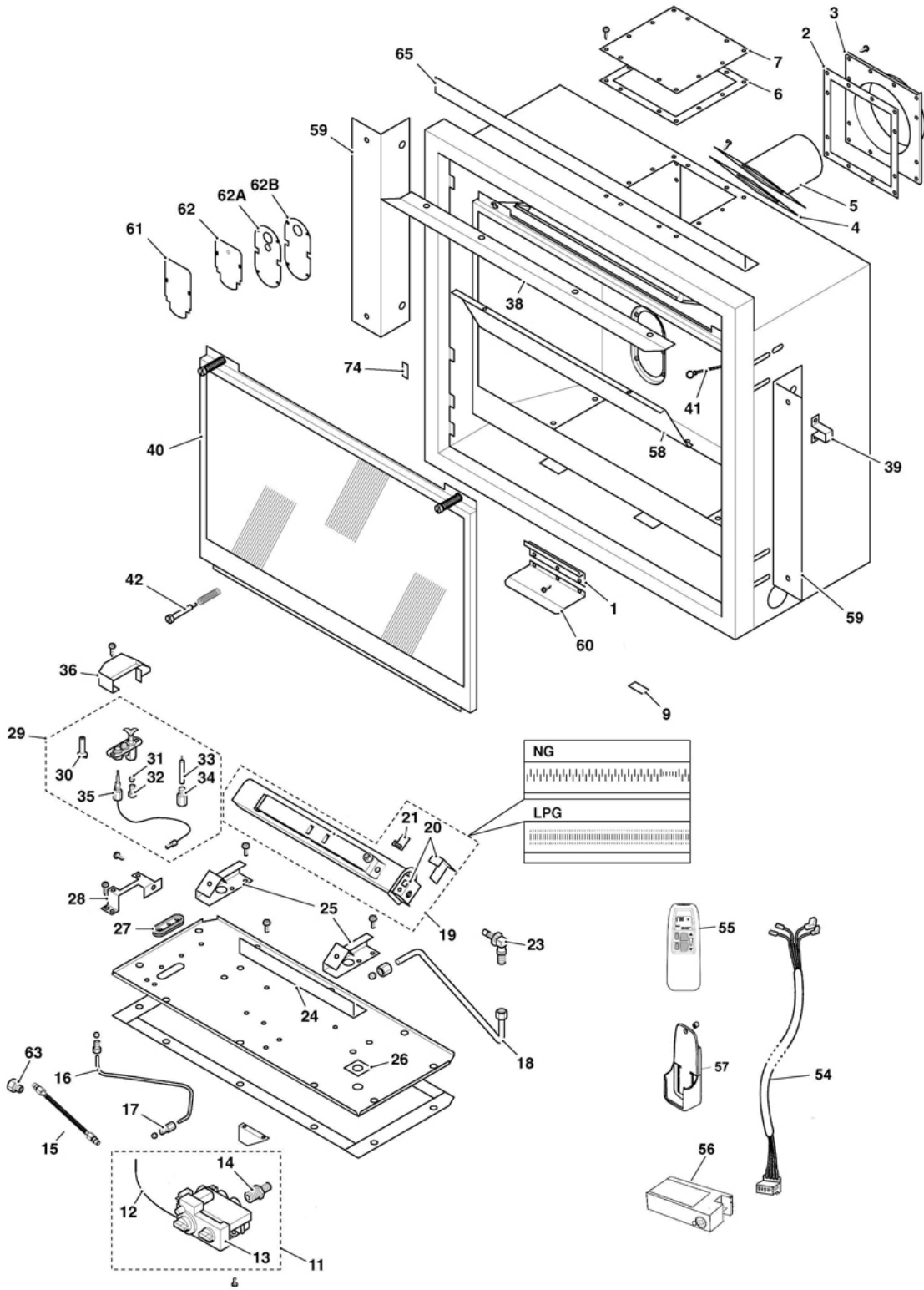
Because our policy is one of constant development and improvement, details may vary slightly from those given in this publication.
Parce que nous favorisons une politique de développement continu, certains détails de la présente publication peuvent varier.

KEY #	PART NAME / PIÈCES	QTY QTÉ	PART # NO.	ALTERNATE PART # / NO.
1	Rear wall support / <i>Support du muret arrière</i>	1	568379	330A898
2	Seal – Outer vent collar / <i>Joint d'étanchéité – buse d'évacuation extérieure</i>	1	568399	-
3	Outer vent collar / <i>Buse d'évacuation extérieure</i>	1	568409	330A888
4	Seal – Inner vent collar / <i>Joint d'étanchéité – buse d'évacuation intérieure</i>	1	568419	620B973
5	Inner vent collar / <i>Buse d'évacuation intérieure</i>	1	568429	340B174
6	Seal – Vent cover plate / <i>Joint d'étanchéité – couvercle de sortie d'évacuation</i>	1	568399	-
7	Vent cover plate / <i>Couvercle de sortie d'évacuation</i>	1	568449	330A902
11	Valve unit / Soupape <i>For 534, 535 models Nat Gas or LPG, includes key items 12,13 and 14 / Pour les modèles 534 et 535, NG ou LPG, inclut les articles 12, 13 et 14</i>	1	4000251	4000251
12	Pilot ignition wire / <i>Fil d'allumage de la veilleuse</i>	1	573729	700K736
13	Valve cover / <i>Couvercle de la soupape</i>	1		
14	Pipe connector / <i>Raccord de conduits</i>	1	573869	220K891
15	Inlet pipe / <i>Conduit d'entrée</i>	1	4000345	4000345
16	Pilot pipe / <i>Conduit d'alimentation de la veilleuse</i>	1	568529	030A226
17	Snap-off nut & olive – Pilot pipe / <i>Écrou et virole – conduit d'alimentation de la veilleuse</i>	1	546679	220K913
18	Main burner pipe / <i>Conduit du brûleur principal</i>	1	573889	3000247
19	Burner unit / <i>Brûleur</i> <i>For Model 535 Nat. Gas / Pour modèle 535 gaz naturel</i> <i>For Model 535 LPG / Pour modèle 535 gaz propane</i> <i>For Model 534 Nat. gas / Pour modèle 534 gaz naturel</i> <i>For Model 534 LPG / Pour modèle 534 gaz propane</i>	1	573899 574269 574299 574379	3000385 3000061 3000432 3000435
20	Aeration restrictor bracket / Support de l'obturateur d'aération <i>For Model 535 Nat. Gas / Pour modèle 535 gaz naturel</i> <i>For Model 535 LPG / Pour modèle 535 gaz propane</i> <i>For Model 534 Nat. Gas / Pour modèle 534 gaz naturel</i> <i>For Model 534 LPG / Pour modèle 534 gaz propane</i>	1	4000682 3000056 4000682 3000056	4000682 3000056 4000682 3000056
21	Aeration shutter plate / Obturateur d'aération <i>For Natural Gas Models / Pour modèles au gaz naturel</i> <i>LPG models / Pour modèles au gaz propane</i>	1	3000220 3000371	3000220 3000371
23	Elbow Injector / <i>Injecteur en coude</i> <i>For Model 535 Nat. gas / Pour modèle 535 gaz naturel</i> <i>For Model 535 LPG / Pour modèle 535 gaz propane</i> <i>For Model 534 Nat. Gas / Pour modèle 534 gaz naturel</i> <i>For Model 534 LPG / Pour modèle 534 gaz propane</i>	1	573929 574289 574319 574399	9730010 9730035 9730012 9730007
24	Flame stability baffle / <i>Écran de stabilité de flamme</i>	1	573939	3000311
25	Base log support / <i>Support de bûche inférieure</i>	2	568589	330A894
26	Pipe seal – Self adhesive / <i>Joint d'étanchéité pour conduit – autocollant</i>	1	573959	620C016
27	Pilot seal / <i>Joint d'étanchéité de la veilleuse</i>	1	573969	620B995
28	Pilot support bracket / <i>Support de veilleuse</i>	1	568609	330A904
29	Pilot unit complete / Veilleuse complète <i>For Nat. Gas models / Pour modèles au gaz naturel</i> <i>For LPG Models / Pour modèles au gaz propane</i>	1	4000062S 4000063S	4000062S 4000063S
30	Pilot injector / <i>Injecteur de la veilleuse</i> <i>For Nat. Gas models / Pour modèles au gaz naturel</i> <i>For LPG Models / Pour modèles au gaz propane</i>	1	568629 568889	720A575 720A195
31	Hooked olive for pilot injector / <i>Virole à crochet pour injecteur de la veilleuse</i>	1	524959	720A196
32	Olive nut for pilot pipe / <i>Écrou de virole pour injecteur de la veilleuse</i>	1	513869	420K385
33	Electrode / <i>Électrode</i>	1	568639	720A543
34	Electrode retaining nut / <i>Écrou de fixation pour l'électrode</i>	1	524989	720A200
35	Thermocouple / <i>Thermocouple</i>	1	4000061	4000061
36	Pilot shield / <i>Écran de la veilleuse</i>	1	572339	4000144
38	Top heat baffle / <i>Défecteur de chaleur du haut</i>	1	573989	340B308AZ
39	Side stand-off bracket / <i>Écarteur de côté</i>	2	573999	320B423
40	Window unit / <i>Fenêtre complète</i>	1	574009	3000389S

Manufactured by / Fabriqué par Miles Industries Ltd, British Columbia, Canada

KEY #	PART NAME / PIÈCES	QTY QTÉ	PART # NO.	ALTERNATE PART # / NO.
41	Window retaining chain / <i>Chaîne de rétention de la fenêtre</i>	1	574019	-
42	Spring loaded bolt / <i>Boulons à ressort</i>	2	568659	000B214S
43	Ceramic logs – Complete set / <i>Ensemble de bûches</i>	1	4000097	4000097
44	Ember Base / <i>Braises</i>	1	4000216	4000216
45	Right Middle Log / <i>Bûche de centre droit</i>	1	4000220	4000220
46	Front log / <i>Bûche avant</i>	1	4000218	4000218
47	Rear log / <i>Bûche arrière</i>	1	4000217	4000217
48	Left Middle Log / <i>Bûche de centre gauche</i>	1	4000219	4000219
49	Center Top log / <i>Bûche du centre</i>	1	4000221	4000221
50	Ceramic walls – Complete set / <i>Ensemble de murets de céramique</i>	1	4000257	4000257
51	Rear wall / <i>Muret arrière</i>	1	4000496	4000496
52	Right side wall / <i>Muret droit</i>	1	4000495	4000495
53	Left side wall / <i>Muret gauche</i>	1	4000494	4000494
54	Wire Harness for Remote Receiver / <i>Harnais de connexion pour récepteur télécommande</i>	1	4000329	4000329
55	Hand Held Thermostat Remote / <i>Télécommande manuelle</i>	1	4000327	4000327
56	Remote Receiver / <i>Récepteur de télécommande</i>	1	4000328	4000328
57	Wall Mount Cradle for Handset / <i>Support mural pour télécommande</i>	1	9000008	9000008
58	Port cover / <i>Couvercle d'orifice</i>	1	4000290	4000290
59	Frame side fixing bracket / <i>Support de fixation de l'encadrement</i>	2	574179	3000255
60	Ash bed rear support / <i>Support du lit de cendres</i>	1	574189	330A963
61	Restrictor plate for horizontal vent termination (Type "A") / <i>Plaque de contrôle d'air pour évacuation à sortie horizontale (Type "A")</i> For all models 534 & 535 / <i>Pour modèles 534 & 535</i>	2	574199	3000383
62	Restrictor plate for through-the-roof termination / <i>Plaque de contrôle d'air pour évacuation à sortie sur le toit</i> For model 535 only / <i>Pour modèle 535 seulement</i>	2	568799	320B396
62A	Restrictor plate for through-the-roof termination up to 20ft (Type "B") / <i>Plaque de contrôle d'air pour sortie sur le toit jusqu'à 20 pieds (Type "B")</i> For Model 534 only / <i>Pour modèle 534 seulement</i>	2	574329	3000358
62B	Restrictor plate for through-the-roof termination 20ft-40ft (Type "C") / <i>Plaque de contrôle d'air pour sortie sur le toit de 20 à 40 pieds (Type "C")</i> For Model 534 only / <i>Pour modèle 534 seulement</i>	2	574339	3000359
63	Inlet pipe connection adapter / <i>Adaptateur de connexion de conduit de gaz</i>	1	4000746	4000746
64	Top heat shield panel / <i>Panopie de protection contre la chaleur</i>	1	574229	350A008
64A	Blanking plate for top heat shield panel / <i>Écran de protection contre la chaleur de dessus de caisse avec plaque d'obstruction</i> For Models 534 only / <i>Pour modèles 534 seulement</i>	1	574359	330A964
65	Frame top support angle / <i>Angle de support de dessus d'encadrement</i>	1	574239	3000181
66	Stand-off bracket / <i>Écarteur</i>	2	574249	3000192
67	Upper louver / <i>Persiennes du haut</i> For standard fascia #601SFB / <i>Pour devanture standard 601SFB</i>	1	574409	040A576
68	Lower louver / <i>Persiennes du bas</i> For standard fascia #601SFB / <i>Pour devanture standard 601SFB</i>	1	574419	3000142
69	Name badge / <i>Emblème Valor</i> For standard fascia #601SFB / <i>Pour devanture standard 601SFB</i>	1	509939	620B292
70	Push-on grip washer / <i>Rondelle de blocage</i> For standard fascia #601SFB / <i>Pour devanture standard 601SFB</i>	2	534419	100K017
71	Finger grip / <i>Passe-main</i> For standard fascia #601SFB /	1	561959	620B705
72	Left side channel / <i>Rainure de gauche</i> For standard fascia #601SFB / <i>Pour devanture standard 601SFB</i>	1	574429	3000038
73	Right side channel / <i>Rainure de droite</i> For standard fascia #601SFB / <i>Pour devanture standard 601SFB</i>	1	574439	3000040
74	Magnet counterplate / <i>Plaquette magnétique</i> For standard fascia #601SFB / <i>Pour devanture standard 601SFB</i>	2	574449	3000408
75	Hinge spacer / <i>Cale de charnière</i> For standard fascia #601SFB / <i>Pour devanture standard 601SFB</i>	2	574459	3000260
76	Hinge stud / <i>Goujon de charnière</i> For standard fascia #601SFB / <i>Pour devanture standard 601SFB</i>	2	574469	3000054
77	Bottom casting unit / <i>Section du bas</i>	1	574479	3000453

KEY #	PART NAME / PIÈCES	QTY QTÉ	PART # NO.	ALTERNATE PART # / NO.
	For cast iron fascia #602CFB / <i>Pour la devanture de fonte 602CFB</i>			
78	Bottom right side hanging bracket / <i>Panneau de fonte du haut</i> For cast iron fascia #602CFB / <i>Pour la devanture de fonte 602CFB</i>	1	574489	3000155
79	Bottom left side hanging bracket / <i>Support de montage gauche du bas</i> For cast iron fascia #602CFB / <i>Pour devanture de fonte 602CFB</i>	1	574499	3000156
80	Door hinge bolt / <i>Boulon de charnière de porte</i> For cast iron fascia #602CFB / <i>Pour devanture de fonte 602CFB</i>	1	574509	-
81	Washer – Hinge bolt / <i>Rondelle—boulon de charnière</i> For cast iron fascia #602CFB / <i>Pour devanture de fonte 602CFB</i>	1	532529	100B810
82	Top casting unit / <i>Section du haut</i> For cast iron fascia #602CFB / <i>Pour devanture de fonte 602CFB</i>	1	574519	3000452
83	Top left side hanging bracket / <i>Support de montage gauche du haut</i> For cast iron fascia #602CFB / <i>Pour devanture de fonte 602CFB</i>	1	574529	3000117
84	Top right side hanging bracket / <i>Support de montage droit du haut</i> For cast iron fascia #602CFB / <i>Pour devanture de fonte 602CFB</i>	1	574539	3000118
85	Top/bottom trim / <i>Haut ou bas de bordure</i> Black / <i>Noir</i> For outer trim #603FSK & 605FSK / <i>Pour bordure extérieure 603FSK ou 605FSK</i>	1 or 2	574549	3000196AZ
86	Left side trim / <i>Section gauche de bordure</i> Black / <i>Noire</i> For outer trim #603FSK / <i>Pour bordure extérieure 603FSK</i>	1	574559	3000210AZ
87	Right side trim / <i>Section droite de bordure</i> Black / <i>Noire</i> For outer trim #603FSK / <i>Pour bordure extérieure 603SFK</i>	1	574569	3000211AZ
88	Trim fixing bracket / <i>Supports de montage</i> For outer trims #603FSK, #605FSK / <i>Pour bordures extérieures 603FSK et 605FSK</i>	2	574579	3000297AZ
89	Corner connection plate / <i>Plaques de connexion des coins</i> For outer trims #603FSK, #605FSK / <i>Pour bordures extérieures 603FSK et 605FSK</i>	2 or 4	574589	3000308
90	Side trim / <i>Section de côté pour bordure</i> Black / <i>Noire</i> For outer trim #605FSK / <i>Pour bordure extérieure 605FSK</i>	2	574629	3000212AZ
92	Vent pipe & terminal / <i>Conduit d'évacuation et sortie</i> For Terminal kit #551DVK / <i>Pour sortie d'évacuation 551DVK</i>	1	569349	050A165
93	Wall plate / <i>Plaque murale</i> For Terminal kit #551DVK / <i>Pour sortie d'évacuation 551DVK</i>	2	569359	340B229AZ
94	Wall shield (Flat) / <i>Écran de protection du mur (à plat)</i> For Terminal kit #551DVK / <i>Pour sortie d'évacuation 551DVK</i>	2	569369	330A919



Manufactured by Miles Industries Ltd, British Columbia, Canada

