

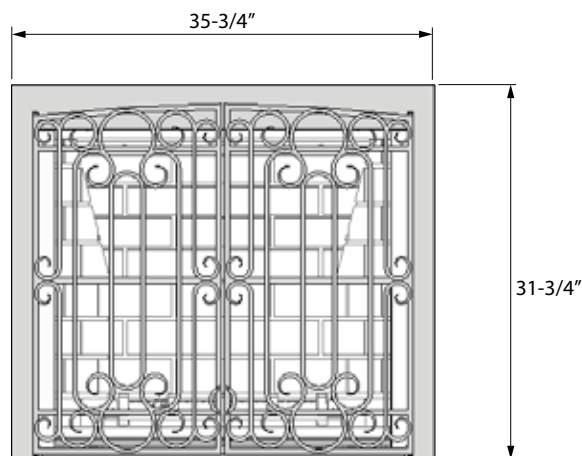
1210DKA Alhambra Door Kit INSTALLATION INSTRUCTIONS

CSA approved for use with **Valor Model 1200 Heater ONLY**

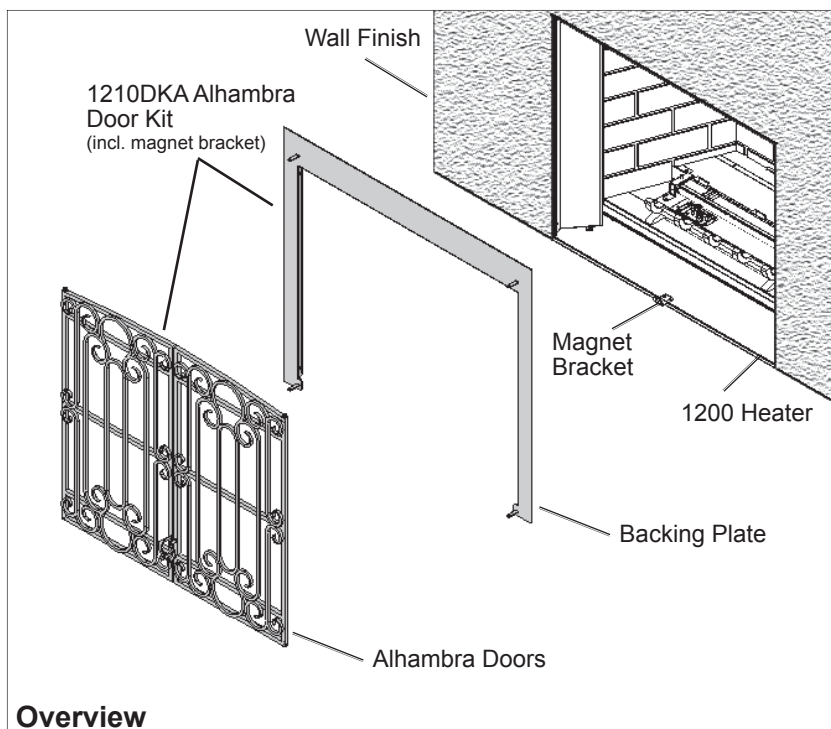
Note: This kit must be installed or serviced by a qualified installer, service agency or gas supplier. These instructions are to be used in conjunction with the main installation instructions for the 1200.

NOTE: To install the kit's backing plate, the *surface* of the finished hearth or floor must be at the same level as the bottom of the heater. Please be aware that the backing plate mounting *can ONLY accommodate 1/2" wall thickness.*

The 1210DKA Alhambra Door Kit may be fitted to the Valor model 1200 heater, either at the time the heater is installed or retrofitted afterwards (provided existing wall and hearth finish allow—see Note above). Installation of the Alhambra doors affect mantle clearances, framing dimensions, or other specifications listed in the heater installation manual—see installation manual packed with the heater. **The 1210DKA Alhambra Doors may also be installed with optional 614CVI, 615CVI Cast Surrounds, 616STK, 617STK Stone Trim Kits (see installation instructions with each kit).**



NOTE: The bottom of the plate is flush with the bottom of the heater. Bottom of the heater **MUST** be flush with or higher than the finished hearth.

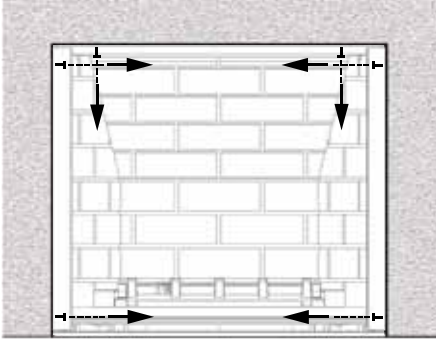


Mantel or Shelf Clearances

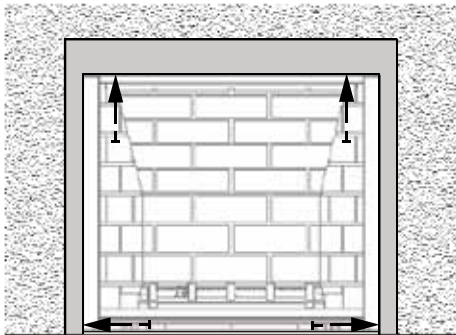
For Mantel or Shelf Clearances, see the Installation manual provided with the 1200DV Ventana engine.

Installation

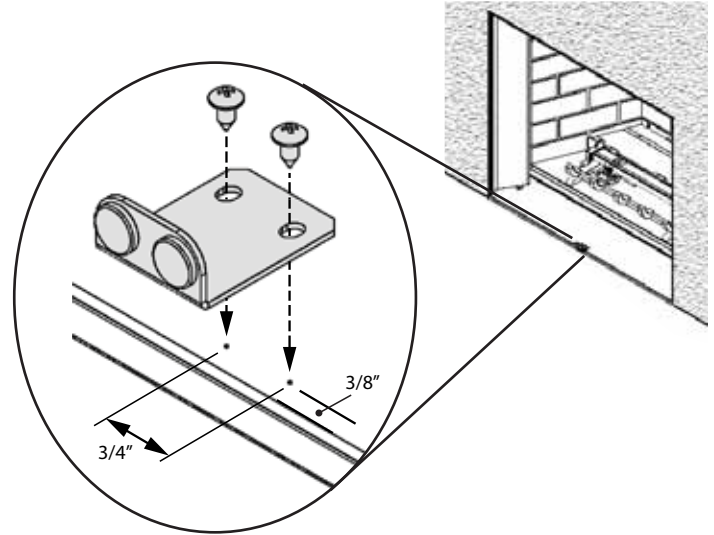
1. Install heater as per installation instructions. Finish wall up to the outside edge of the firebox front opening. Allow for height of finished hearth or backing plate will not install. **Make sure that the wall finish is no thicker than 1/2".**
2. Remove the 6 screws retaining the top and side black strips surrounding the opening of the appliance as well as the bottom overlay, as shown.



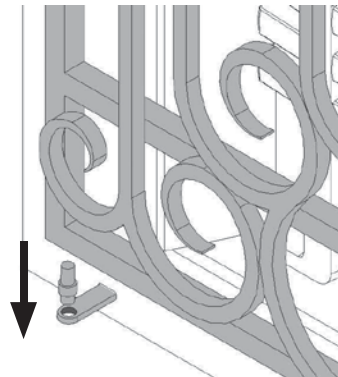
3. Install the backing plate and fix it with 2 screws at the top; refit the overlay and fix it with the backing plate with 1 screw on each side, as shown.



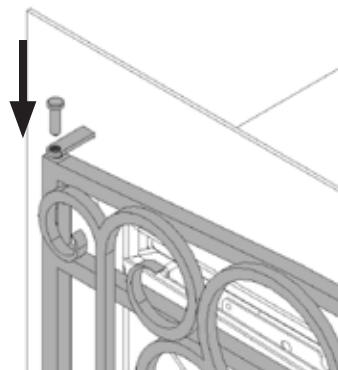
4. In the middle of bottom front overlay panel, drill 2 holes with a 1/8" bit.



5. Fix the magnet bracket to the overlay with the 2 screws provided.
6. Insert one hinge pin, long side up, in one of the bottom hinge brackets on the backing plate.
7. Drop the bottom of one door onto the hinge pin.

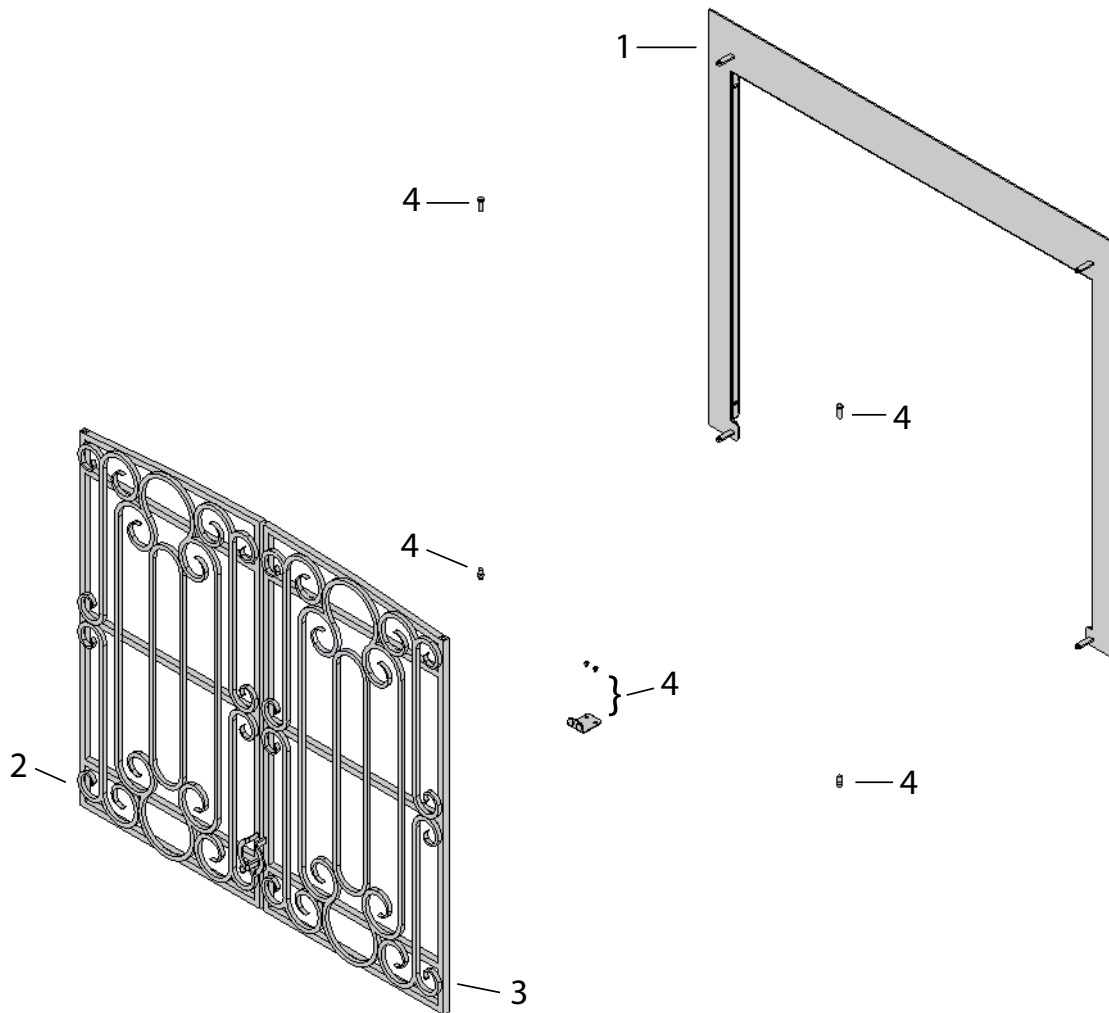


8. Align the top of the door under the upper hinge bracket. Drop the top hinge pin through the bracket, in the door frame. Repeat with the other door.



Repair Parts List

1	4001300	Backing Plate Assembly
2	4001083CP	LH Door
3	4001084CP	RH Door
4	4001418	Hardware Pack



Designed and manufactured by / for
Miles Industries Ltd.

190-2255 Dollarton Highway, North Vancouver, BC, CANADA. V7H 3B1

Tel.: 604-984-3496 Fax: 604-984-0246

www.valorfireplaces.com

1210DKA Portes Alhambra

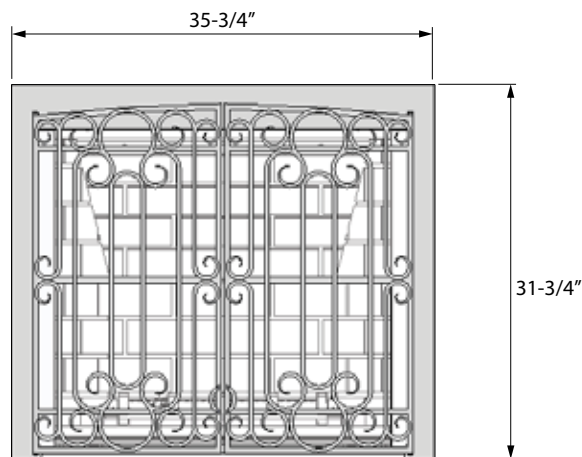
DIRECTIVES D'INSTALLATION

Homologuée par la CSA pour utilisation **exclusive** avec le foyer **Valor 1200**

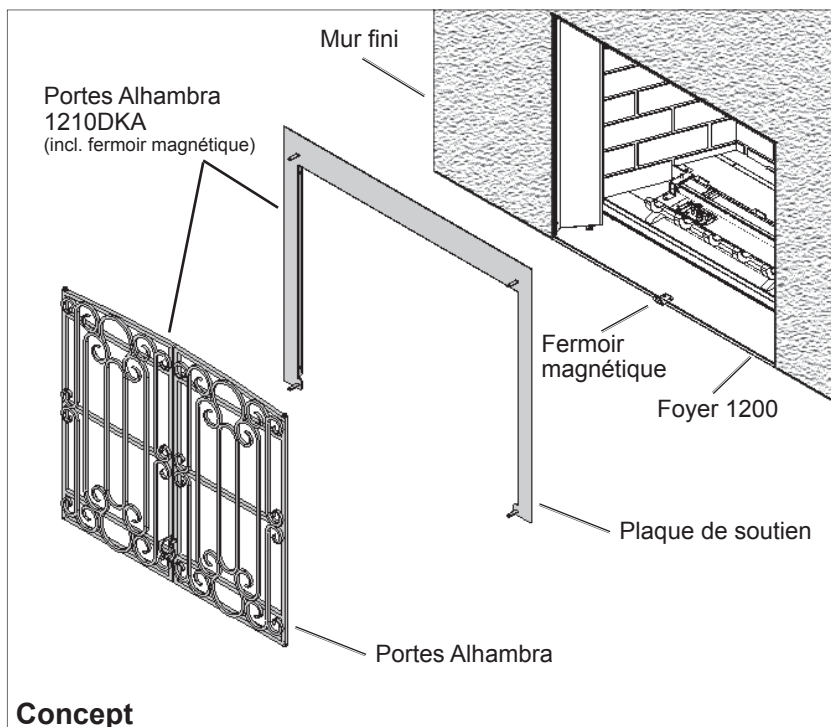
Note : Ce kit doit être installé et maintenu par un installateur qualifié, une agence de service certifiée ou un fournisseur de gaz. Ces directives doivent être utilisées conjointement avec les directives d'installation fournies avec le foyer 1200.

NOTE : Pour installer la plaque de soutien de ce kit, la base du foyer doit être égale à la **surface** de la finition du plancher ou de la marche devant le foyer. Également, veuillez noter que la plaque de soutien de ce kit **NE PEUT** être installée sur un mur d'une épaisseur **supérieure à 1/2"**.

Les Portes Alhambra 1210DKA peuvent être installées sur le foyer Valor 1200, soit au moment de l'installation du foyer, soit plus tard (en autant que la finition du mur et de l'âtre le permettent—voir Note ci-haut). L'installation des Portes Alhambra affecte les dégagements du manteau de cheminée, les dimensions d'encadrement ou autres particularités listées dans le guide d'installation du foyer—voir le guide fourni avec le foyer. **Les Portes Alhambra 1210DKA peuvent être installées avec l'Arche de fonte 614CVI, la Bordure de fonte 615CVI, la Bordure de pierre 616STK ou l'Arche de pierre 617STK (voir directives d'installation séparées, fournies avec chaque kit).**



NOTE : Le bas de la plaque est égal au bas du foyer. Le bas du foyer **DOIT** être au même niveau ou supérieur à la surface du plancher fini devant le foyer.

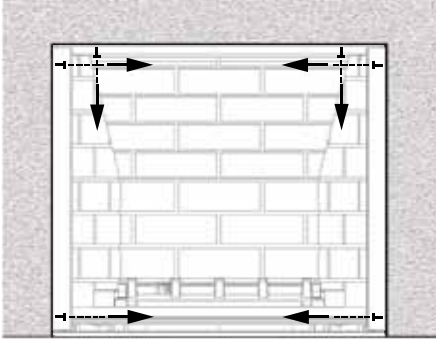


Dégagements pour manteau ou tablette

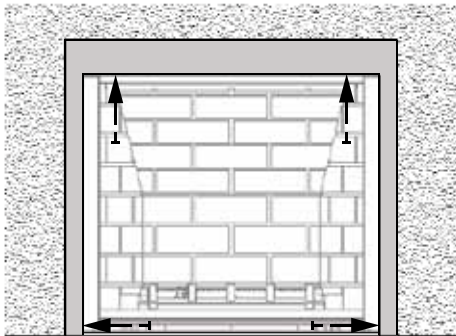
Pour connaître les dégagements relatifs à l'installation d'un manteau de cheminée ou d'une tablette, consultez le guide d'installation fourni avec le foyer 1200DV.

Installation

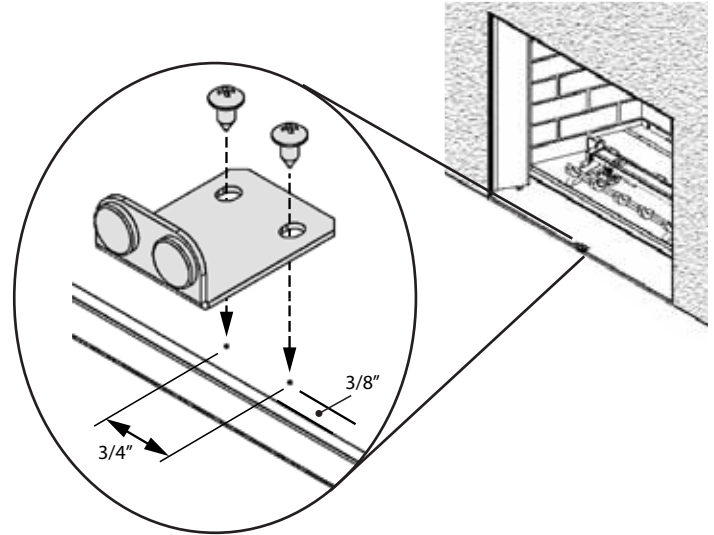
1. Installez le foyer selon les instructions d'installation. Terminez la finition du mur jusqu'au périmètre de l'ouverture du foyer. Tenez compte de la hauteur de la finition du plancher devant le foyer pour permettre l'installation de la plaque de soutien. **Assurez-vous que le mur fini n'est pas plus épais que 1/2".**
2. Enlevez les 6 vis retenant les bandes de métal noires du haut et des côtés de l'ouverture du foyer de même que la plaque de seuil, tel qu'indiqué.



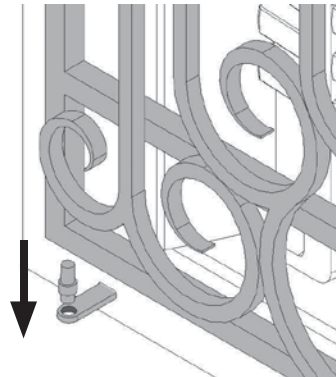
3. Installez la plaque de soutien, la fixant avec 2 vis au haut et réinstallez la plaque de seuil et fixez-la de même que la plaque de soutien de chaque côté, tel qu'indiqué.



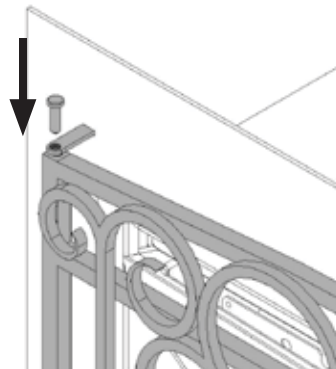
4. Percez 2 trous au centre à l'avant de la plaque de seuil à l'aide d'une mèche de 1/8".
5. Fixez le fermoir magnétique à la plaque de seuil, tel qu'indiqué.



6. Insérez un goujon dans une des charnières au bas de la plaque de soutien, le côté le plus long sur le dessus.
7. Déposez le bas de la porte sur le goujon.

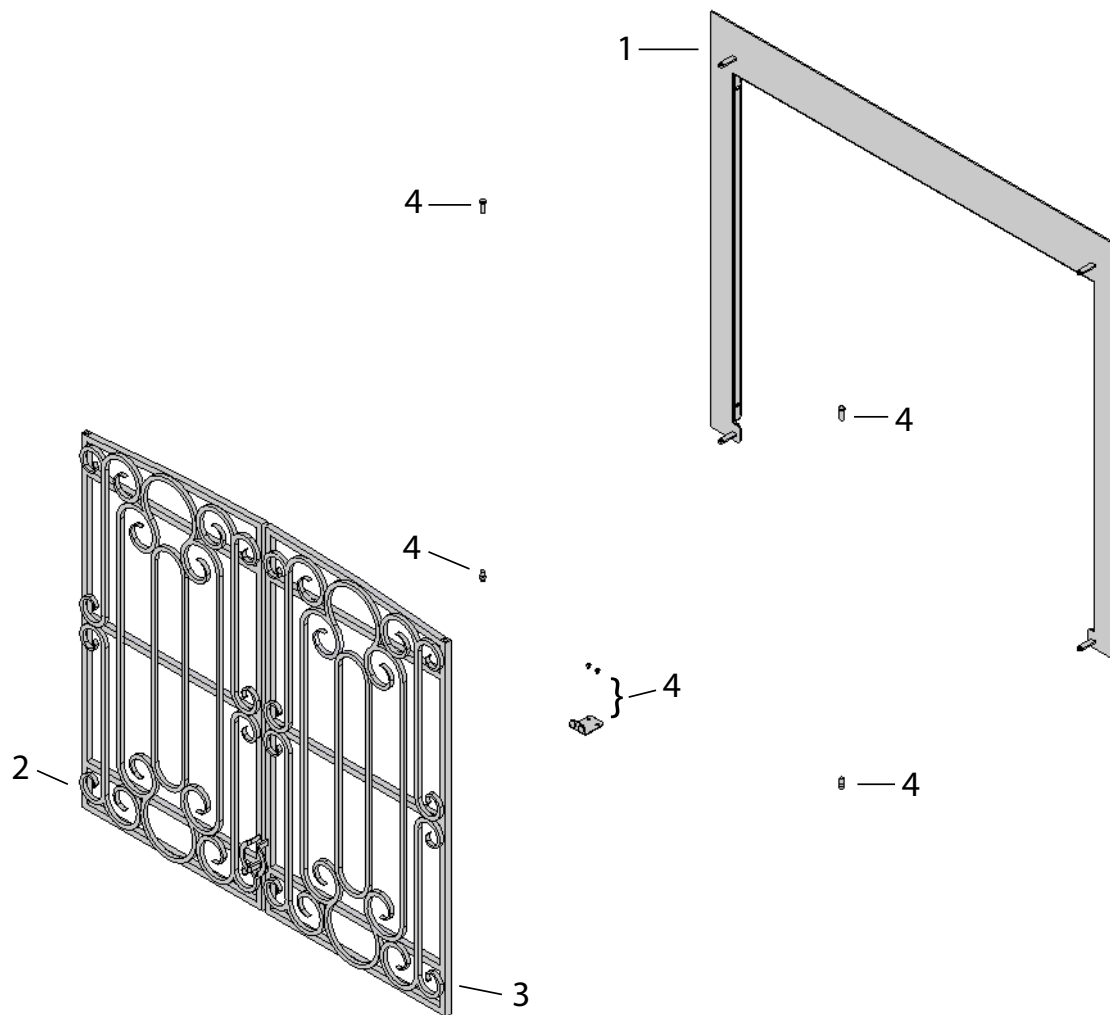


8. Alignez le haut de la porte sous la charnière du haut de la plaque de soutien. Déposez le goujon du haut à travers la charnière dans la porte. Répétez avec l'autre porte.



Liste de pièces

1	4001300	Plaque de soutien
2	4001083CP	Porte gauche
3	4001084CP	Porte droite
4	4001418	Quincaillerie



Conçues et fabriquées par / pour
Miles Industries Ltd.

190-2255 Dollarton Highway, North Vancouver, C.-B., CANADA. V7H 3B1

Tél. : 604-984-3496 Téléc. : 604-984-0246

www.foyervalor.com